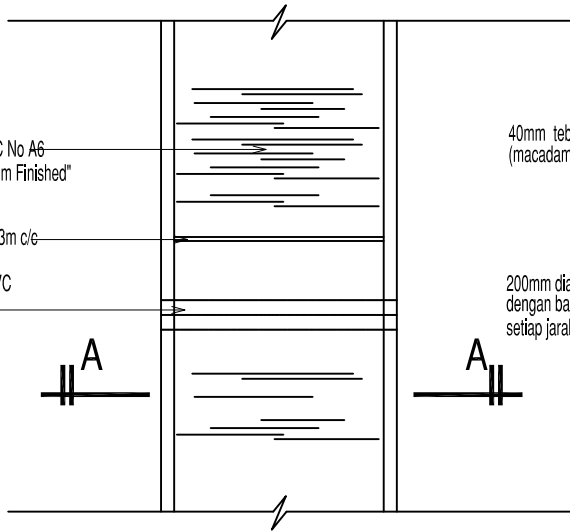


100mm tebal konkrit gred 25
lengkap dengan 1 lapisan BRC No A6
dengan kemasan simen "Broom Finished"

"Expansion joint" setiap jarak 3m c/c

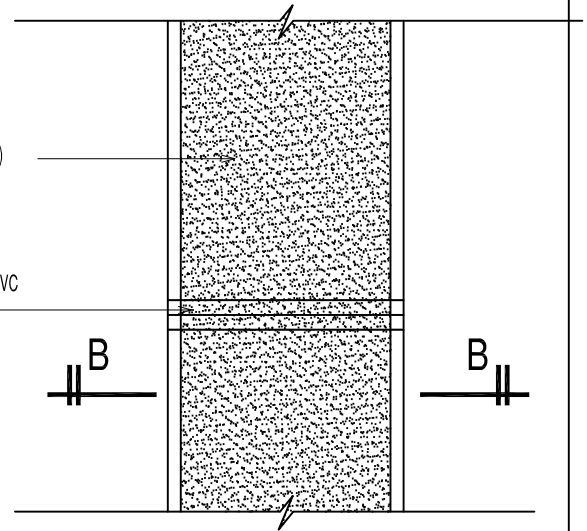
200mm dia Scupper pipe UPVC
dengan balutan konkrit
setiap jarak 4500mm c/c



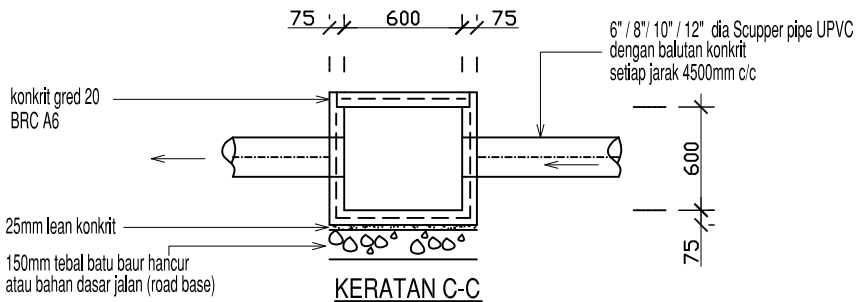
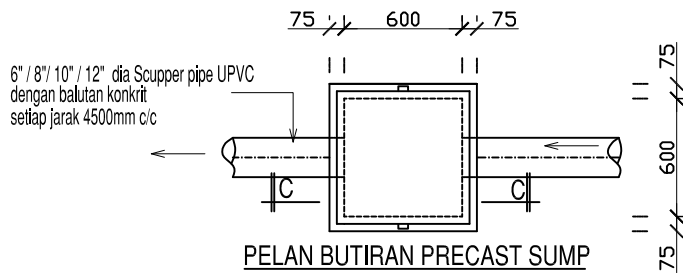
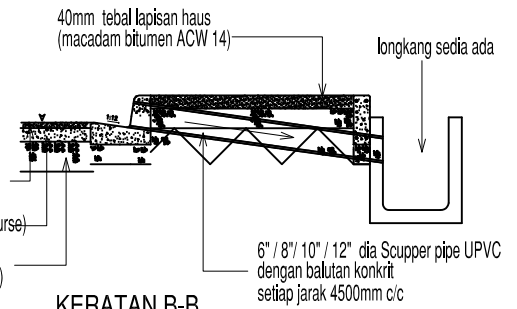
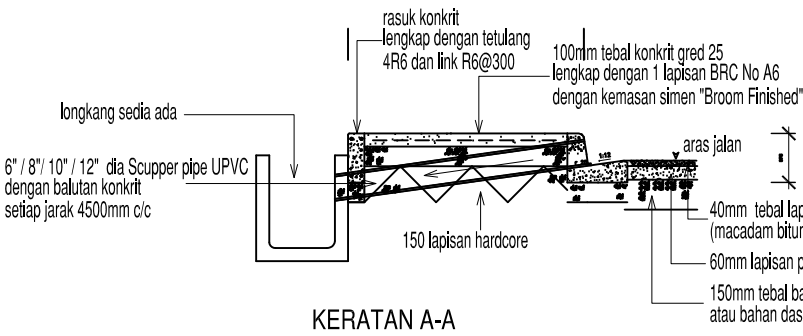
PELAN

40mm tebal lapisan haus
(macamam bitumen ACW 14)

200mm dia Scupper pipe UPVC
dengan balutan konkrit
setiap jarak 4500mm c/c



PELAN



UNIT JALAN & PARIT

PELAN BUTIRAN BAHU JALAN

Ditulis	PJD
Disemak	EN HAZRUL / PN ZURINA
PKMBSP	HJ BADERUL AMIN ABDUL HAMID
Tarikh	MAC 2020
NO. LUKISAN	MBSP/KEJ/USJP/03