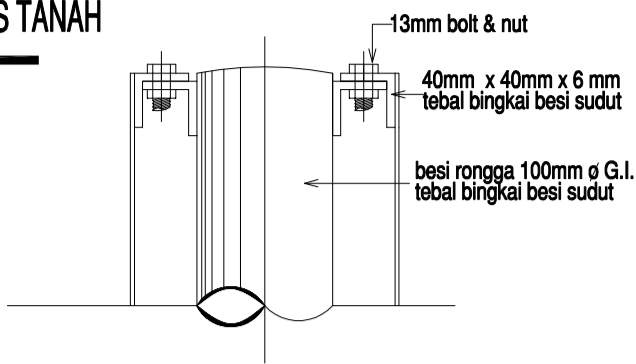
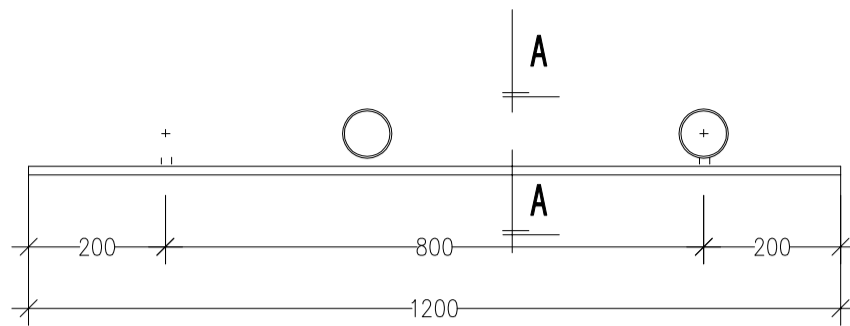


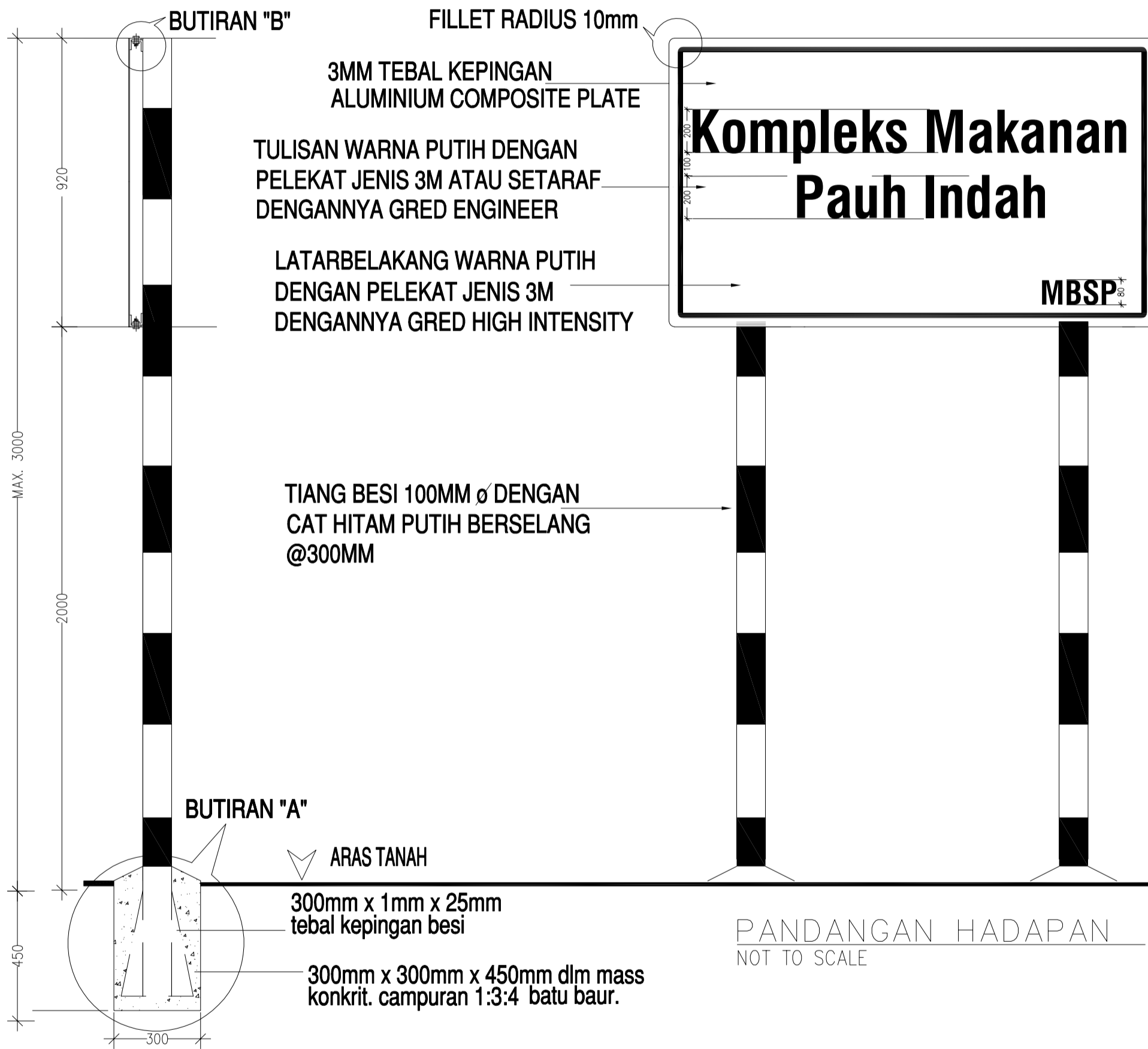
BUTIRAN A  
NOT TO SCALE



BUTIRAN B  
NOT TO SCALE



PELAN  
NOT TO SCALE



PANDANGAN HADAPAN  
NOT TO SCALE

KERATAN A-A  
NOT TO SCALE



LUKISAN PIAWAIAN JABATAN KEJURUTERAAN  
MAJLIS BANDARAYA SEBERANG PERAI

Tajuk Lukisan: Butiran Papan Tanda Harta Majlis  
(Kompleks Makanan)

MBSP/KEJ/LK/PT/04b/Rev.0

Dilukis: Jabatan Kejuruteraan

Disemak: Pengarah  
Jabatan Kejuruteraan

Skala Lukisan: Tiada Skala