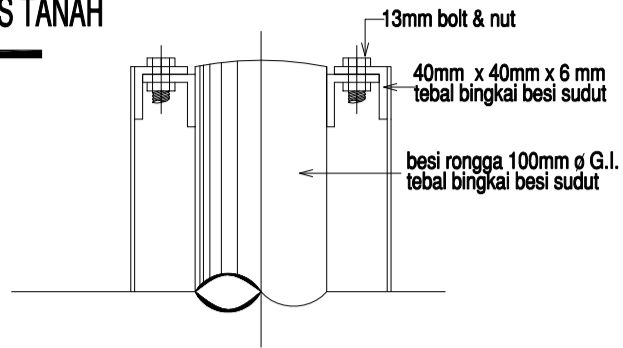
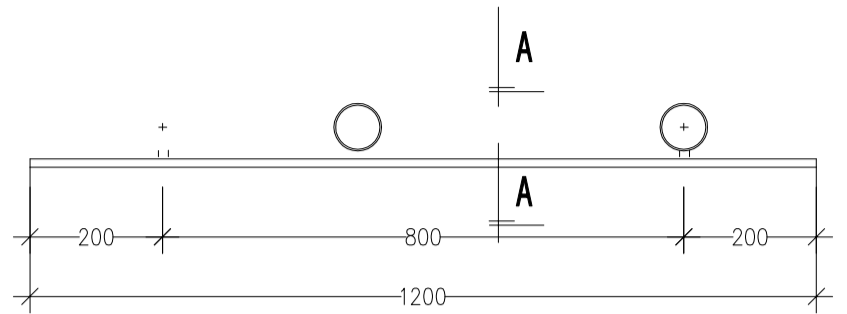


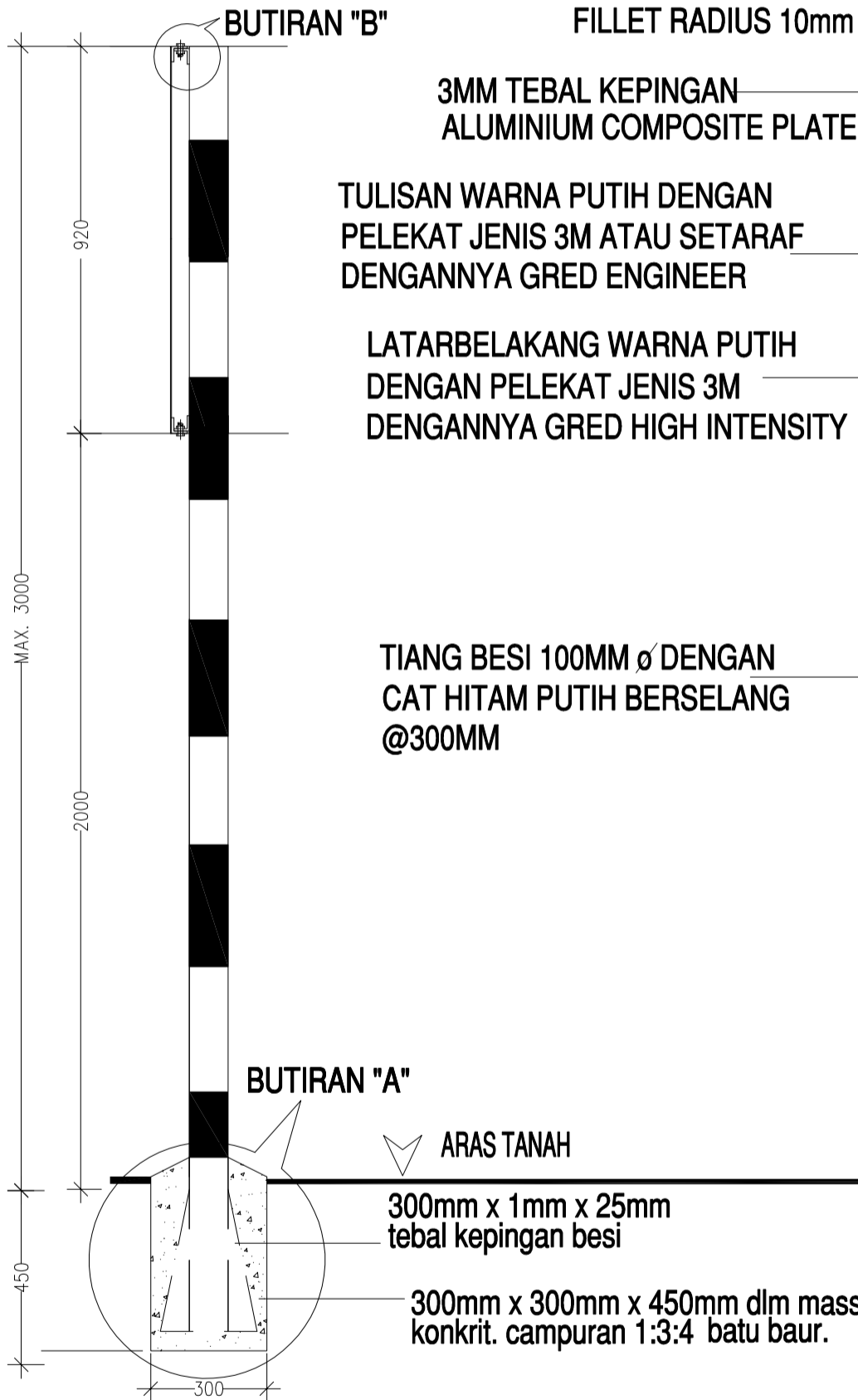
**BUTIRAN A**  
NOT TO SCALE



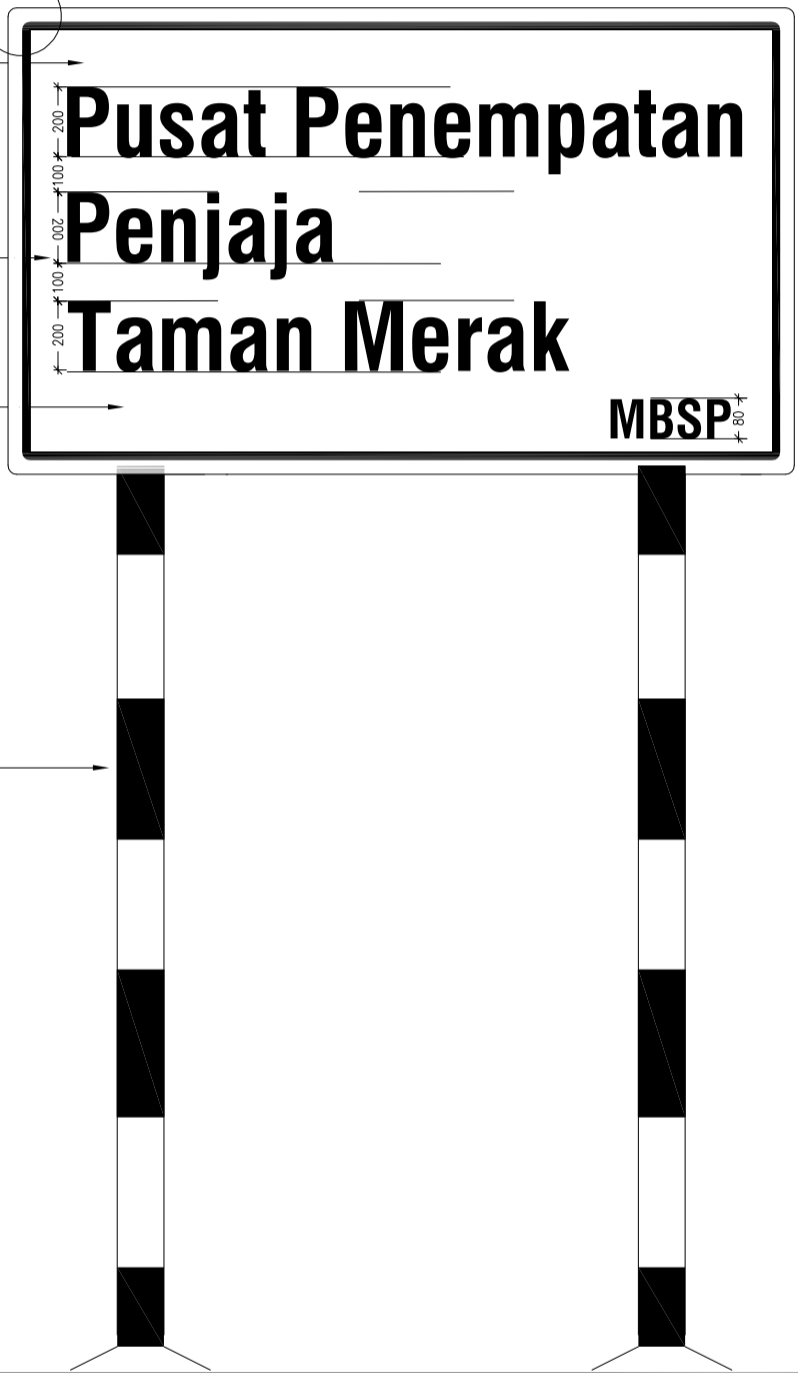
**BUTIRAN B**  
NOT TO SCALE



**PELAN**  
NOT TO SCALE



**KERATAN A-A**  
NOT TO SCALE



**PANDANGAN HADAPAN**  
NOT TO SCALE



LUKISAN PIAWAIAN JABATAN KEJURUTERAAN  
MAJLIS BANDARAYA SEBERANG PERAI

Tajuk Lukisan: Butiran Papan Tanda Harta Majlis  
(Pusat Penempatan Penjaja)

MBSP/KEJ/LK/PT/04c/Rev.0

Dilukis: Jabatan Kejuruteraan

Disemak: Pengarah  
Jabatan Kejuruteraan

Skala Lukisan: Tiada Skala