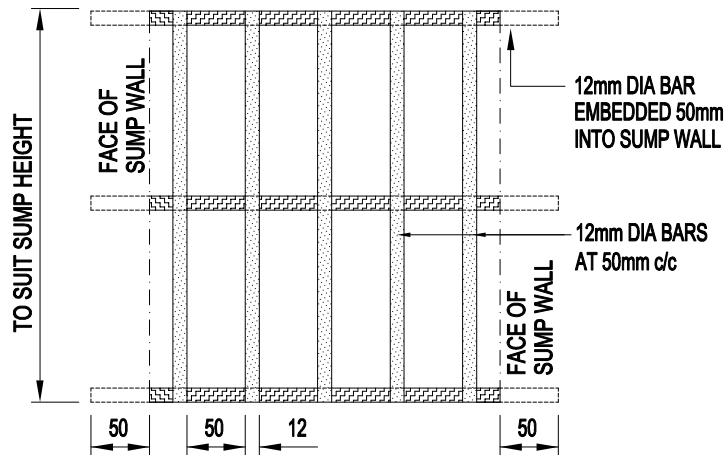
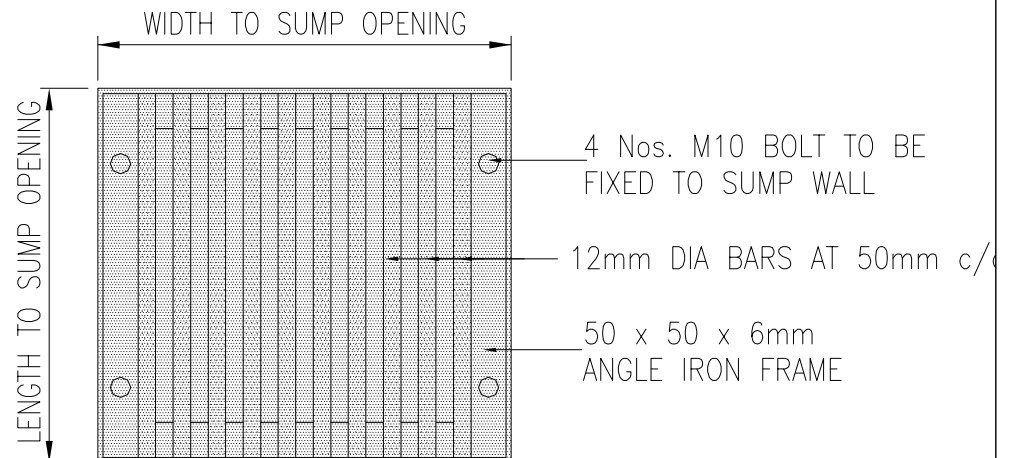


**MS. TRASH SCREEN FABRICATED
WITH 12mm DIA BARS AT 50mm c/c
WELDED ON 12mm DIA BARS**

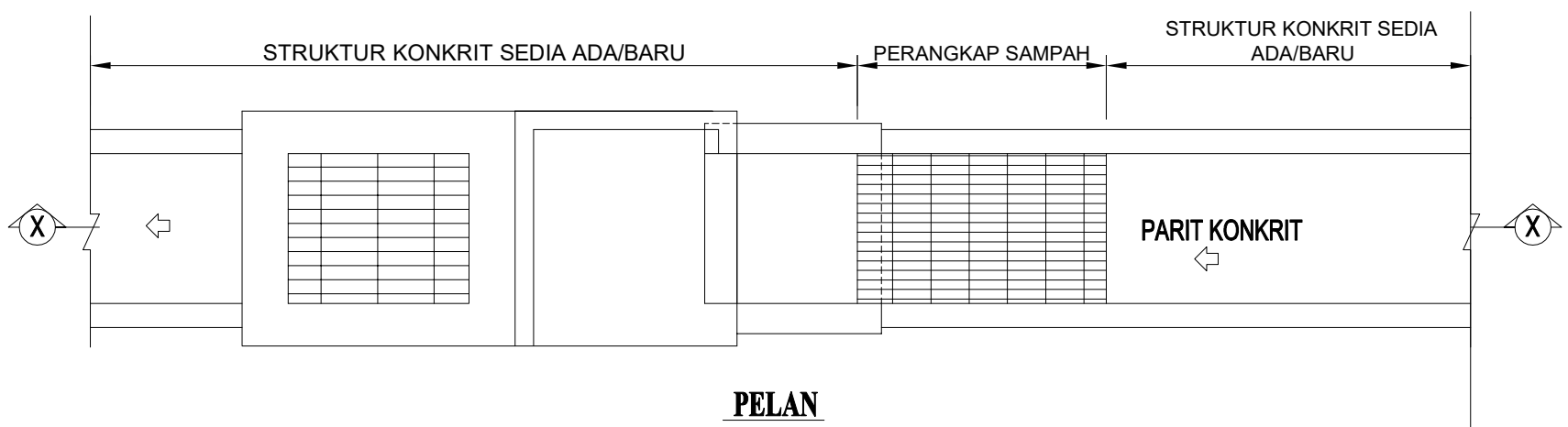


M.S TRASH SCREEN (A)

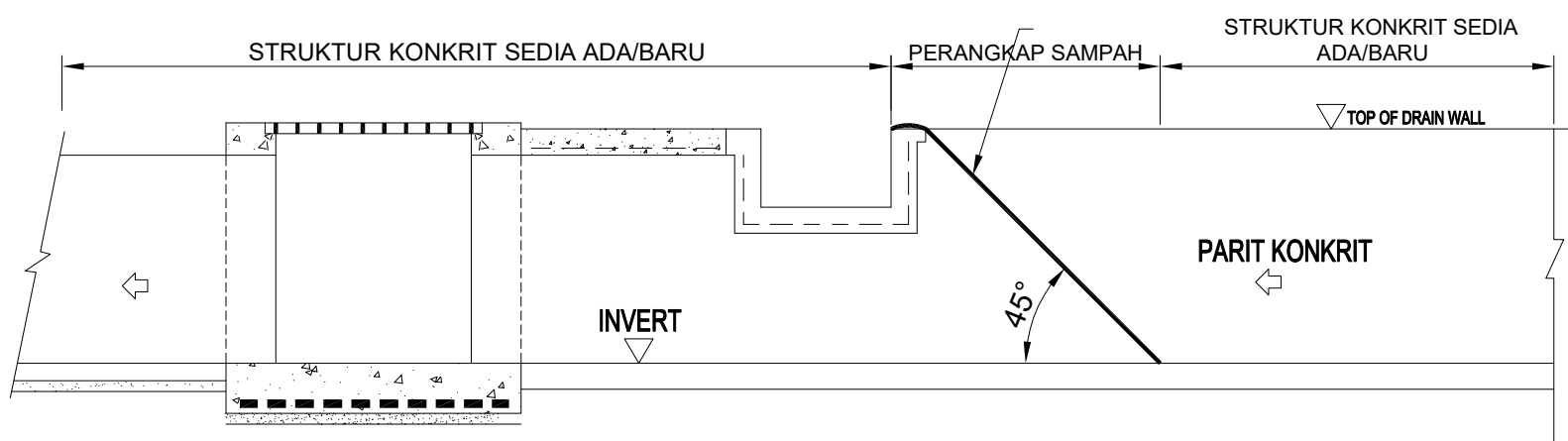
**MS. TRASH SCREEN FABRICATED
WITH 12mm DIA BARS AT 50mm c/c
WELDED ON 50 x 50 x 6mm
ANGLE IRON FRAME**



M.S TRASH SCREEN (B)



PELAN



KERATAN X-X

NOTA :
PERANGKAP SAMPAH AKAN DI PASANG DI SEMUA
TITIK SEBELUM AIR MEMASUKI KOLAM TADAHAN
AIR



**LUKISAN PIAWAIAN JABATAN KEJURUTERAAN
MAJLIS BANDARAYA SEBERANG PERAI**

Tajuk Lukisan: Butiran Perangkap Sampah

MBSP/KEJ/LK/RD/06/Rev.0

Dilukis: Jabatan Kejuruteraan

Disemak: Pengarah
Jabatan Kejuruteraan

Skala Lukisan: Tiada Skala