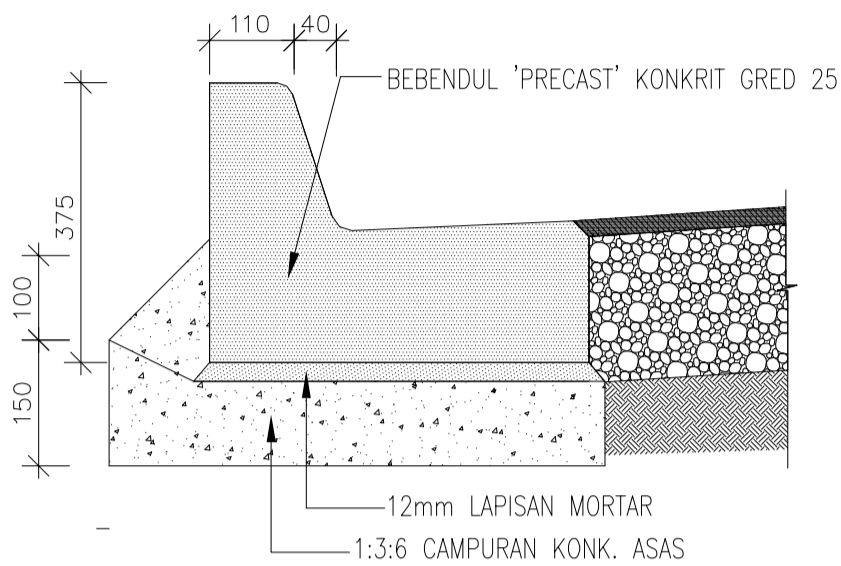
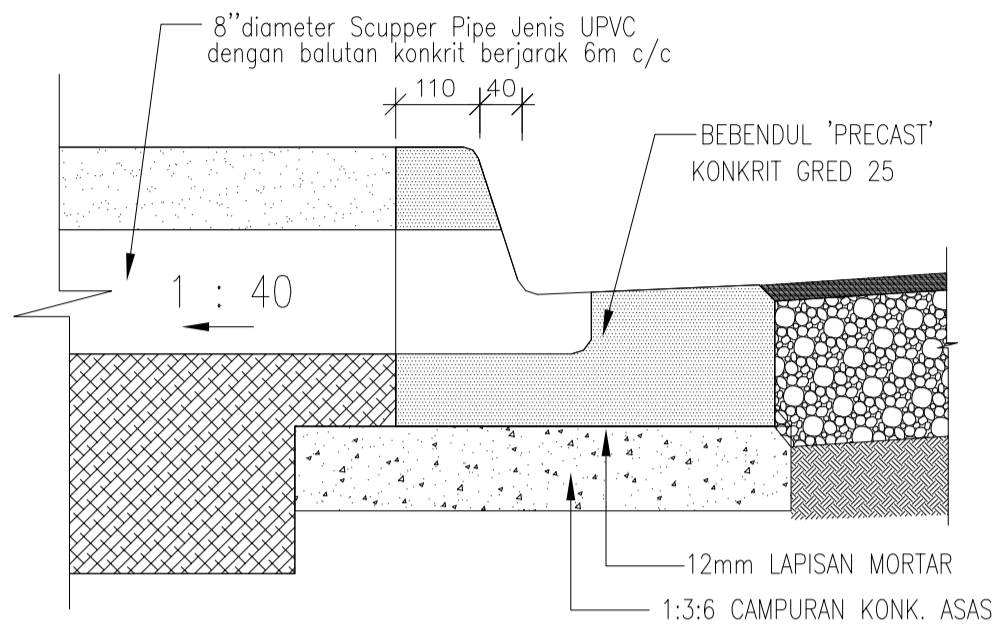


**BEBENDUL JALAN**  
NOT TO SCALE



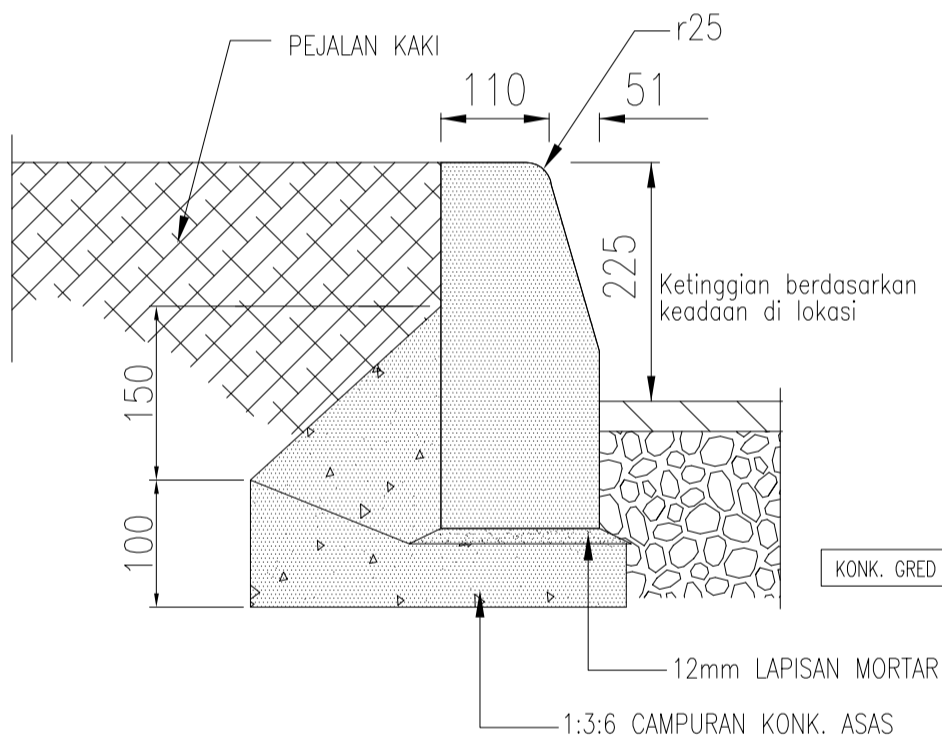
**BUTIRAN BEBENDUL JENIS (B2)**  
NOT TO SCALE

KONK. GRED 25

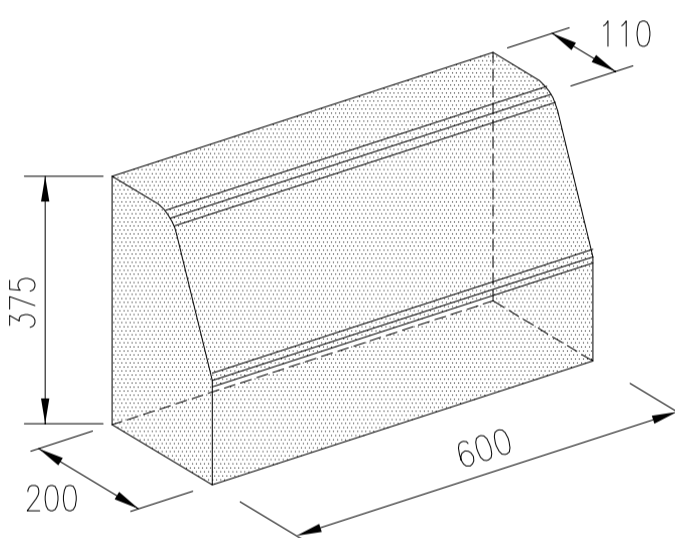


**BUTIRAN BEBENDUL JENIS (B2) LUBANG SCUPPER PIPE**  
NOT TO SCALE

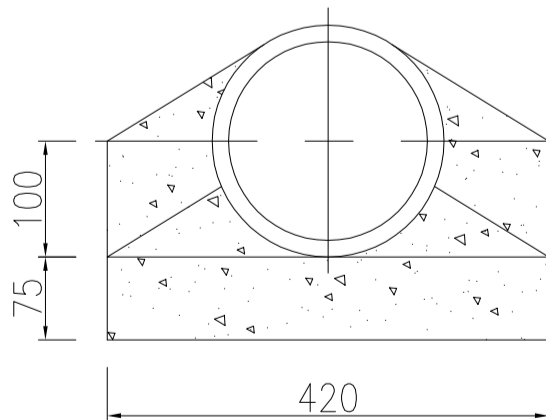
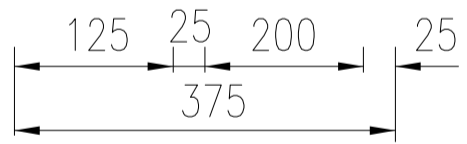
KONK. GRED 25



**BUTIRAN BEBENDUL KONK. JENIS '1'**  
NOT TO SCALE



**ISOMETRIC BEBENDUL**



**BUTIRAN PAIP SCUPPER @ 6m C/C**  
NOT TO SCALE

KONK. GRED 25



**LUKISAN PIAWAIAN JABATAN KEJURUTERAAN  
MAJLIS BANDARAYA SEBERANG PERAI**

Tajuk Lukisan: 1)Butiran Bebendul Jalan Jenis B1  
Bersama Lubang 'Scupper Pipe,  
2)Butiran Bebendul Jalan Jenis B2

MBSP/KEJ/LK/RD/27/Rev.0

Dilukis: Jabatan Kejuruteraan

Disemak: Pengarah  
Jabatan Kejuruteraan

Skala Lukisan: Tiada Skala