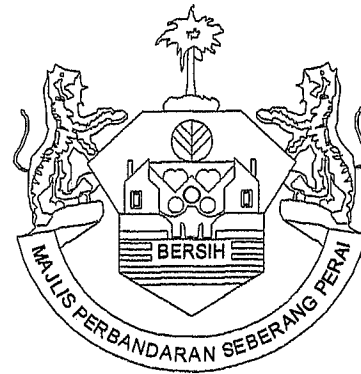


CADANGAN MEREKABENTUK, MEMBINA DAN MENYIAPKAN  
SEBUAH PONDOK BAS / PERHENTIAN BAS.



UNTUK TETUAN :  
MAJLIS PERBANDARAN SEBERANG PERAI ( MPSP )

JENIS B ( 4 )

LUKISAN KERJA & PERINCIAN ARKITEK :  
DISEDIAKAN OLEH AHS ARKITEKS SDN . BHD



27 FEB 2007

## DRAWING IVENTORY

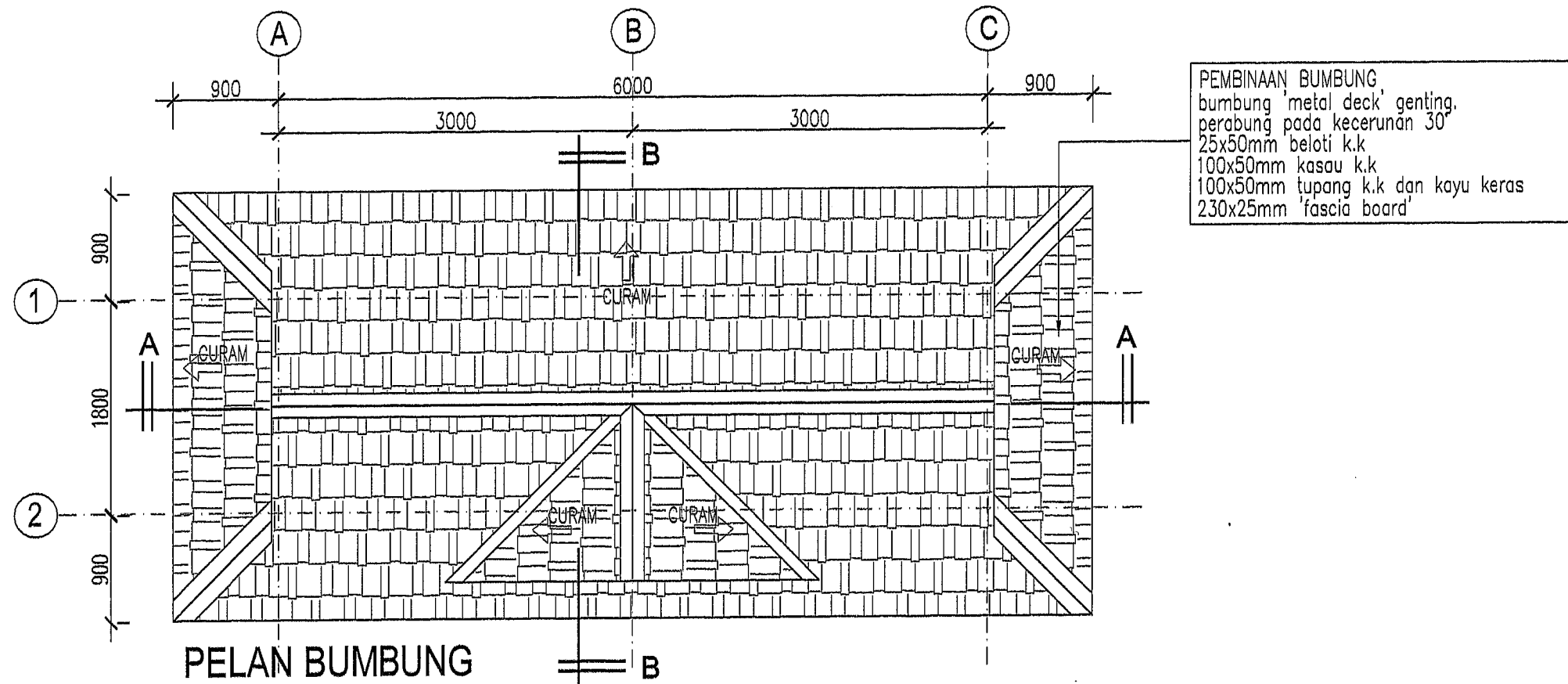
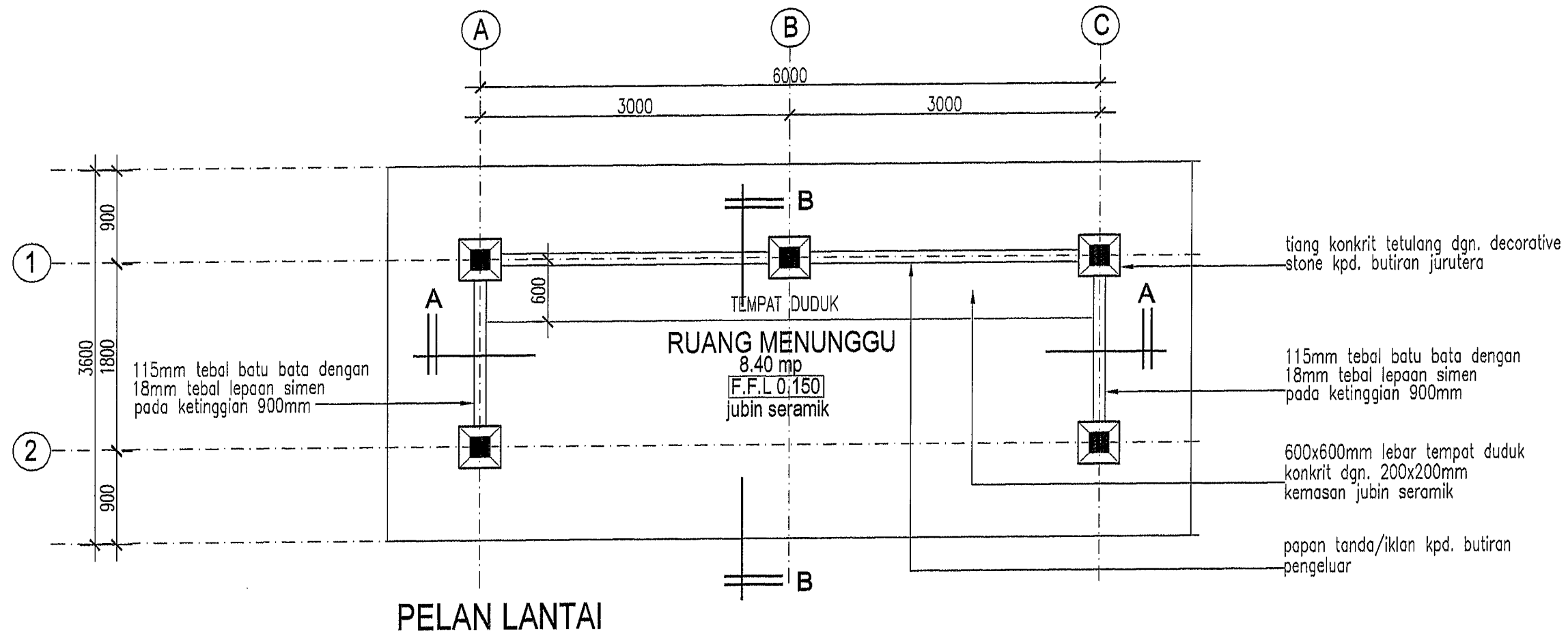
CADANGAN MEREKABENTUK, MEMBINA DAN MENYIAPKAN  
SEBUAH PONDOK BAS / PERHENTIAN BAS.

UNTUK : TETUAN MAJLIS PERBANDARAN SEBERANG PERAI.

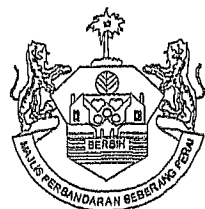


LUKISAN KERJA & LUKISAN PERINCIAN ( SAIZ A3 )		NO. KERJA : AHS / 004 / 0606
NO.	LUKISAN KERJA	NO. LUKISAN
	<u>JENIS 4</u>	
1.	PELAN LANTAI & PELAN BUMBUNG	WD / J4(1/3)
2.	PANDANGAN HADAPAN & PANDANGAN BELAKANG	WD / J4(2/3)
3.	PANDANGAN SISI KANAN, PANDANGAN SISI KIRI, KERATAN A-A & KERATAN B-B	WD / J4(3/3)
4.	DETAIL 1, DETAIL 2	D / J4(1/4)
5.	PERINCIAN TIANG	D / J4(2/4)
6.	PERINCIAN TEMPAT DUDUK & PERINCIAN LANTAI	D / J4(3/4)
7.	PERINCIAN PAPAN TANDA/IKLAN & LOGO MPSP	D / J4(4/4)

**JENIS B (4)**



PEMBINAAN BUMBUNG  
 bumbung 'metal deck' genting,  
 perabung pada kecerunan 30°  
 25x50mm beloti k.k  
 100x50mm kasau k.k  
 100x50mm tupang k.k dan kayu keras  
 230x25mm 'fascia board'



Projek:  
**CADANGAN MEREKABENTUK, MEMBINA DAN MENYIAPKAN  
 SEBUAH PONDOK BAS / PERHENTIAN BAS.**  
 UNTUK : TETUAN MAJLIS PERBANDARAN SEBERANG PERAI.

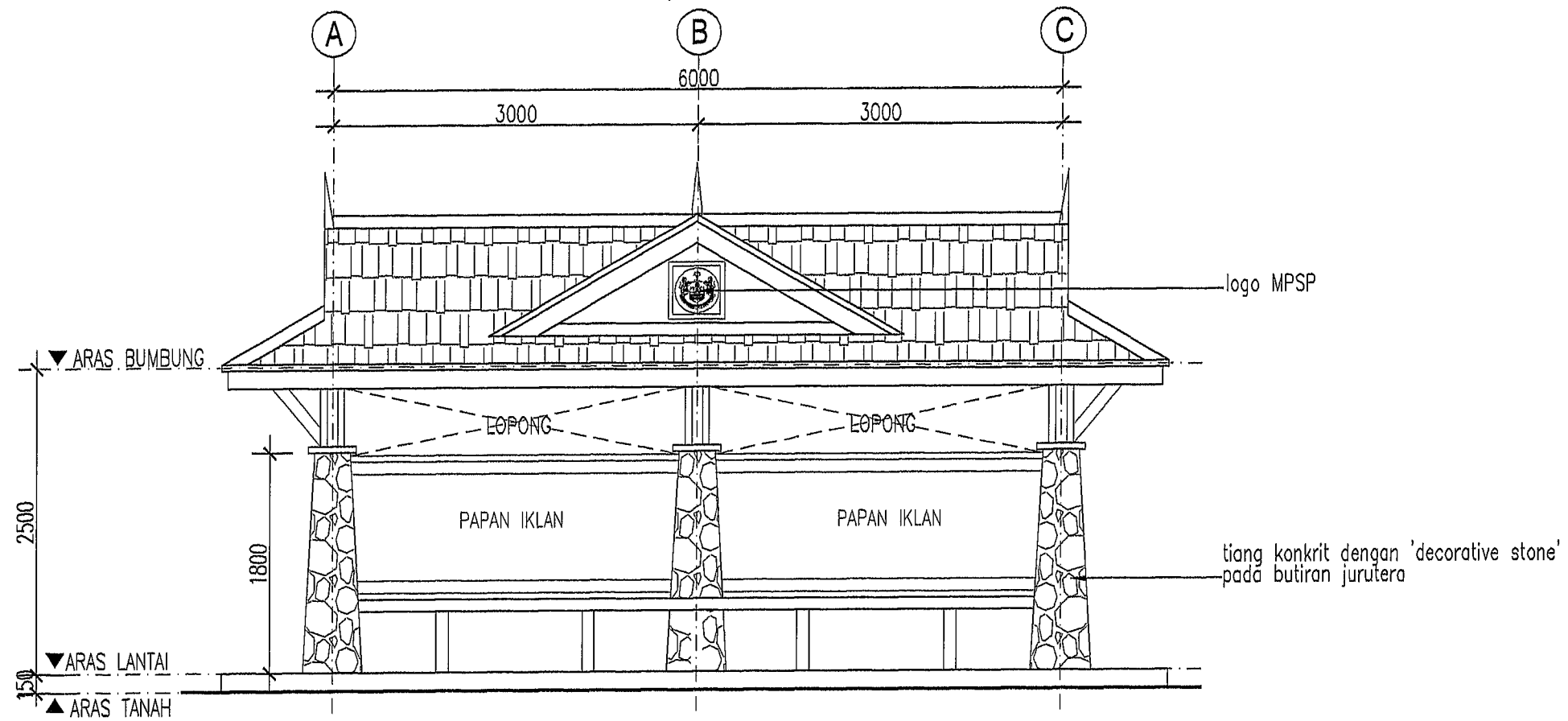


AR. ABU HASSAN SALLEH  
 B.Sc. H.B.R. (Hons), B. Arch. U.S.M.  
 APAM, LAM. A/A 106

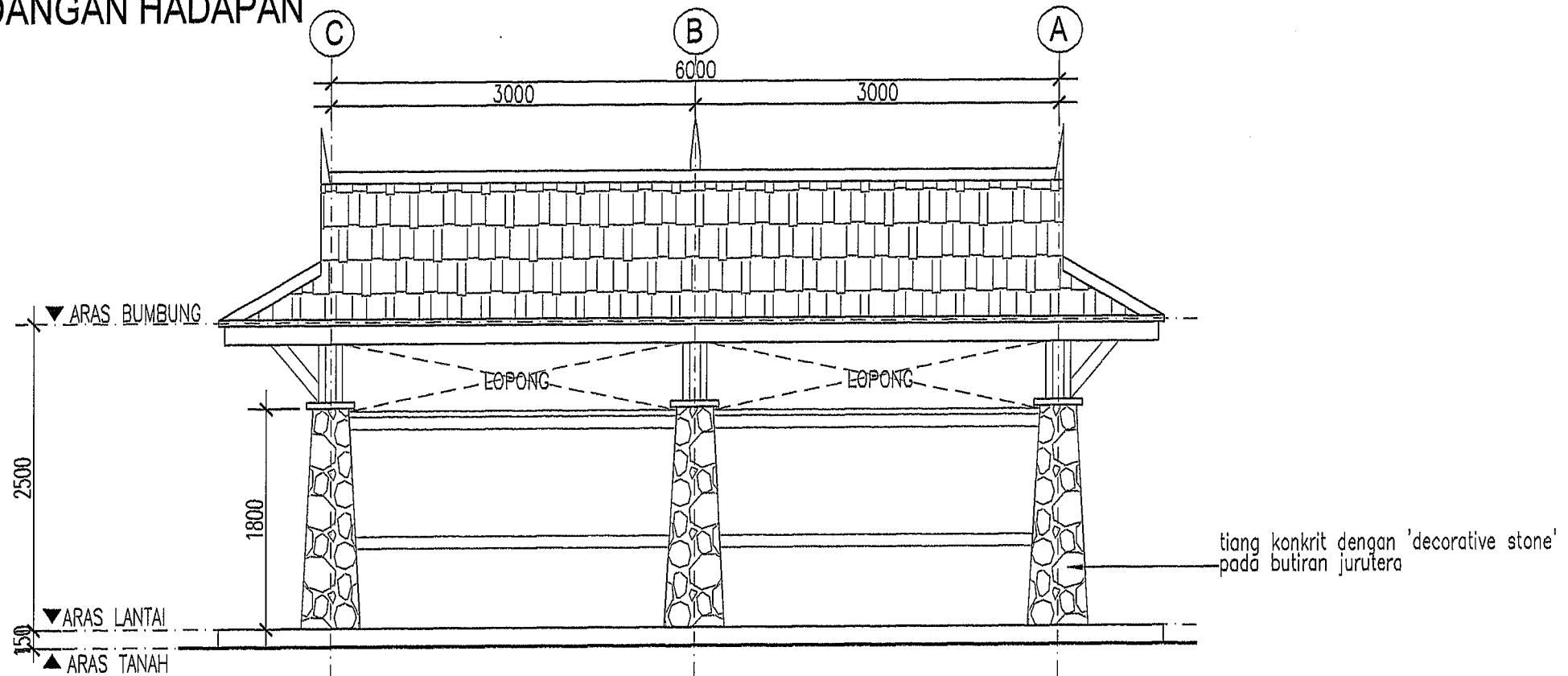
Perkara : JENIS 4 - pelan lantai - pelan bumbung		No. Lukisan : WD / J4(1/3)																
Ukuran : 1 : 50	Tarikh : SEPTEMBER 2006	No Revision :	<table border="1"> <tr> <td>2</td><td>3</td><td>4</td><td>5</td><td>6</td><td>7</td><td>8</td> </tr> <tr> <td>9</td><td>10</td><td>11</td><td>12</td><td>13</td><td>14</td><td>15</td><td>16</td> </tr> </table>	2	3	4	5	6	7	8	9	10	11	12	13	14	15	16
2	3	4	5	6	7	8												
9	10	11	12	13	14	15	16											
Dilukis : /AW.0906 // m/Ma	D/semak : AHS / ASAN	No. Kerja : AHS / 004 / 0606																

27 FEB 2007

JENIS B (4)



PANDANGAN HADAPAN



PANDANGAN BELAKANG



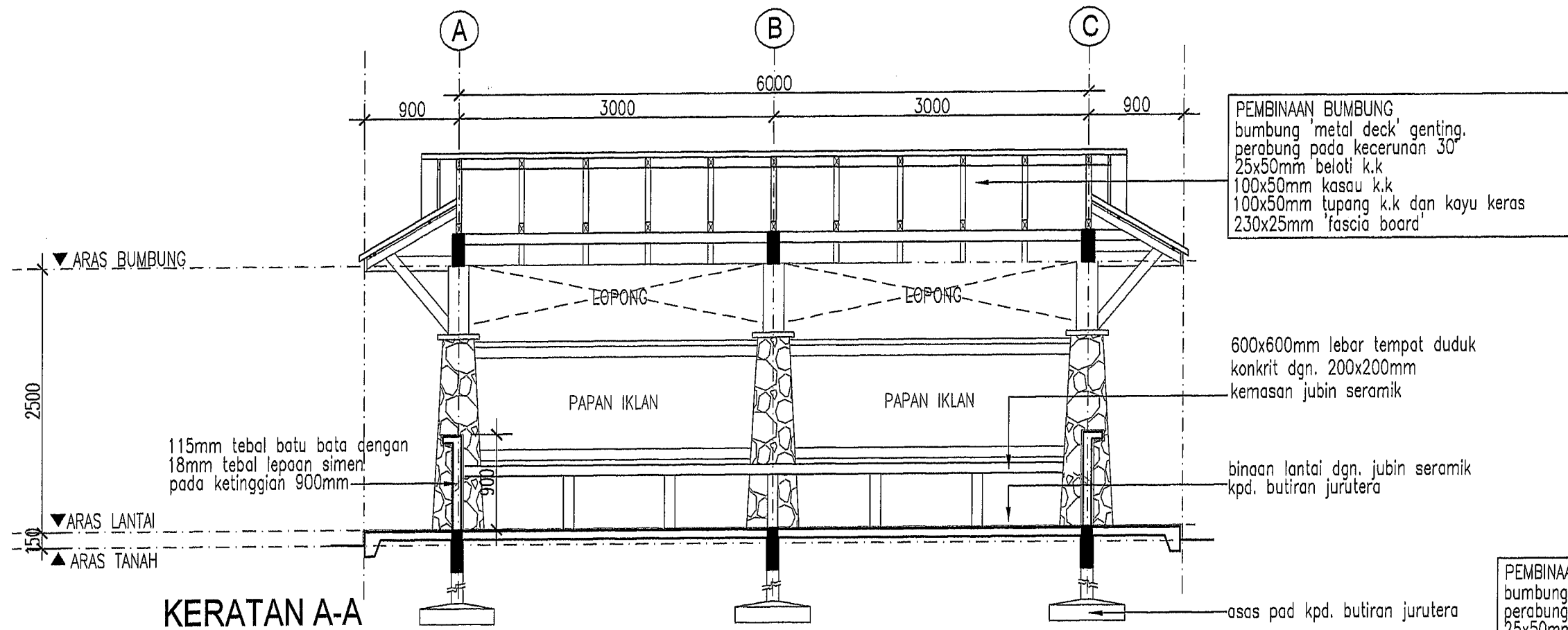
Projek :  
**CADANGAN MEREKABENTUK, MEMBINA DAN MENYIAPKAN  
 SEBUAH PONDOK BAS / PERHENTIAN BAS.**  
 UNTUK : TETUAN MAJLIS PERBANDARAN SEBERANG PERAI.



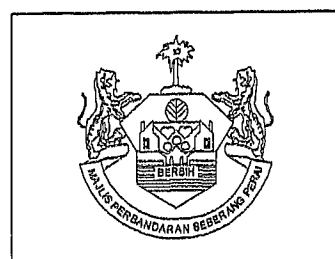
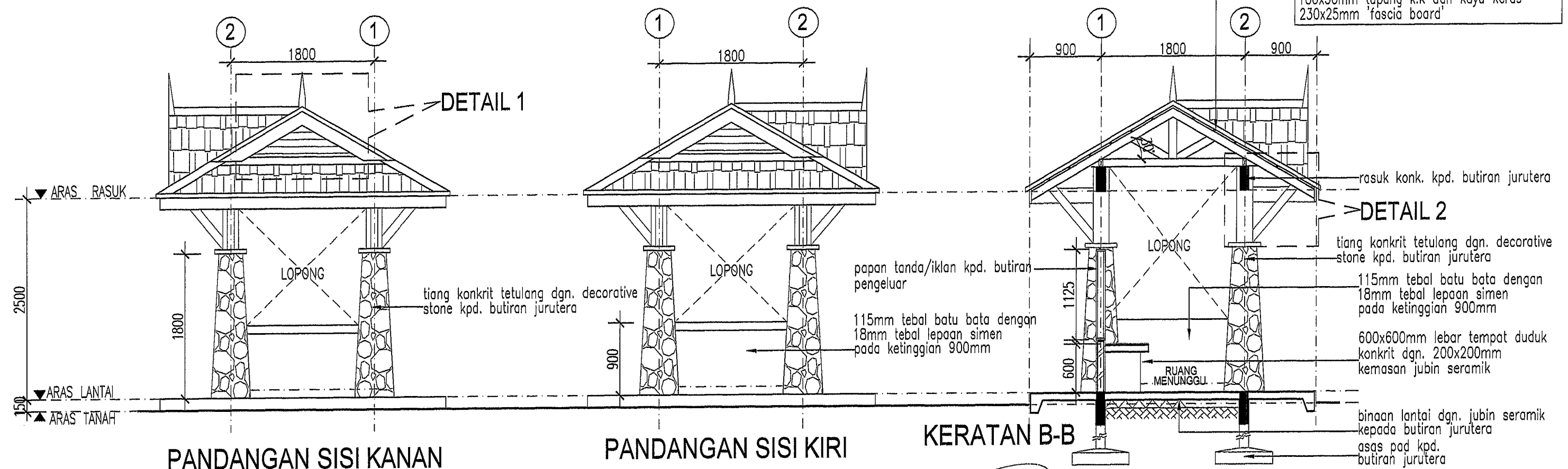
*B/y.*  
 AR. ABU HASSAN SALLEH  
 B.Sc. H.B.P. (Hons), B. Arch. U.S.M  
 APAM, LAM. A / A 106

Perkara : JENIS 4		No. Lukisan : WD / J4(2/3)															
- pandangan hadapan																	
- pandangan belakang																	
Ukuran : 1 : 50	Tarikh : SEPTEMBER 2006	No. Revision : 9	<table border="1"> <tr> <td>2</td><td>3</td><td>4</td><td>5</td><td>6</td><td>7</td><td>8</td> </tr> <tr> <td>10</td><td>11</td><td>12</td><td>13</td><td>14</td><td>15</td><td>16</td> </tr> </table>	2	3	4	5	6	7	8	10	11	12	13	14	15	16
2	3	4	5	6	7	8											
10	11	12	13	14	15	16											
Dilukis : IAW.0906 // m/Ma	Disemak : AHS / ASAN	No. Kerja : AHS / 004 / 0606															

**JENIS B ( 4 )**



PEMBINAAN BUMBUNG  
bumbung 'metal deck' genting.  
perabung pada kecerunan 30°  
25x50mm beloti k.k.  
100x50mm kasau k.k.  
100x50mm tupang k.k dan kayu keras  
230x25mm 'fascia board'



Projek:  
**CADANGAN MEREKABENTUK, MEMBINA DAN MENYIAPKAN  
SEBUAH PONDOK BAS / PERHENTIAN BAS.**  
UNTUK : TETUAN MAJLIS PERBANDARAN SEBERANG PERAI.

**AHS ARCHITECTS SDN. BHD**  
BC/A 108 (598849-H)

AR. ABU HASSAN SAYLEH  
B.Sc. H.B.R. (Hons), B. Arch. U.S.M  
APAM, LAM. A / A 106

Perkara : JENIS 4  
- pelan lantai  
- pelan bumbung

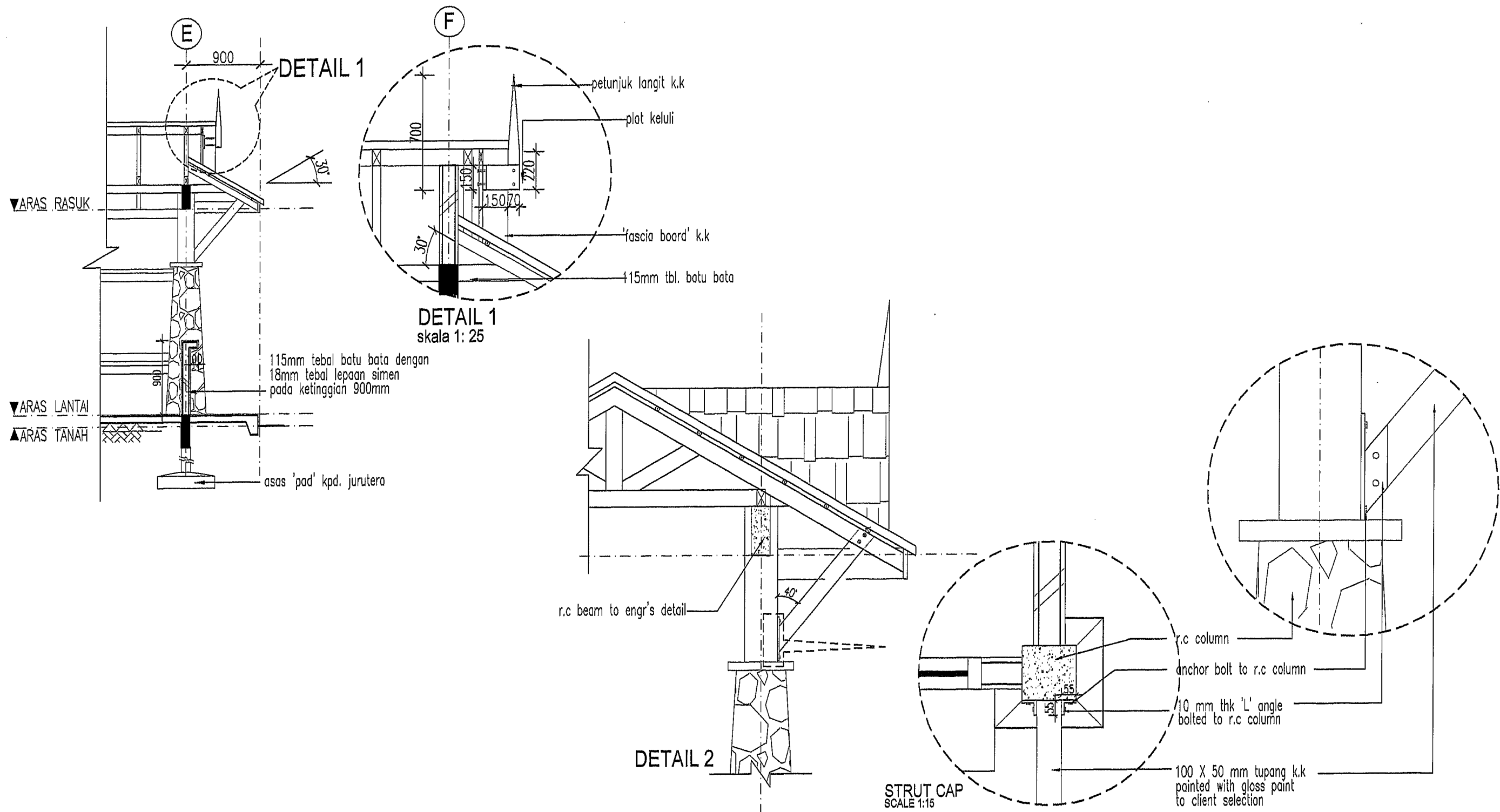
Ukuran :  
1 : 50

Tarikh :  
SEPTEMBER 2006

Dilukis :  
/AW.0906 // m/Ma

No. Lukisan :	WD / J4(3/3)							
No	2	3	4	5	6	7	8	
Revision :	9	10	11	12	13	14	15	
No. Kerja :	AHS / 004 / 0606							

JENIS B (4)



Projek :  
**CADANGAN MEREKABENTUK, MEMBINA DAN MENYIAPKAN  
 SEBUAH PONDOK BAS / PERHENTIAN BAS.**  
 UNTUK : TETUAN MAJLIS PERBANDARAN SEBERANG PERAI.



AR. ABU HASSAN SALJEH  
 B.Sc. H.B.P. (Hons), B. Arch. U.S.M  
 APAM, LAM. A / A 106

Perkara :  
 - DETAIL 1  
 - DETAIL 2

Ukuran :  
 1 : 50

Dilukis :  
 /AW.0906 // m/Ma

Tarikh :  
 SEPTEMBER 2006

Disemak :  
 AHS / ASAN

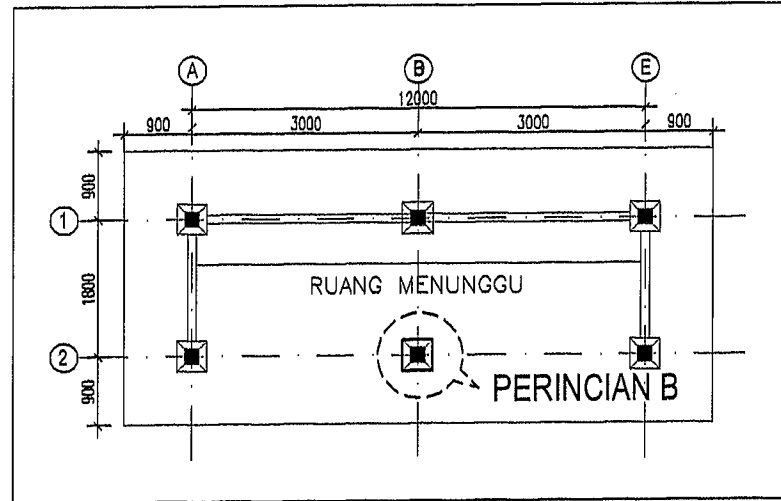
No. Lukisan :  
 D / J5(1/4)

No	2	3	4	5	6	7	8
Revision:	9	10	11	12	13	14	15

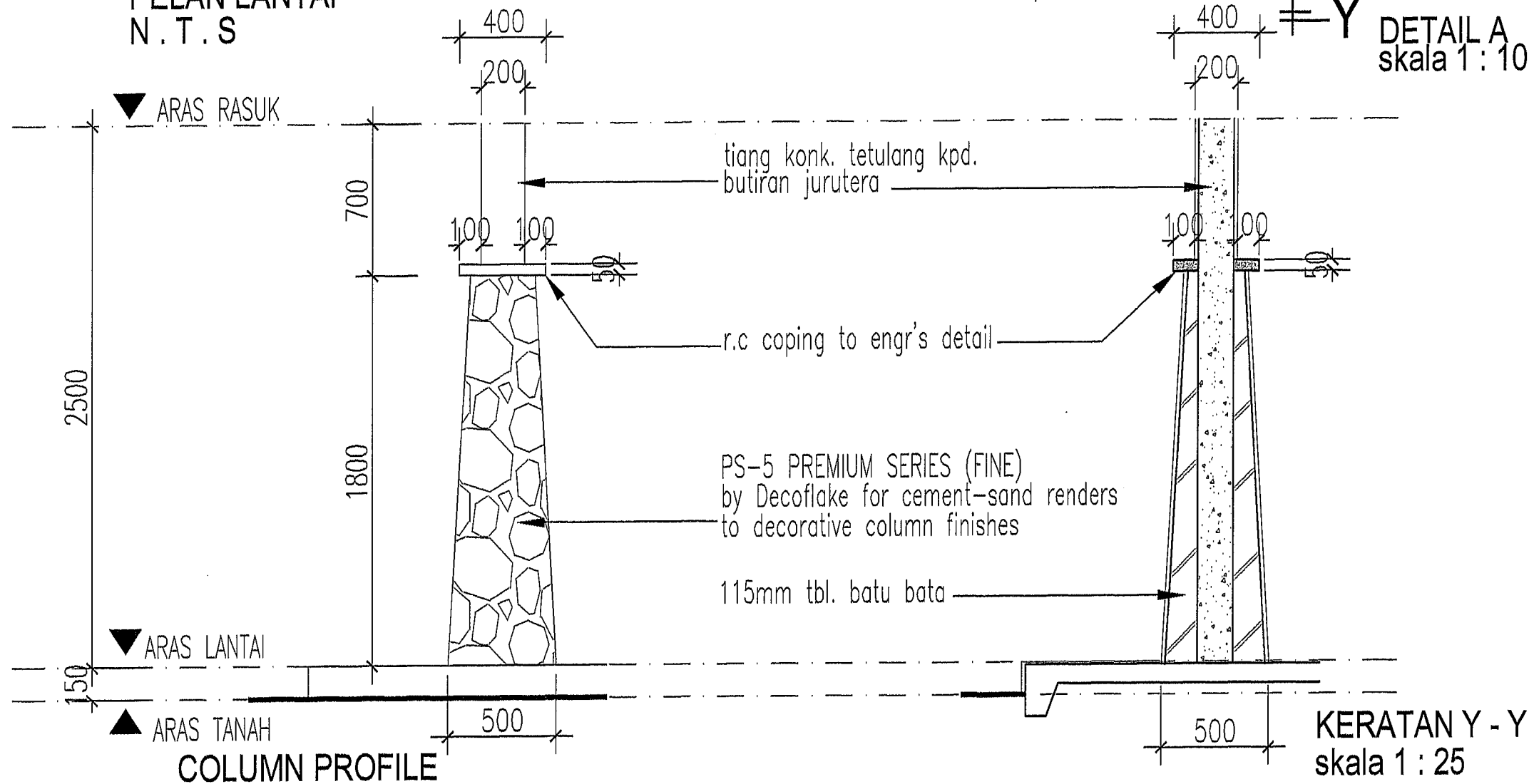
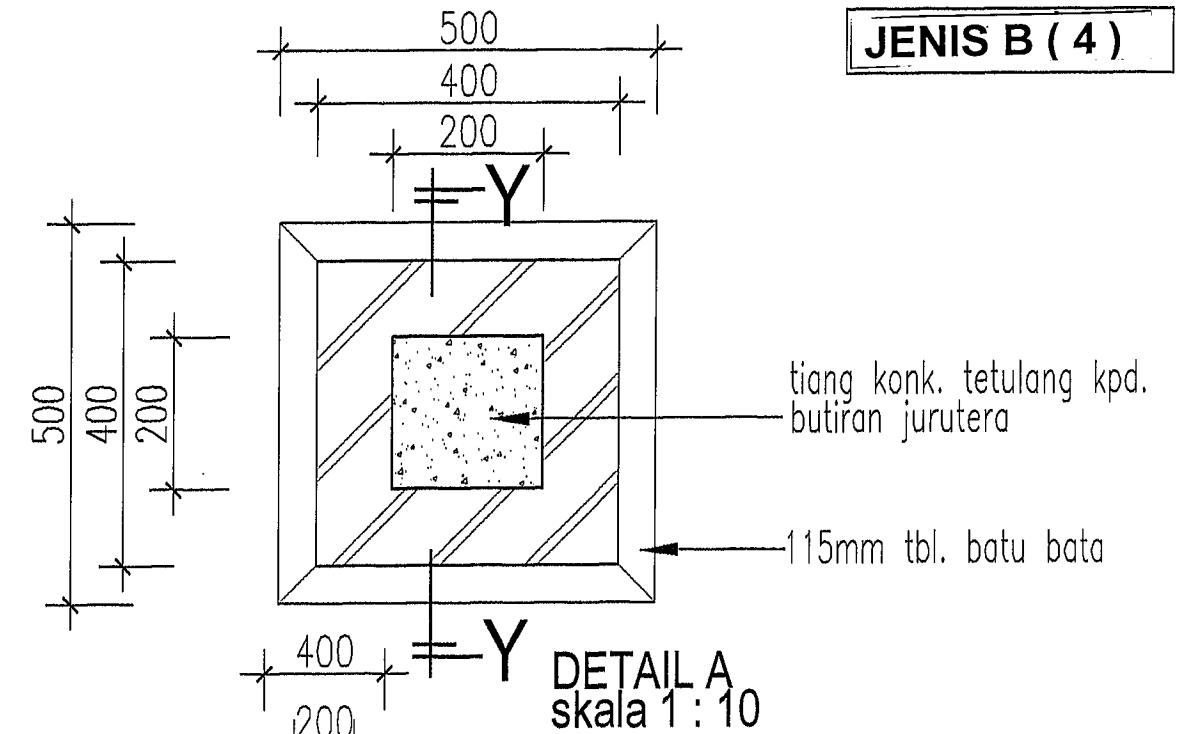
No. Kerja :  
**AHS / 004 / 0606**

27 FEB 2007

**JENIS B ( 4 )**



**PELAN LANTAI  
N.T.S**



**COLUMN PROFILE**

**KERATAN Y - Y  
skala 1 : 25**



Projek :  
**CADANGAN MEREKABENTUK, MEMBINA DAN MENYIAPKAN  
SEBUAH PONDOK BAS / PERHENTIAN BAS.**  
UNTUK : TETUAN MAJLIS PERBANDARAN SEBERANG PERAI.



AR. ABU HASSAN SALLEH  
B.Sc. H.B.P. (Hons), B. Arch. U.S.M  
APAM, LAM. A / A 108

Perkara :  
**PERINCIAN TIANG**

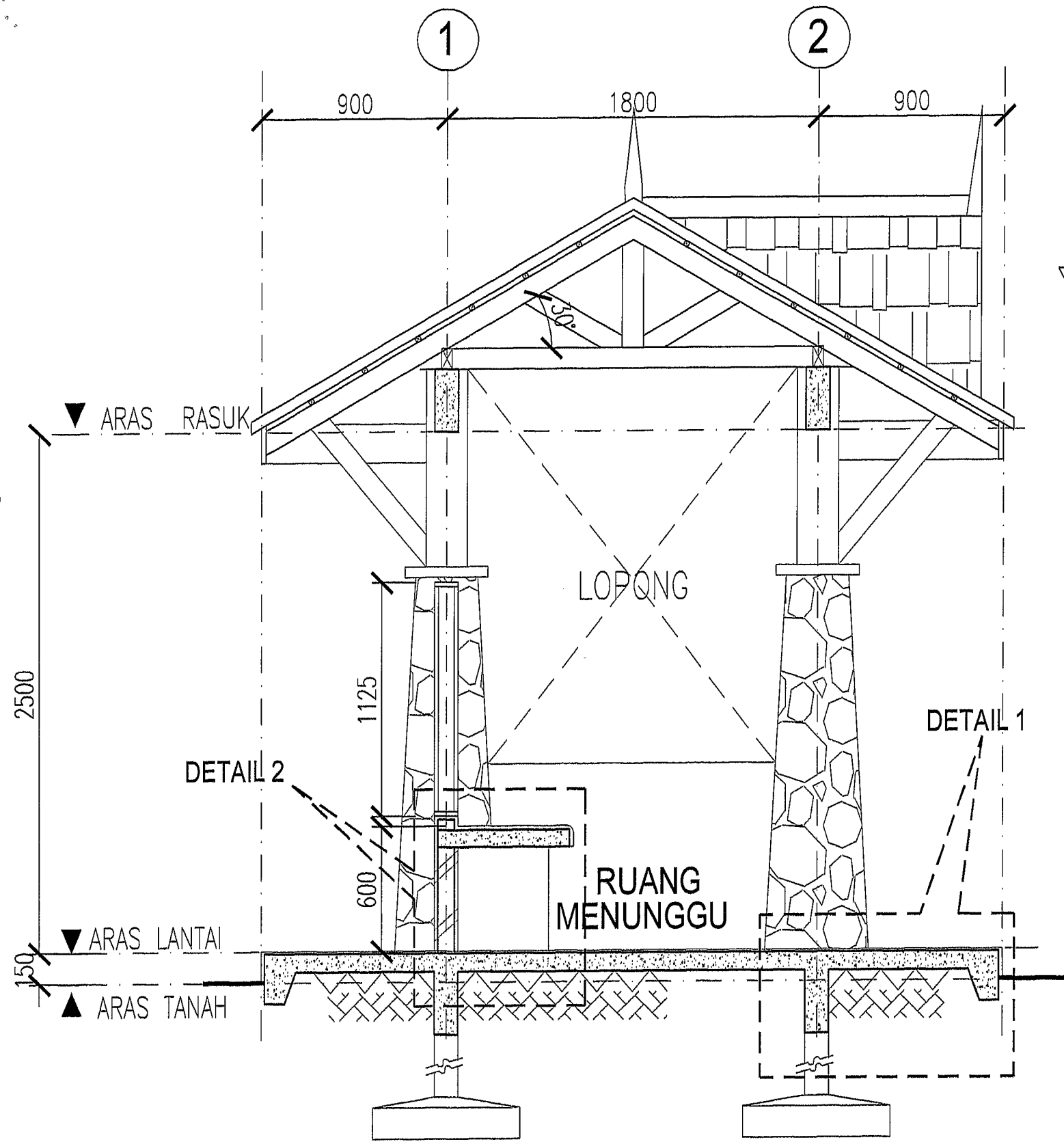
No. Lukisan :  
**D / J4(2/4)**

Ukuran :  
1 : 25  
Dilukis :  
/AW.0906 //mMa

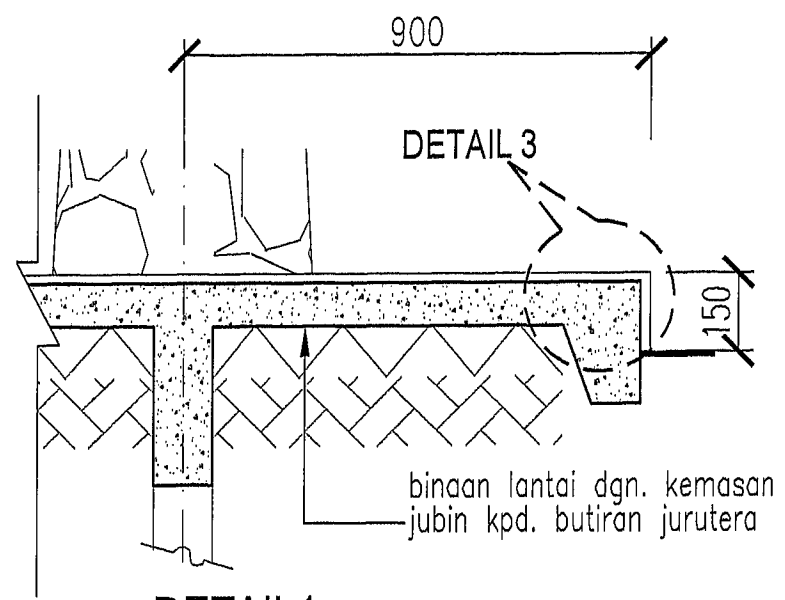
Tarikh :  
SEPTEMBER 2006  
Disemak :  
AHS / ASAN

No	2	3	4	5	6	7	8
Revision:	9	10	11	12	13	14	15
No. Kerja :	<b>AHS / 004 / 0606</b>						

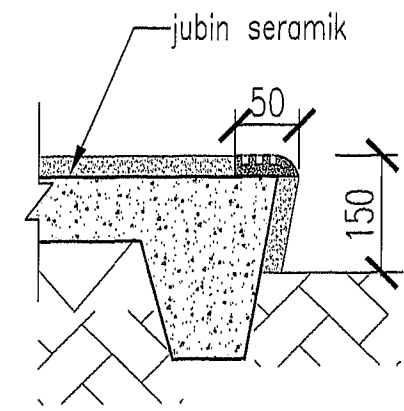
**JENIS B ( 4 )**



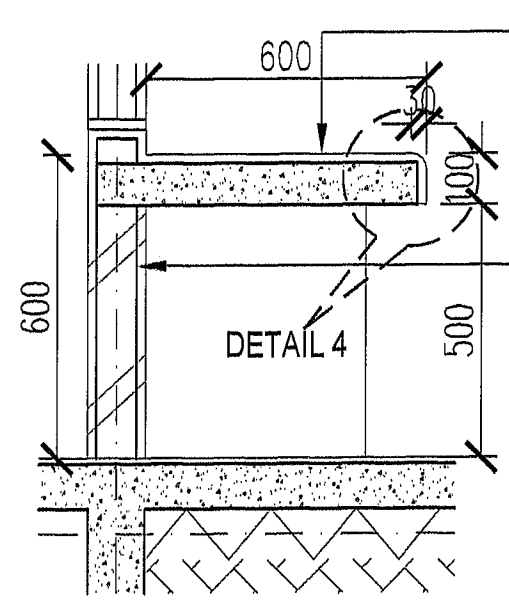
**PERINCIAN TEMPAT DUDUK & LANTAI**  
SKALA 1 : 25



**DETAIL 1**  
SKALA 1 : 15



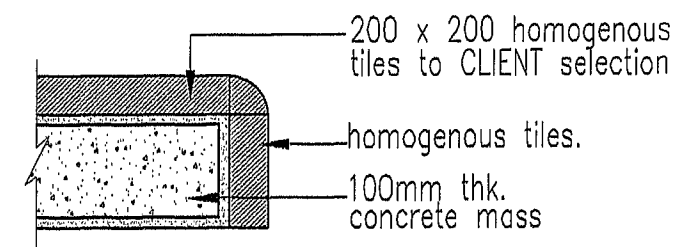
**DETAIL 3**  
SKALA 1 : 15



**DETAIL 2**  
SKALA 1 : 15

600x600mm lebar tempat duduk  
konkrit dgn. 200x200mm  
kemasan jubin seramik

115 tkl dinding bata dengan  
18mm tkl lepaan simen pada  
kedua-dua belah permukaan



**DETAIL 4**  
SKALA 1 : 5



CADANGAN MEREKABENTUK, MEMBINA DAN MENYIAPKAN  
SEBUAH PONDOK BAS / PERHENTIAN BAS.  
UNTUK : TETUAN MAJLIS PERBANDARAN SEBERANG PERAI.

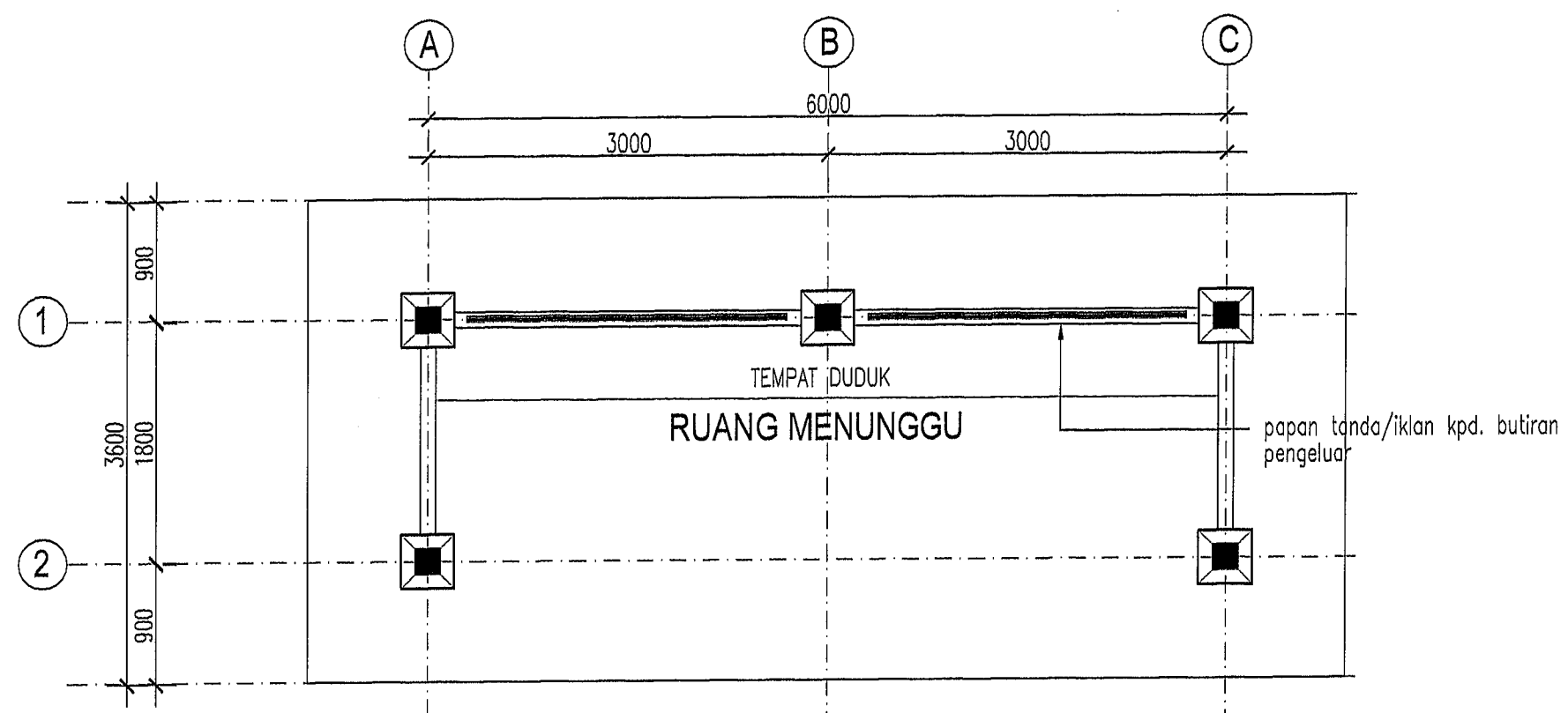


AR. ABU HASSAN SALIEH  
B.Sc. H.B.P. ( Hons ), B. Arch / U.S.M  
APAM, LAM. A / A 106

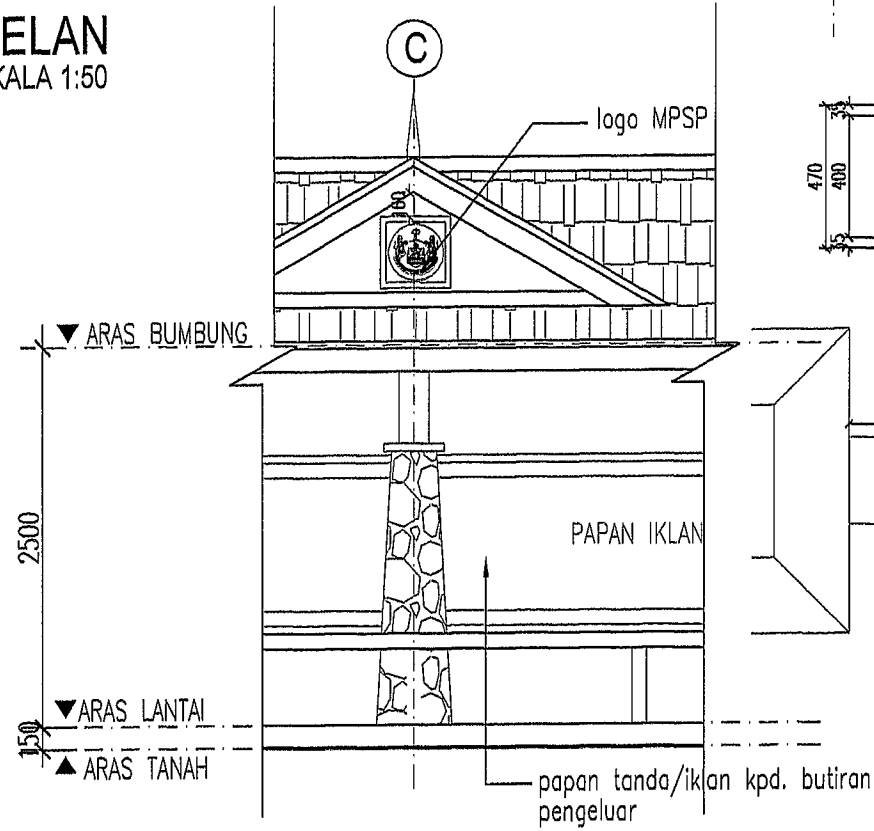
Perkara : <b>PERINCIAN TEMPAT DUDUK &amp; PERINCIAN LANTAI</b>		No. Lukisan : <b>D / J4(3/4)</b>	
Ukuran : TERTERA	Tarikh : SEPTEMBER 2006	No. 2 3 4 5 6 7 8	Revision : 9 10 11 12 13 14 15 16
Dilukis : /ZI.0207	Disemak : AHS / ASAN	No. Kerja : <b>AHS / 004 / 0606</b>	



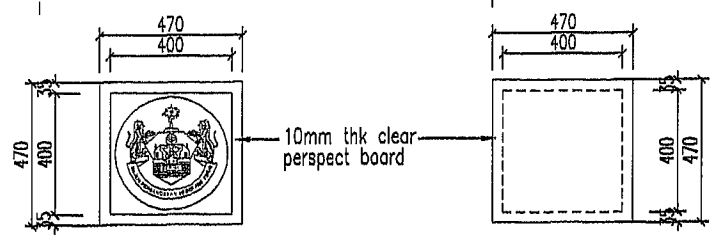
JENIS B ( 4 )



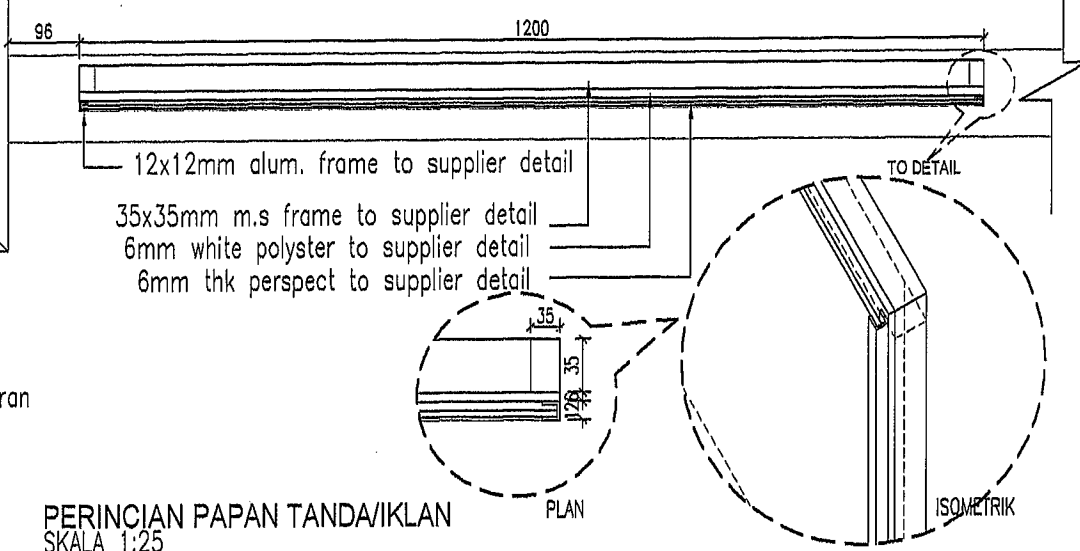
PELAN  
SKALA 1:50



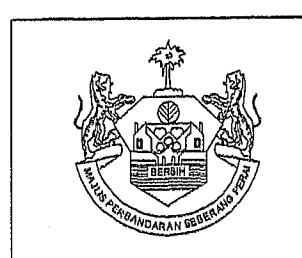
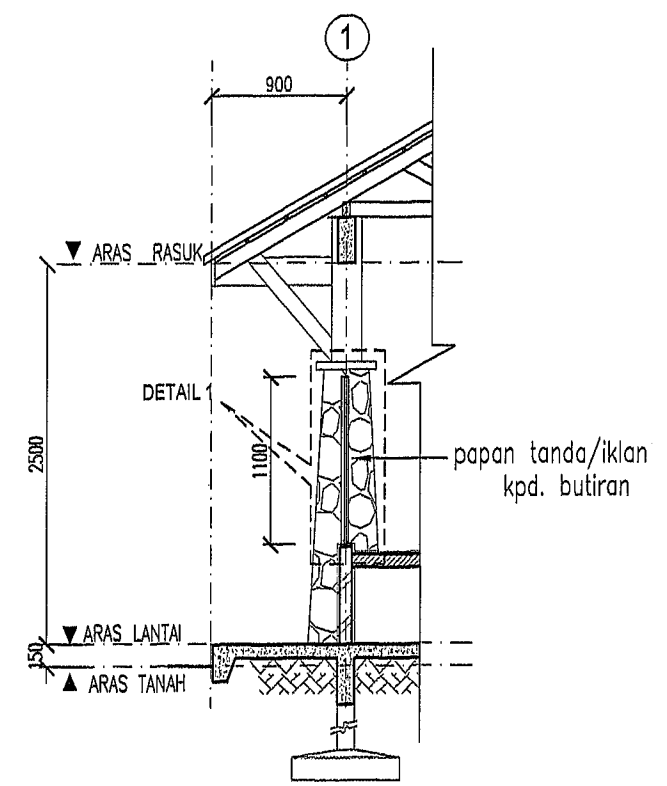
PERINCIAN PAPAN TANDA / IKLAN  
SKALA 1:50



PERINCIAN LOGO MPSP  
SKALA 1:25



PERINCIAN PAPAN TANDA/IKLAN  
SKALA 1:25



CADANGAN MEREKABENTUK, MEMBINA DAN MENYIAPKAN  
SEBUAH PONDOK BAS / PERHENTIAN BAS.  
UNTUK : TETUAN MAJLIS PERBANDARAN SEBERANG PERAI.



*b/p.*  
AR. ABU HASSAN SALJEH  
B.Sc. H.B.P. (Hons), B. Arch. U.S.M  
ARAM, LAM. A / A 108

Perkara : PERINCIAN PAPAN TANDA/IKLAN PERINCIAN PAPAN LOGO MPSP		No. Lukisan : D / J4(4/4)	
Ukuran : TERTERA	Tarikh : SEPTEMBER 2006	No. Revision : 2 3 4 5 6 7 8 9 10 11 12 13 14 15 16	
Dilukis : /ZI.0207	Disemak : AHS / ASAN	No. Kerja : AHS / 004 / 0606	

27 FEB 2007