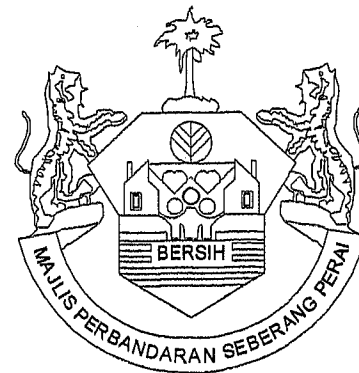


CADANGAN MEREKABENTUK, MEMBINA DAN MENYIAPKAN  
SEBUAH PONDOK BAS / PERHENTIAN BAS.



UNTUK TETUAN :  
MAJLIS PERBANDARAN SEBERANG PERAI ( MPSP )

JENIS B ( 1 )

LUKISAN KERJA & PERINCIAN ARKITEK :  
DISEDIAKAN OLEH AHS ARKITEKS SDN . BHD



AHS ARCHITECTS SDN. BHD  
BC/A 108 (598849-H)

27 FEB 2007

## DRAWING IVENTORY

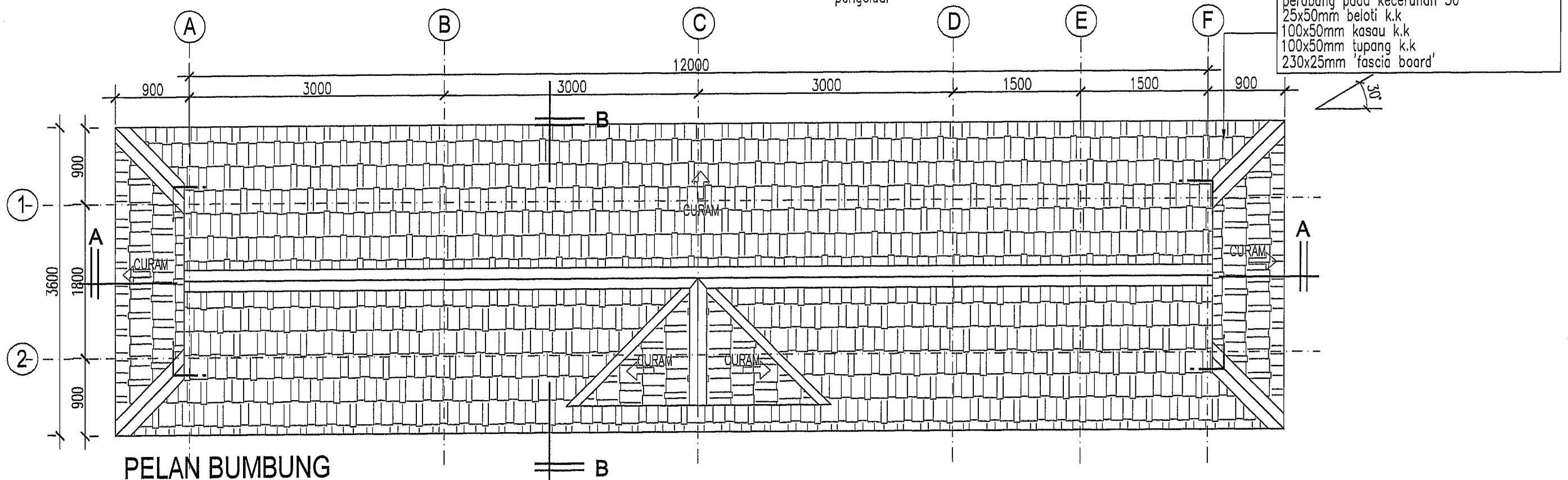
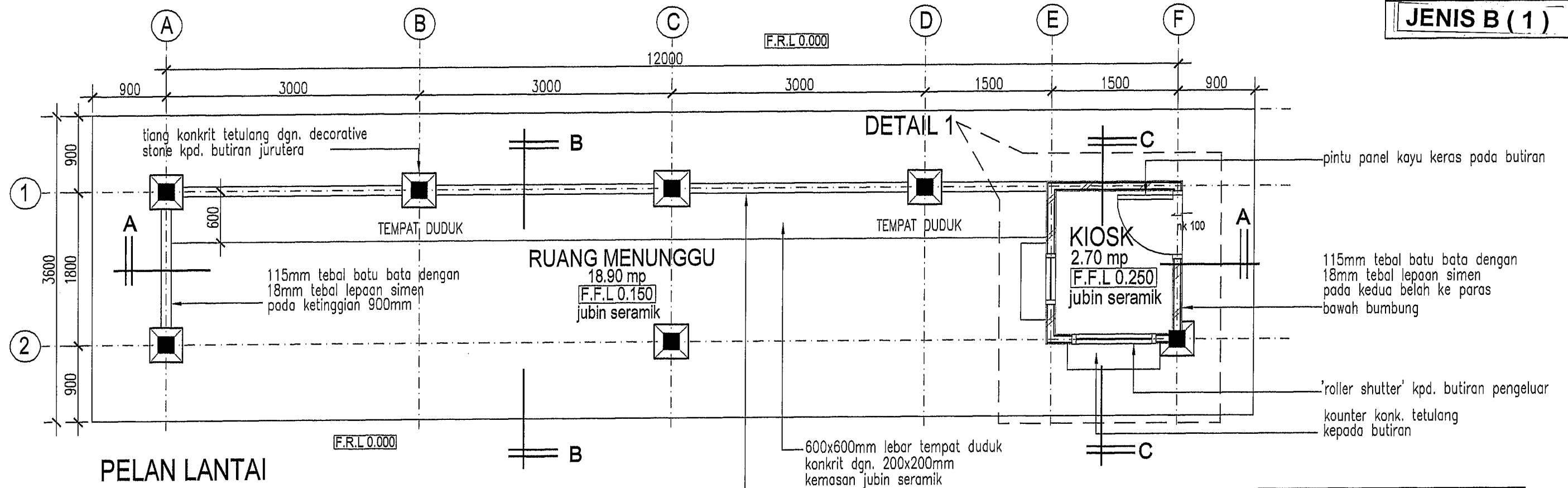
CADANGAN MEREKABENTUK, MEMBINA DAN MENYIAPKAN  
SEBUAH PONDOK BAS / PERHENTIAN BAS.  
UNTUK : TETUAN MAJLIS PERBANDARAN SEBERANG PERAI.



LUKISAN KERJA & LUKISAN PERINCIAN ( SAIZ A3 )		NO. KERJA : AHS / 004 / 0606
NO.	LUKISAN KERJA	NO. LUKISAN
	<u>JENIS 1</u>	
1.	PELAN LANTAI & PELAN BUMBUNG	WD / J1(1/4)
2.	PELAN SILING & PANDANGAN HADAPAN	WD / J1(2/4)
3.	PANDANGAN BELAKANG & KERATAN A - A	WD / J1(3/4)
4.	PANDANGAN SISI KANAN, PANDANGAN SISI KIRI, KERATAN B-B & KERATAN C-C	WD / J1(4/4)
5.	DETAIL 1, DETAIL 2, DETAIL 3, DETAIL 4 & DETAIL 5	D / J1(1/6)
6.	SUSUNATUR TINGKAP & PINTU	D / J1(2/6)
7.	PERINCIAN PINTU & TINGKAP	D / J1(3/6)
8.	PERINCIAN TIANG	D / J1(4/6)
9.	PERINCIAN TEMPAT DUDUK & PERINCIAN LANTAI	D / J1(5/6)
10.	PERINCIAN PAPAN TANDA/IKLAN & LOGO MPSP	D / J1(6/6)

27 FEB 2007

JENIS B (1)



Projek:  
**CADANGAN MEREKABENTUK, MEMBINA DAN MENYIAPKAN SEBUAH PONDOK BAS / PERHENTIAN BAS.**  
UNTUK : TETUAN MAJLIS PERBANDARAN SEBERANG PERAI.



B/p:   
AR. ABU HASSAN SALLEH  
B.Sc. H.B.P. (Hons), B/Arch. U.S.M  
ARAM, LAM. A/T A 108

Perkara:  
- PELAN LANTAI  
- PELAN BUMBUNG

Ukuran:  
1:50

Tarikh:  
FEBRUARI 2007

Dilukis:  
/AW.0906 // m/ma

Disemak:  
AHS / ASAN

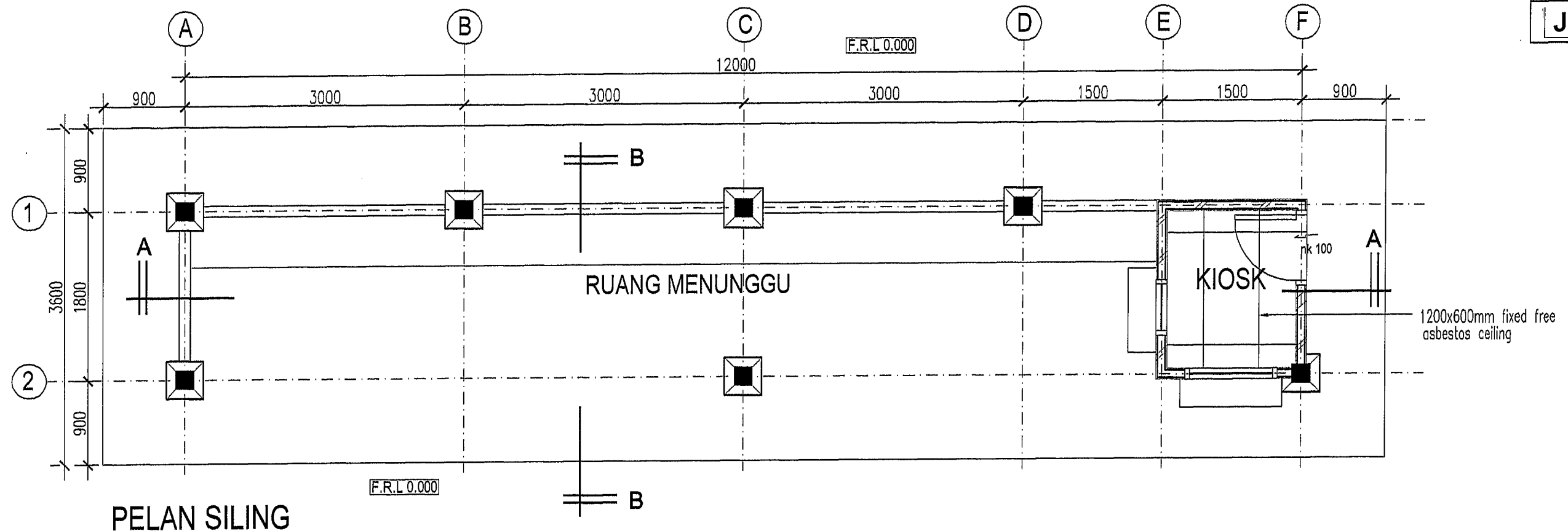
No. Lukisan:  
WD / J1(1/4)

No	2	3	4	5	6	7	8
Revision:	9	10	11	12	13	14	15

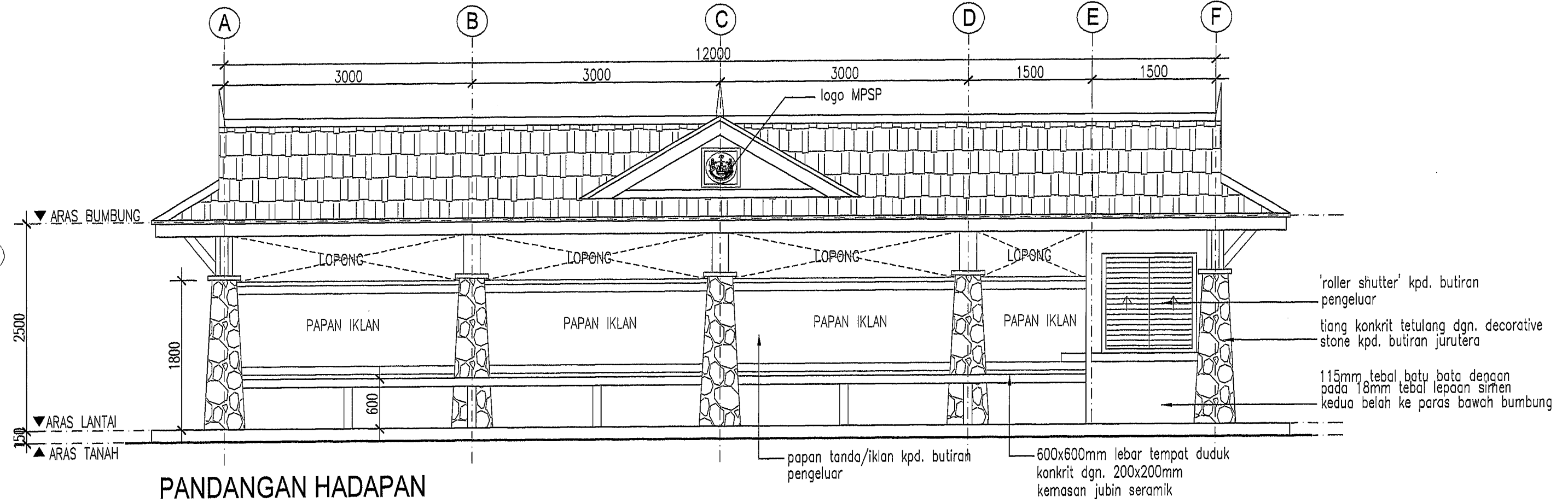
No. Kerja:  
AHS / 004 / 0606

FEB 2007

JENIS B ( 1 )



PELAN SILING



PANDANGAN HADAPAN



Projek :  
**CADANGAN MEREKABENTUK, MEMBINA DAN MENYIAPKAN  
 SEBUAH PONDOK BAS / PERHENTIAN BAS.**  
 UNTUK : TETUAN MAJLIS PERBANDARAN SEBERANG PERAI.



**AHS ARCHITECTS SDN. BHD**  
 BC/A 108 (598849-H)

*AR. ABU HASSAN SALLEH*  
 B.Sc. H.B.P. (Hons), B. Arch. U.S.M  
 APAM, LAM. A / A 106

Perkara :  
 - PELAN SILING  
 - PANDANGAN HADAPAN

Ukuran :  
 1 : 50

Tarikh :  
 FEBRUARI 2007

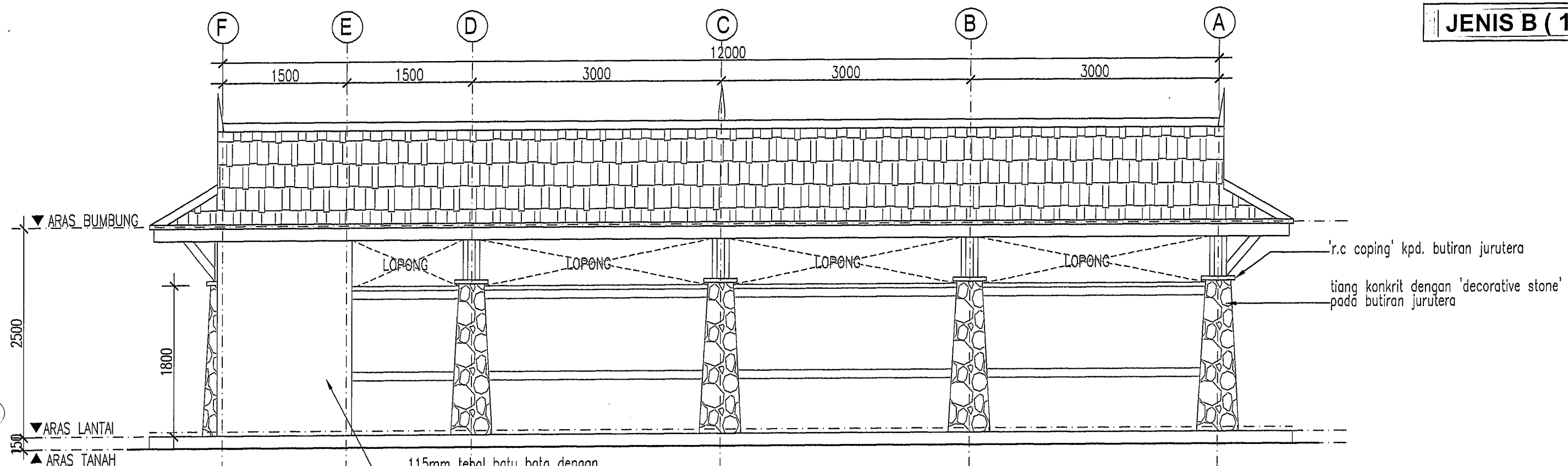
Dilukis :  
 /AW.0906 // m/Ma

Disemak :  
 AHS / ASAN

No. Lukisan : WD / J1(2/4)	
No	2 3 4 5 6 7 8
Revision :	9 10 11 12 13 14 15 16
No. Kerja : AHS / 004 / 0606	

27 FEB 2007

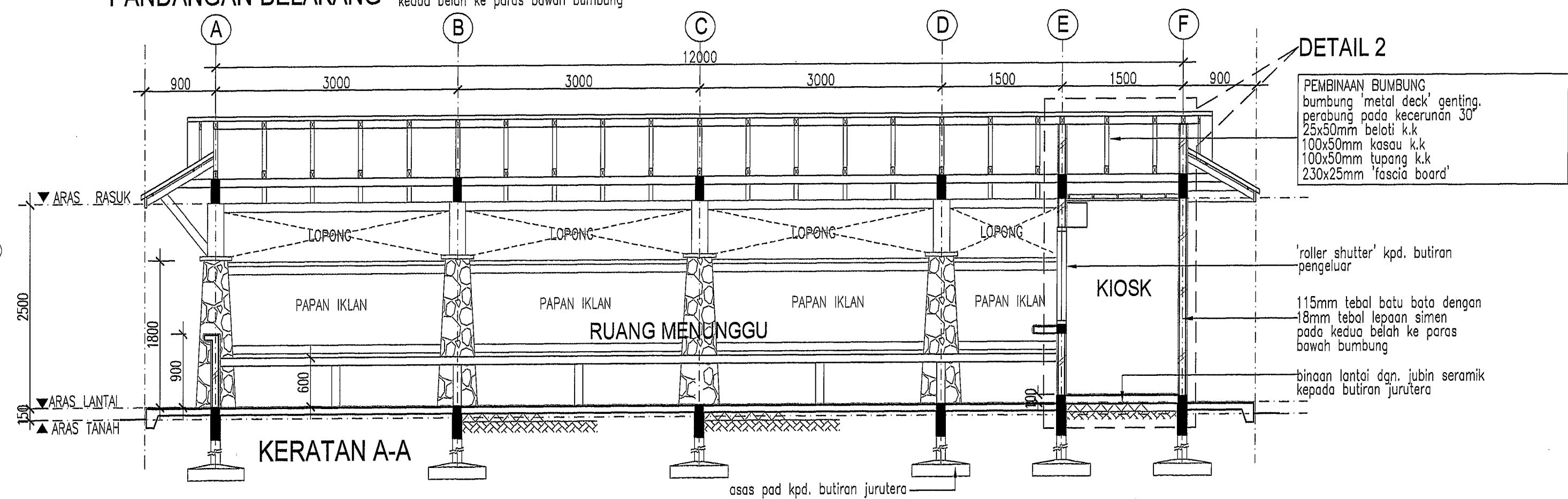
JENIS B (1)



PANDANGAN BELAKANG

115mm tebal batu bata dengan pada 18mm tebal lepaan simen kedua belah ke paras bawah bumbung

'r.c coping' kpd. butiran jurutera  
tiang konkrit dengan 'decorative stone' pada butiran jurutera



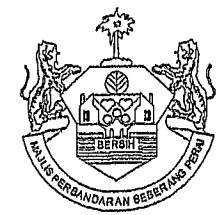
KERATAN A-A

DETAIL 2

PEMBINAAN BUMBUNG  
bumbung 'metal deck' genting, perabung pada kecerunan 30°  
25x50mm belati k.k  
100x50mm kasau k.k  
100x50mm tupang k.k  
230x25mm 'fascia board'

'roller shutter' kpd. butiran pengeluar  
115mm tebal batu bata dengan 18mm tebal lepaan simen pada kedua belah ke paras bawah bumbung  
binaan lantai dgn. jubin seramik kepada butiran jurutera

asas pad kpd. butiran jurutera



CADANGAN MEREKABENTUK, MEMBINA DAN MENYIAPKAN SEBUAH PONDOK BAS / PERHENTIAN BAS.  
UNTUK : TETUAN MAJLIS PERBANDARAN SEBERANG PERAI.

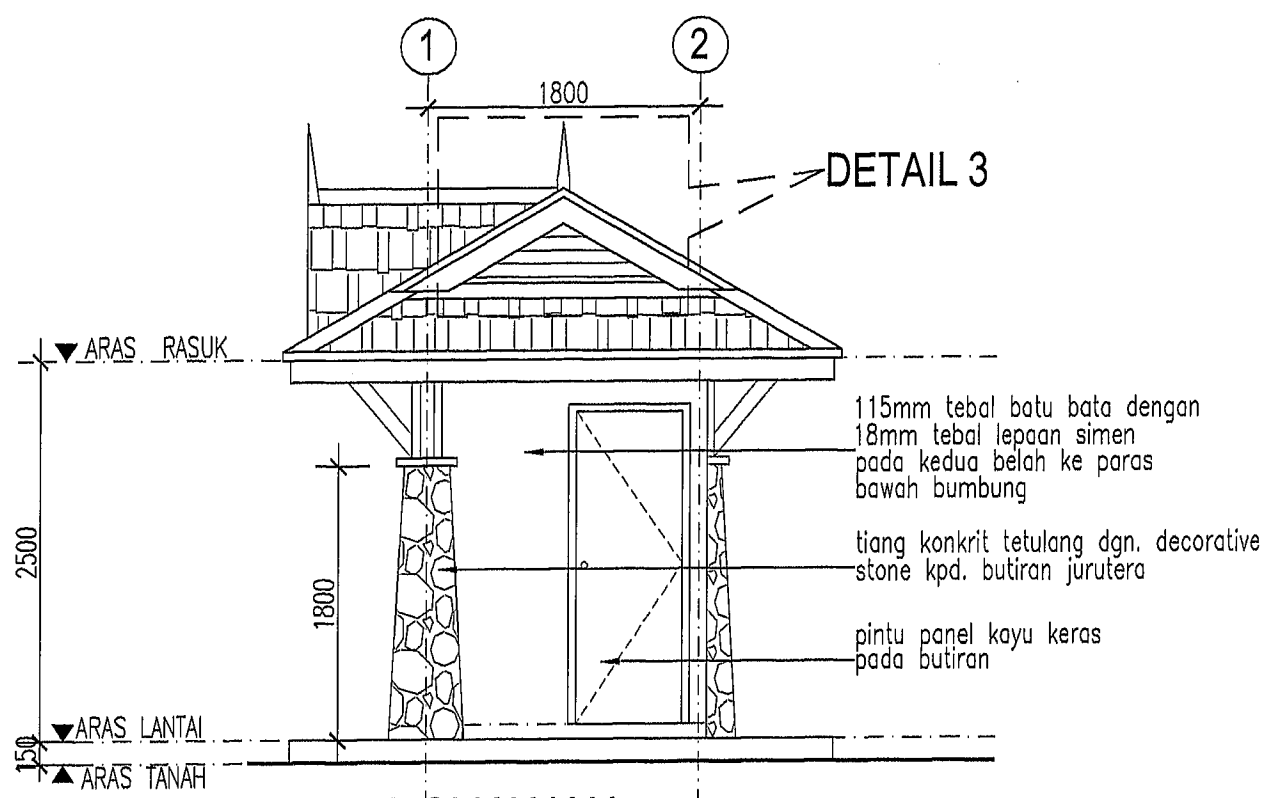


AR. ABU HASSAN SAILEH  
B.Sc. H.B.R. (Hons), B. Arch. U.S.M  
APAM, LAM. A / A 106

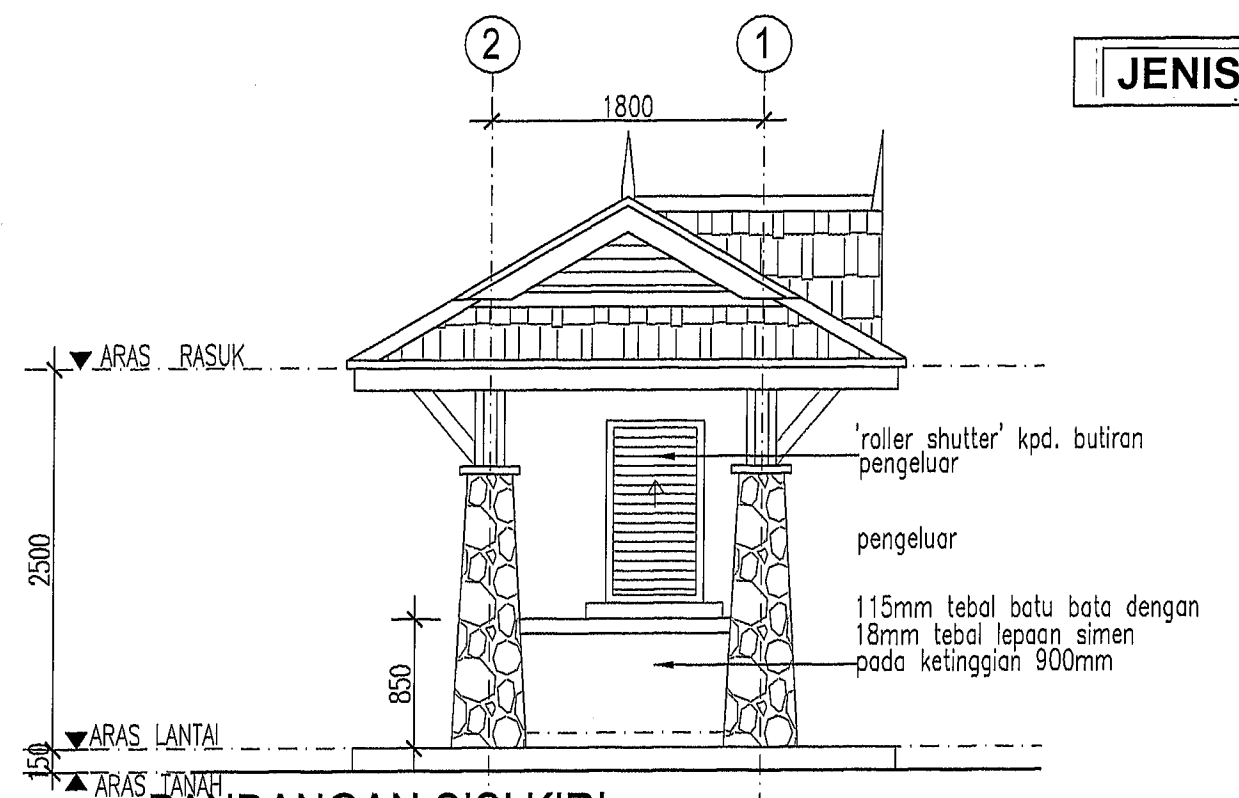
Perkara : - PANDANGAN BELAKANG - KERATAN A-A		No. Lukisan : WD / J1(3/4)	
Ukuran : 1 : 50	Tarikh : SEPTEMBER 2006	No. Revision : 2 3 4 5 6 7 8 9 10 11 12 13 14 15 16	
Dilukis : /AW.0906 // m/Ma	Disemak : AHS / ASAN	No. Kerja : AHS / 004 / 0606	

27 FEB 2007

JENIS B (1)

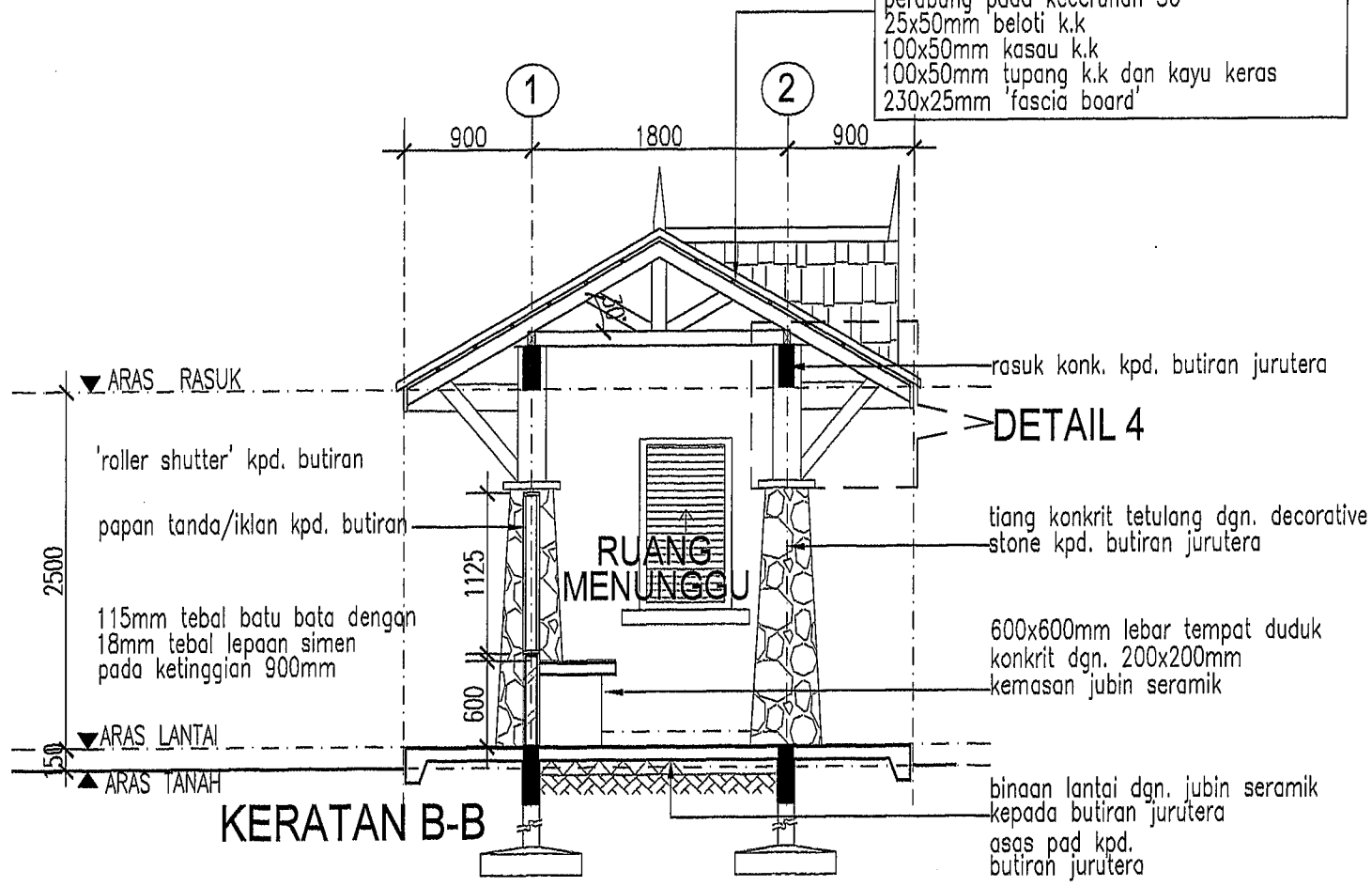


PANDANGAN SISI KANAN

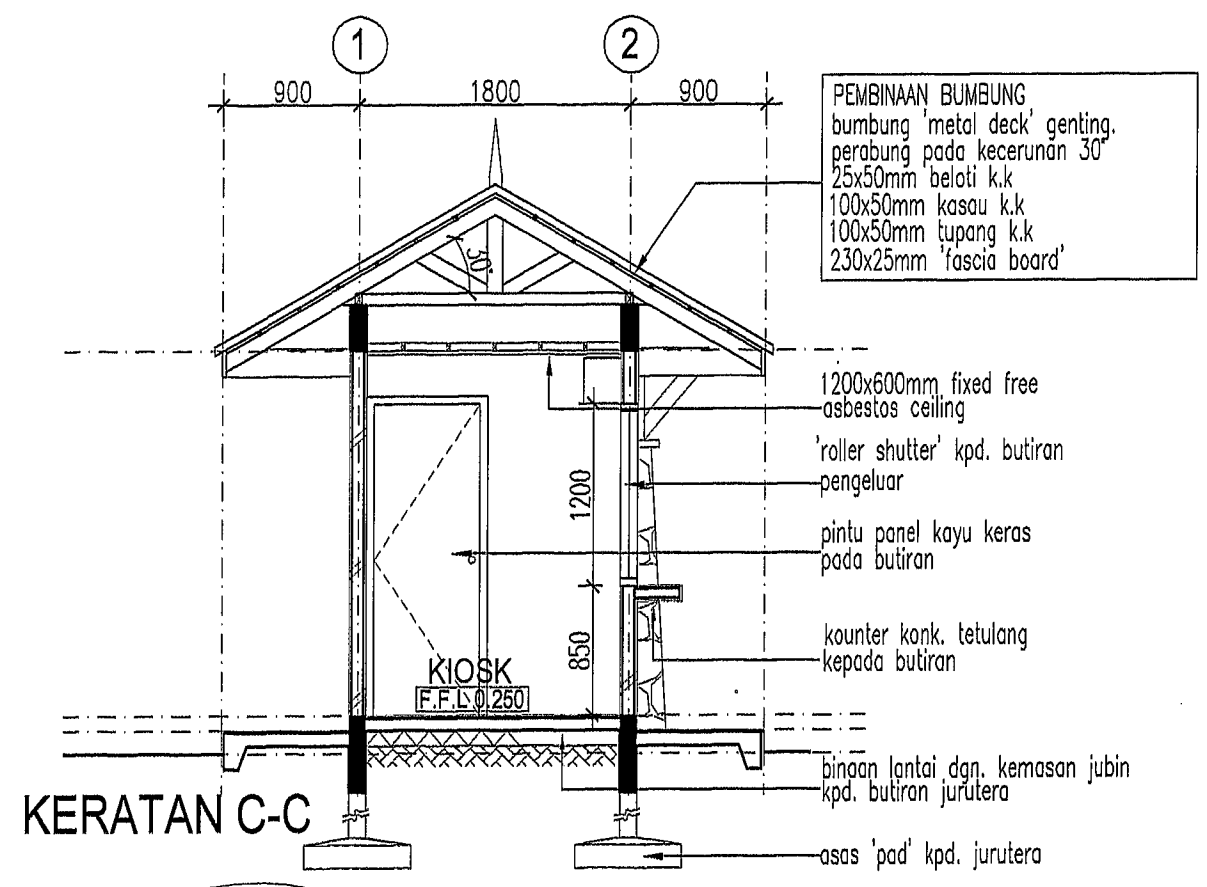


PANDANGAN SISI KIRI

PEMBINAAN BUMBUNG  
 bumbung 'metal deck' genting,  
 perabung pada kecerunan 30°  
 25x50mm beloti k.k  
 100x50mm kasau k.k  
 100x50mm tupang k.k dan kayu keras  
 230x25mm 'fascia board'

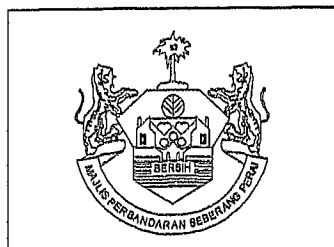


KERATAN B-B



KERATAN C-C

PEMBINAAN BUMBUNG  
 bumbung 'metal deck' genting,  
 perabung pada kecerunan 30°  
 25x50mm beloti k.k  
 100x50mm kasau k.k  
 100x50mm tupang k.k  
 230x25mm 'fascia board'



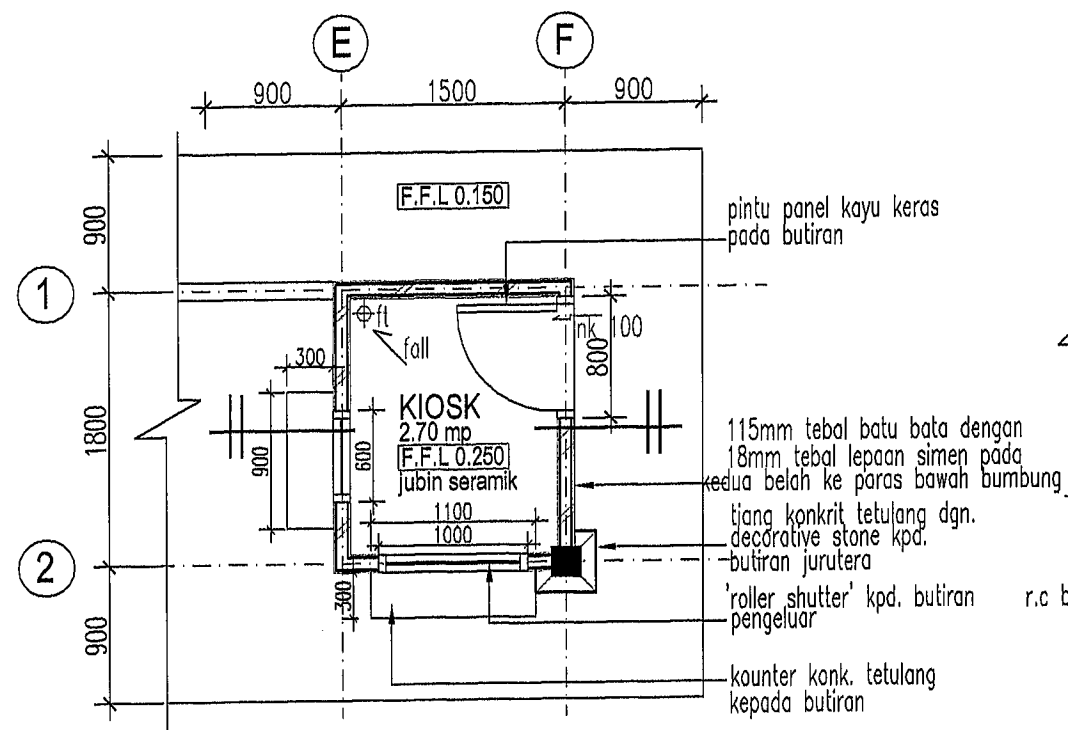
CADANGAN MEREKABENTUK, MEMBINA DAN MENYIAPKAN  
 SEBUAH PONDOK BAS / PERHENTIAN BAS.  
 UNTUK : TETUAN MAJLIS PERBANDARAN SEBERANG PERAI.



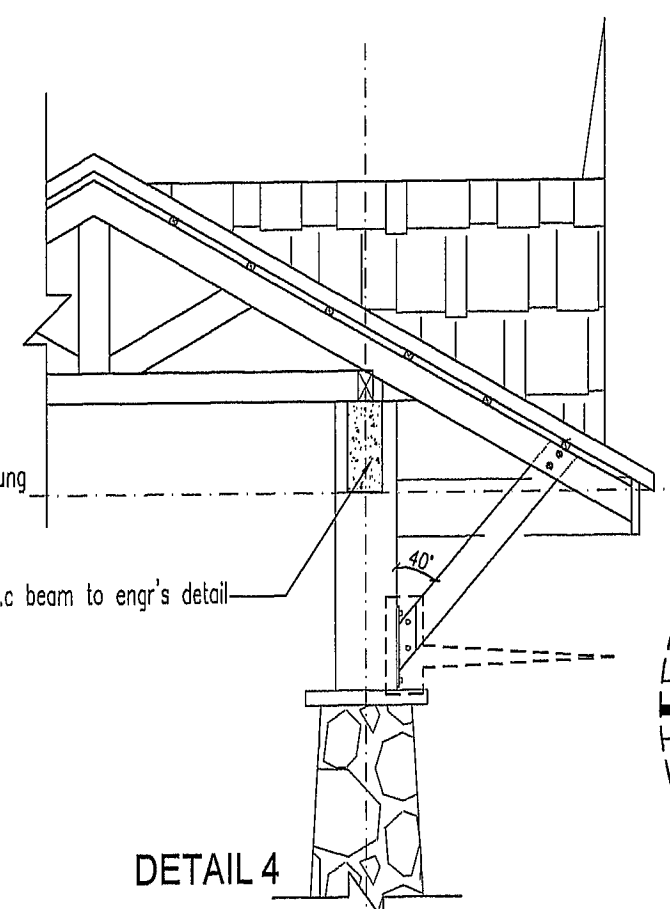
AR. ABU HASSAN SALLEH  
 B.Sc. H.B.P. (Hons), B. Arch. U.S.M.  
 APAM, LAM, A/LA 106

Perkara : - PANDANGAN SISI KANAN - PANDANGAN SISI KIRI - KERATAN B-B - KERATAN C-C		No. Lukisan : WD / J1(4/4)	
Ukuran : 1 : 50	Tarikh : SEPTEMBER 2006	No Revision : 9	2 3 4 5 6 7 8 10 11 12 13 14 15 16
Dilukis : /AW.0906 // m/ma	Disemak : AHS / ASAN	No. Kerja : AHS / 004 / 0606	

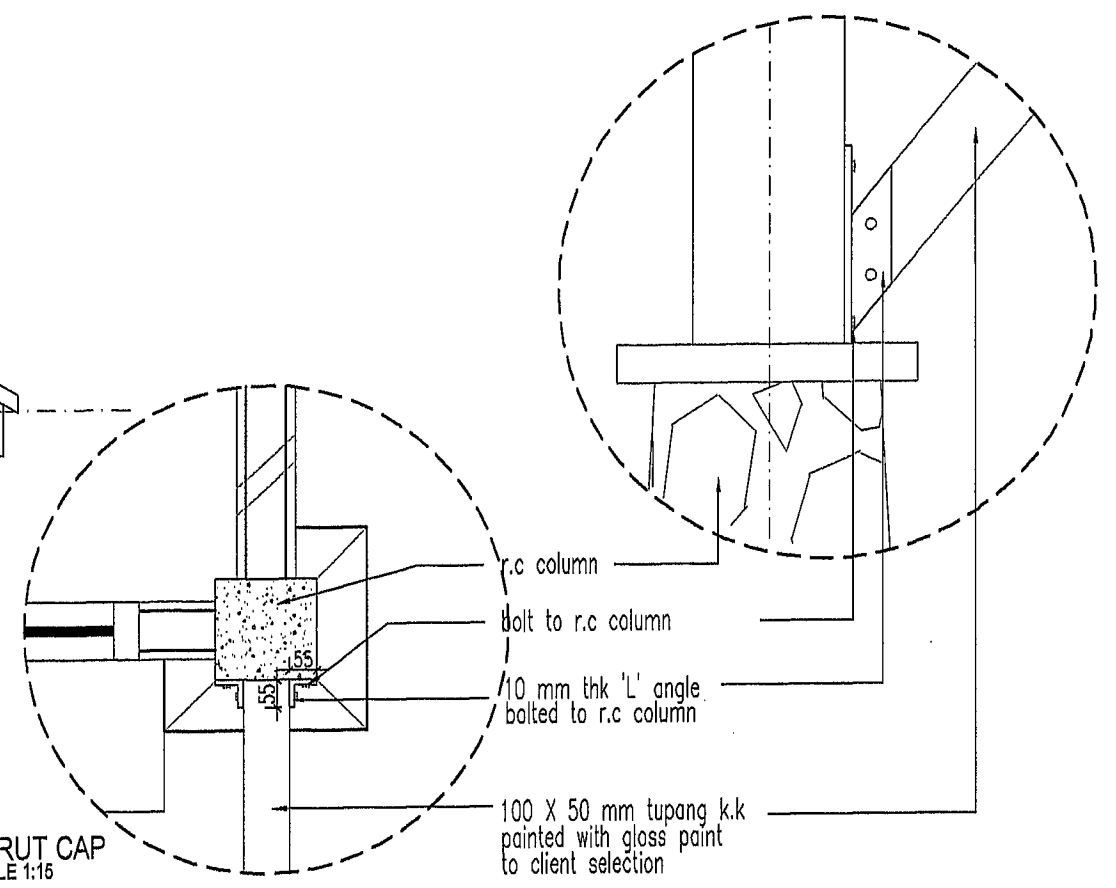
**JENIS B (1)**



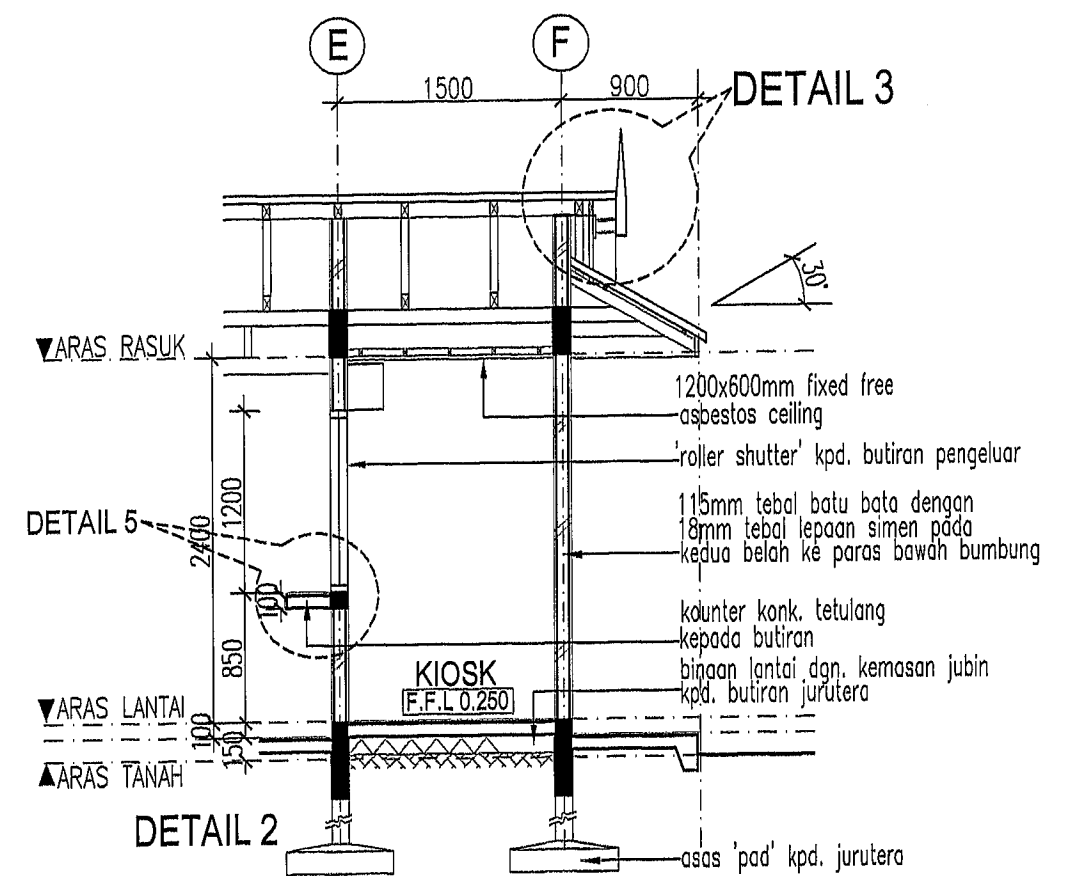
DETAIL 1



DETAIL 4

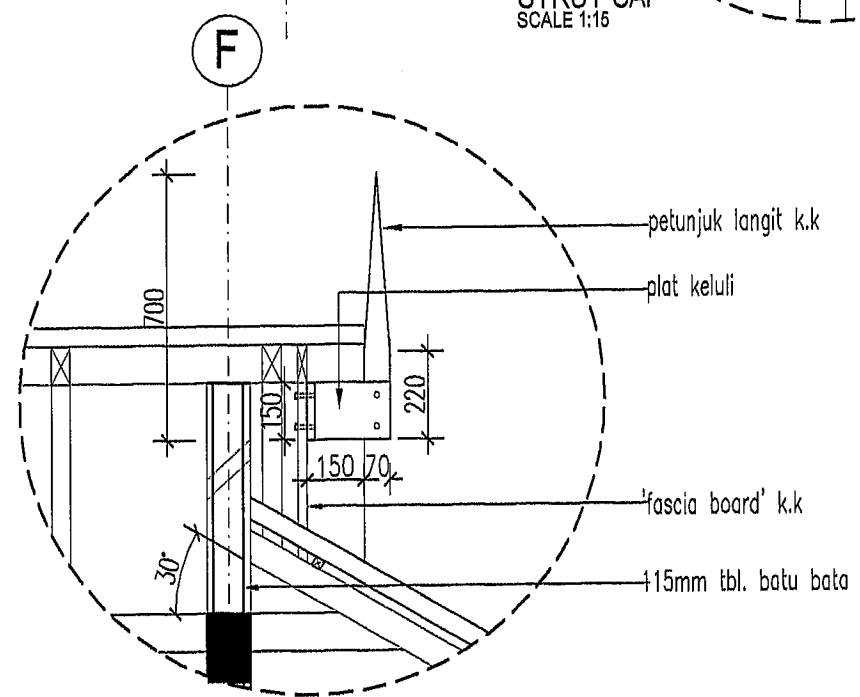


STRUT CAP  
SCALE 1:16

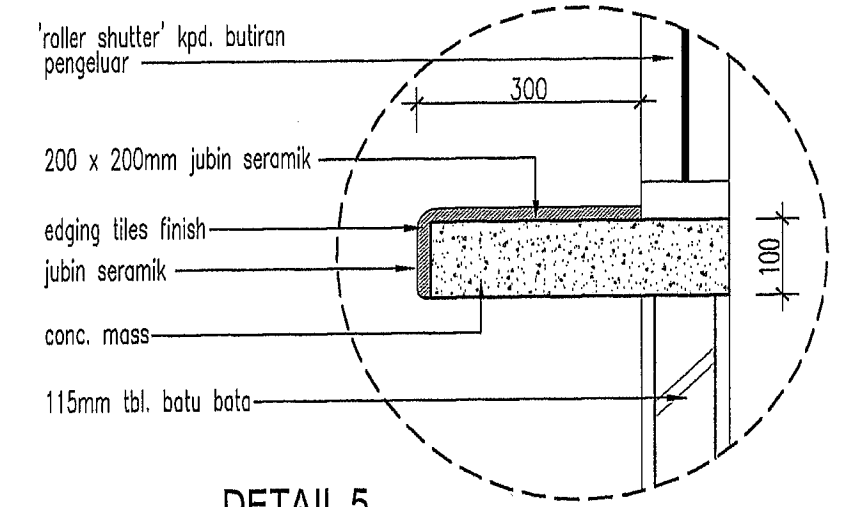


DETAIL 2

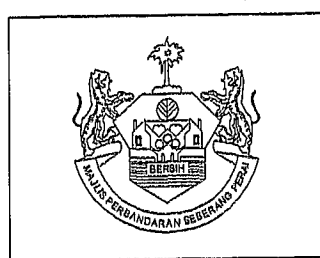
DETAIL 3



DETAIL 3  
skala 1: 25



DETAIL 5  
skala 1: 10



Projek :  
**CADANGAN MEREKABENTUK, MEMBINA DAN MENYIAPKAN  
 SEBUAH PONDOK BAS / PERHENTIAN BAS.**  
 UNTUK : TETUAN MAJLIS PERBANDARAN SEBERANG PERAI.

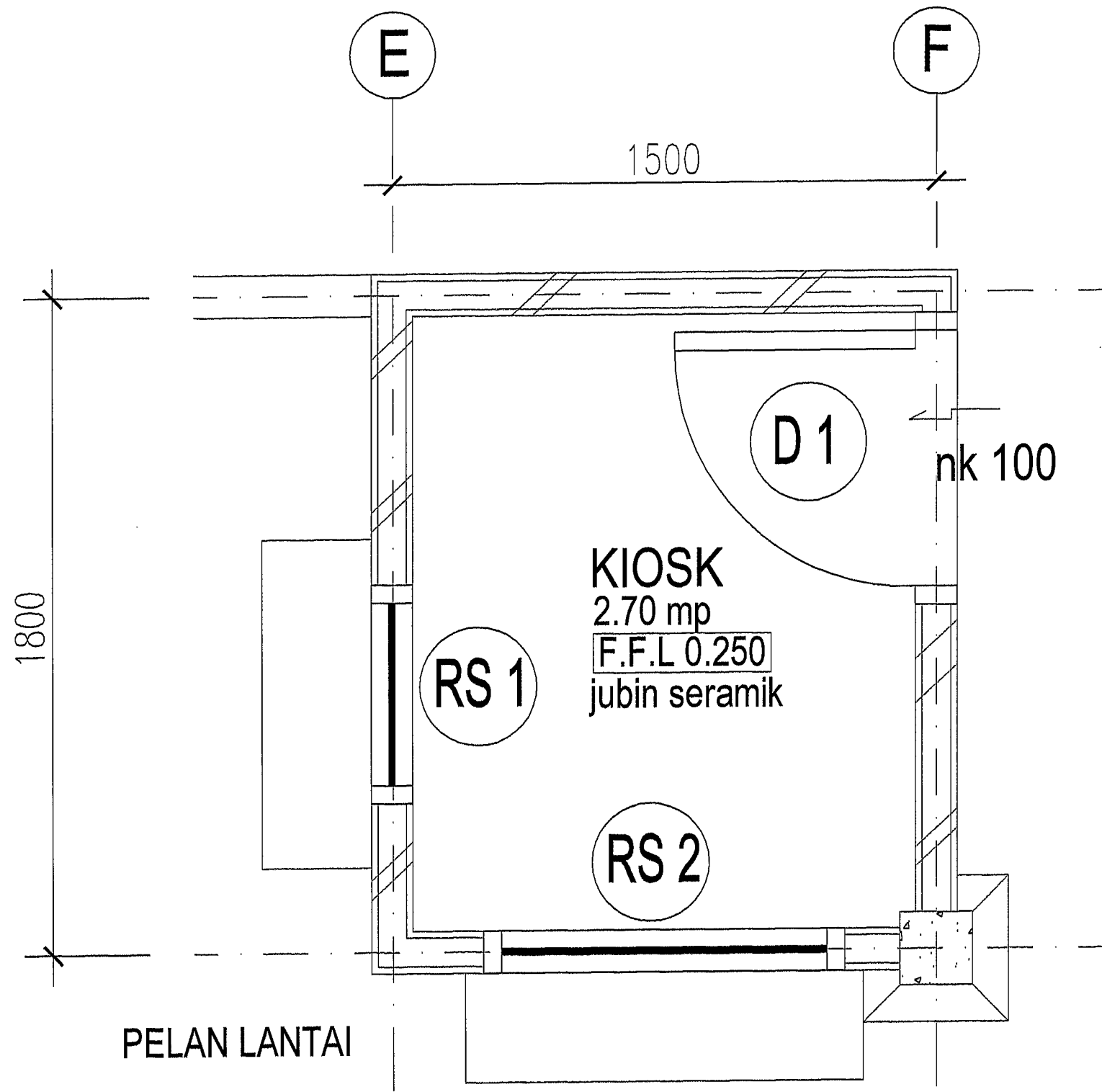


AR. ABU HASSAN SALLEH  
 B.Sc. H.B.P. (Hons), B. Arch. U.S.M  
 APAM, LAM. A / A 106

Perkara : - DETAIL 1 - DETAIL 2 - DETAIL 3 - DETAIL 4	- DETAIL 5	No. Lukisan : D / J1(1/6)
Ukuran : 1 : 50	Tarikh : SEPTEMBER 2006	No. Revision : 1 2 3 4 5 6 7 8 9 10 11 12 13 14 15 16
Dilukis : /AW.0906 // mMa	Disemak : AHS / ASAN	No. Kerja : AHS / 004 / 0606

27 FEB 2007

JENIS B (1)



PELAN LANTAI



Projek :  
**CADANGAN MEREKABENTUK, MEMBINA DAN MENYIAPKAN  
 SEBUAH PONDOK BAS / PERHENTIAN BAS.**  
 UNTUK : TETUAN MAJLIS PERBANDARAN SEBERANG PERAI.



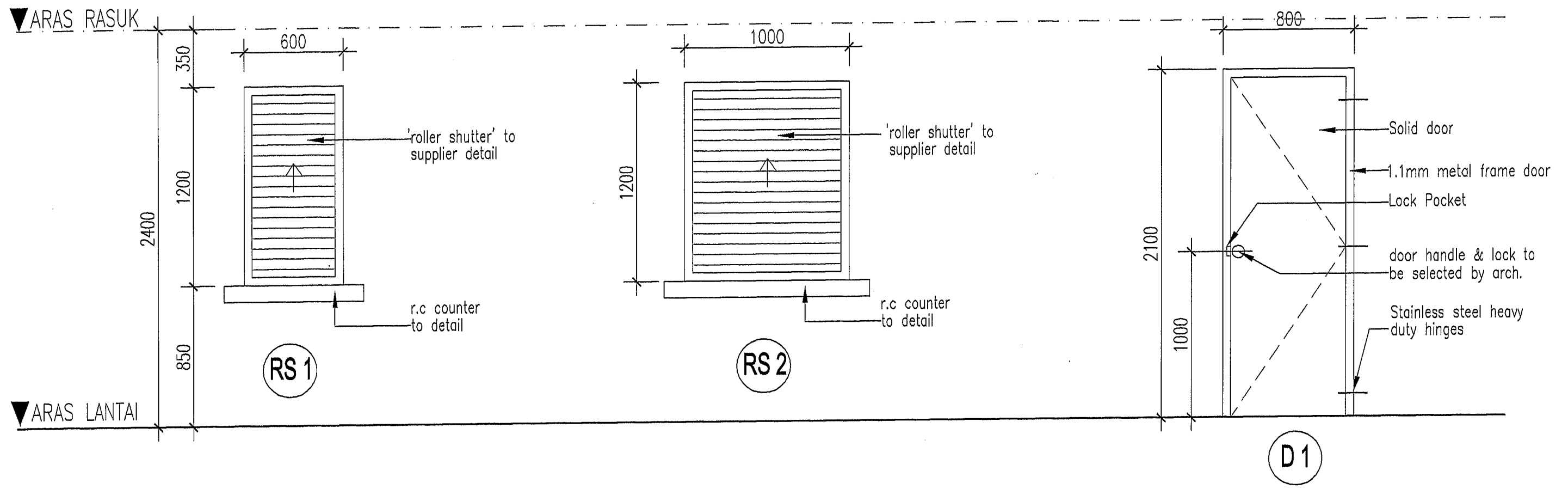
*AR. ABU HASSAN SALLEH*  
 B.Sc. H.B.P. (Hons.), B. Arch / U.S.M  
 APAM, LAM. A / A 106

Perkara : SUSUNATUR TINGKAP & PINTU		No. Lukisan : D / J1(2/6)																	
Ukuran : 1 : 15	Tarikh : OKTOBER 2006	No. Revision : <table border="1"> <tr> <td>1</td><td>2</td><td>3</td><td>4</td><td>5</td><td>6</td><td>7</td><td>8</td> </tr> <tr> <td>9</td><td>10</td><td>11</td><td>12</td><td>13</td><td>14</td><td>15</td><td>16</td> </tr> </table>		1	2	3	4	5	6	7	8	9	10	11	12	13	14	15	16
1	2	3	4	5	6	7	8												
9	10	11	12	13	14	15	16												
Dilukis : m' Ma	Disemak : AHS / ASAN	No. Kerja : AHS / 004 / 0606																	

27 FEB 2007



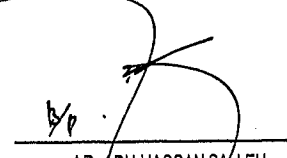


**JENIS B (1)**

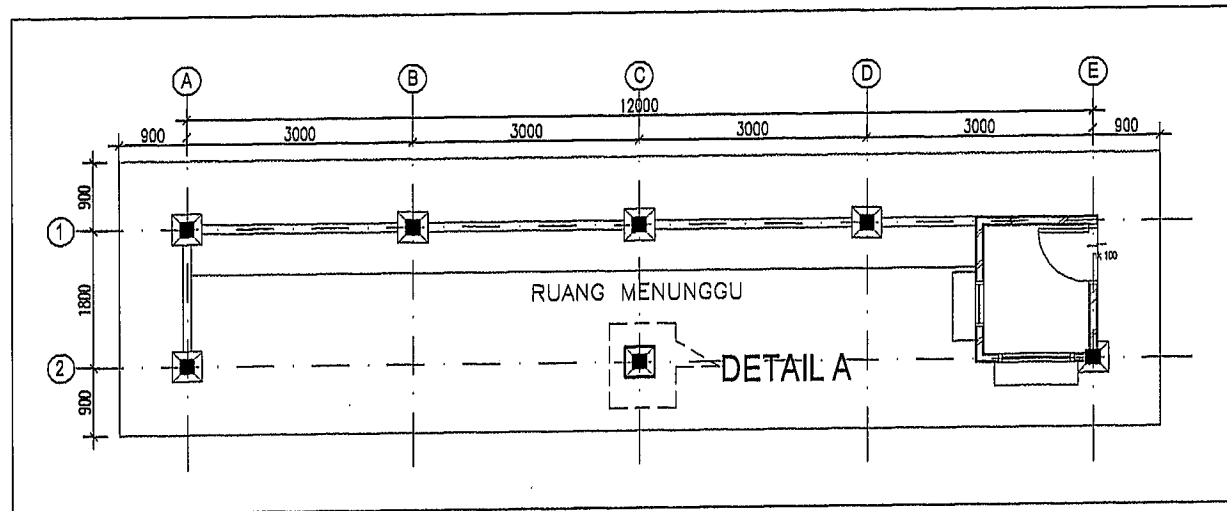


Note : All type of doors come with approved rubber/vinyl seal at side edging by RAVEN or equivalent

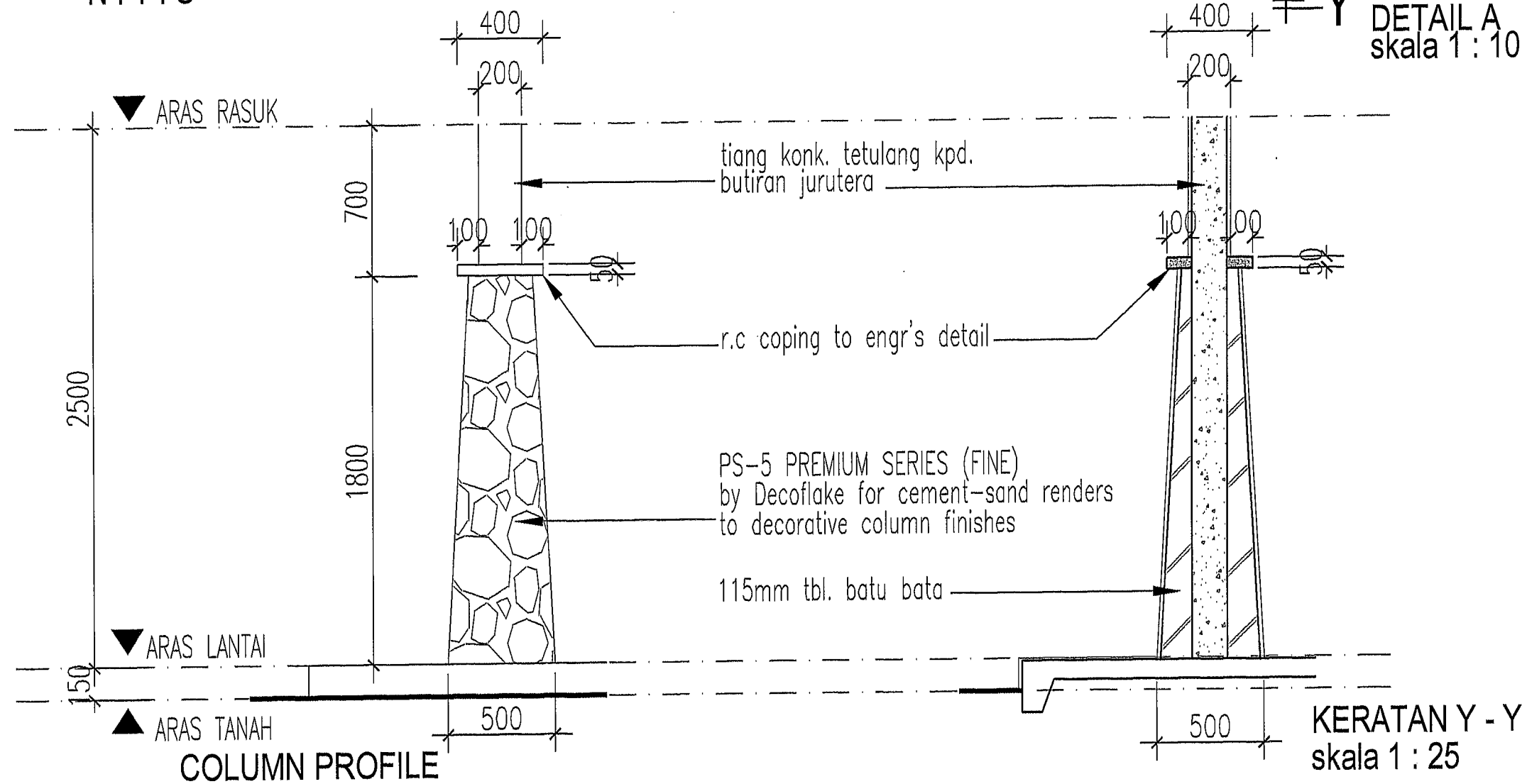
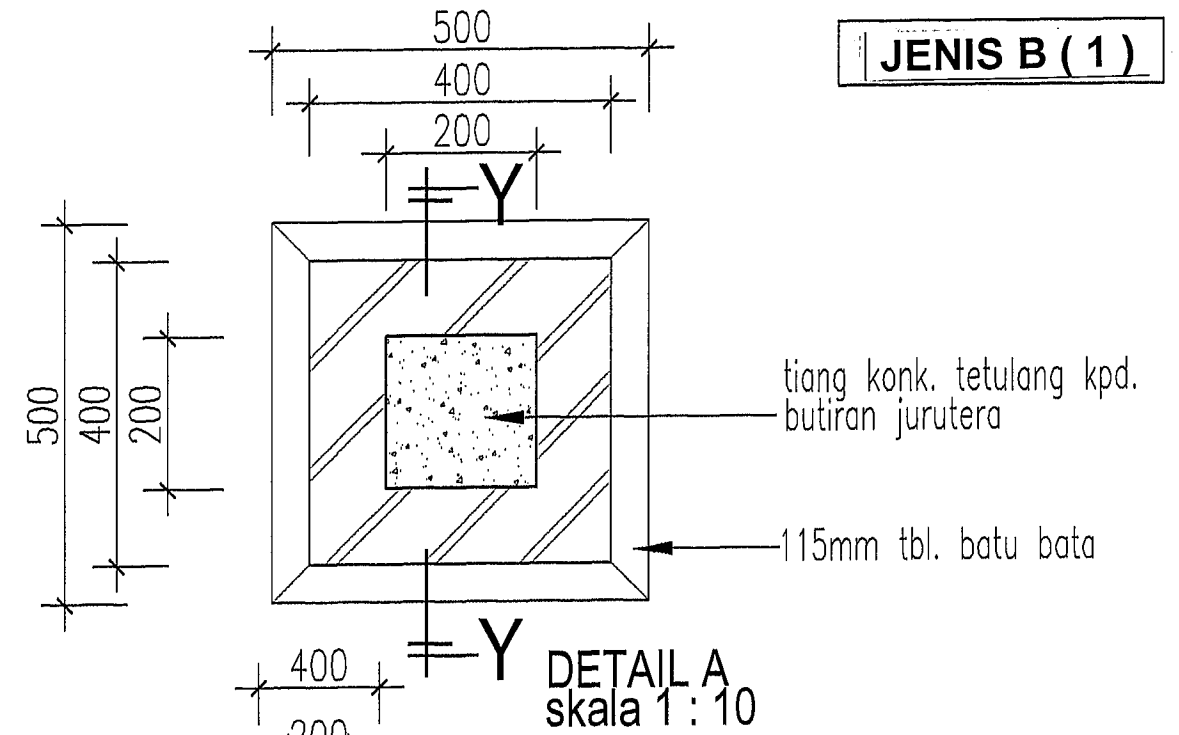
TYPE	1 BAYS ROLLER SHUTTER DOOR	1 BAYS ROLLER SHUTTER DOOR	SINGLE LEAF SOLID PANEL DOOR
LOCATION	KIOSK - JENIS 1	KIOSK - JENIS 1	KIOSK - JENIS 1
OVERALL SIZE	1200 x 600 mm	1200 x 1000mm	2100 x 800mm
IRONMONGERY	TO SUPPLIER	TO SUPPLIER	TO OWNER SELECTION
SPEFICATION	C/W APPROVED RUBBER/VINYL SEAL AT BOTTOM AND SIDE, CHAIN BLOCK OPERATED METAL FRAME TO BE PAINTED WITH GLOSS PAINT, COLOUR TO ARCHITECTS SELECTION	C/W APPROVED RUBBER/VINYL SEAL AT BOTTOM AND SIDE, CHAIN BLOCK OPERATED METAL FRAME TO BE PAINTED WITH GLOSS PAINT, COLOUR TO ARCHITECTS SELECTION	DOOR TO BE PAINTED WITH TIMBER TONE, COLOUR TO ARCHITECTS SELECTION ALL BARE DOOR SURFACE FINISHED WITH 180 SAND PAPER. METAL FRAME TO BE PAINTED TO ARCHITECT COLOUR SELECTION
QUANTITY	1	1	1

	Projek : <b>CADANGAN MEREKABENTUK, MEMBINA DAN MENYIAPKAN SEBUAH PONDOK BAS / PERHENTIAN BAS.</b> UNTUK : TETUAN MAJLIS PERBANDARAN SEBERANG PERAI.	 AHS ARCHITECTS SDN. BHD BC/A 108 (598849-H)	 AR. ABU HASSAN SALLEH B.Sc. H.B.P. (Hons), B. Arch. U.S.M. APAM, LAM. A 108	Perkara : DETAIL DOOR & WINDOW	No. Lukisan : D / J1(3/6)																	
				Ukuran : 1 : 25	Tarikh : OKTOBER 2006	No. Revision : <table border="1"> <tr> <td>1</td><td>2</td><td>3</td><td>4</td><td>5</td><td>6</td><td>7</td><td>8</td> </tr> <tr> <td>9</td><td>10</td><td>11</td><td>12</td><td>13</td><td>14</td><td>15</td><td>16</td> </tr> </table>	1	2	3	4	5	6	7	8	9	10	11	12	13	14	15	16
				1	2	3	4	5	6	7	8											
9	10	11	12	13	14	15	16															
Dilukis : m' Ma	Disemak : AHS / ASAN	No. Kerja : AHS / 004 / 0606																				

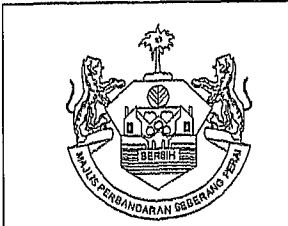
27 FEB 2007



PELAN LANTAI  
N.T.S



JENIS B (1)



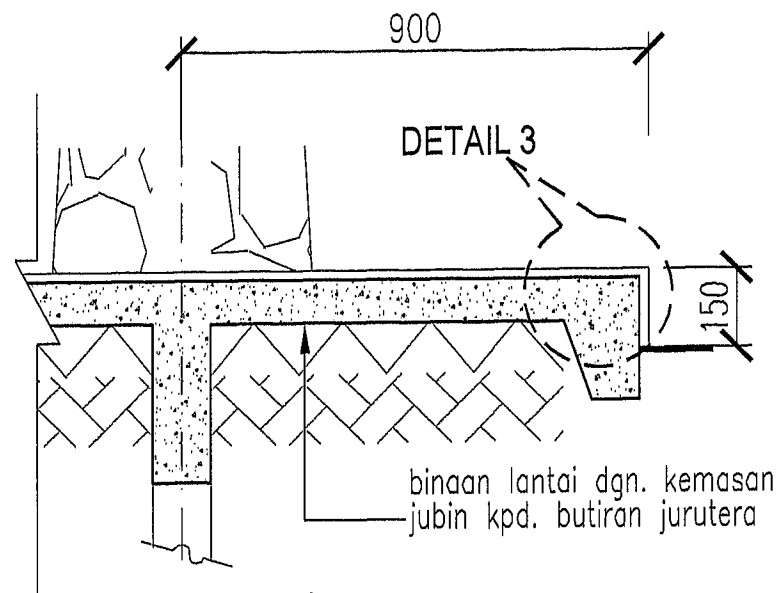
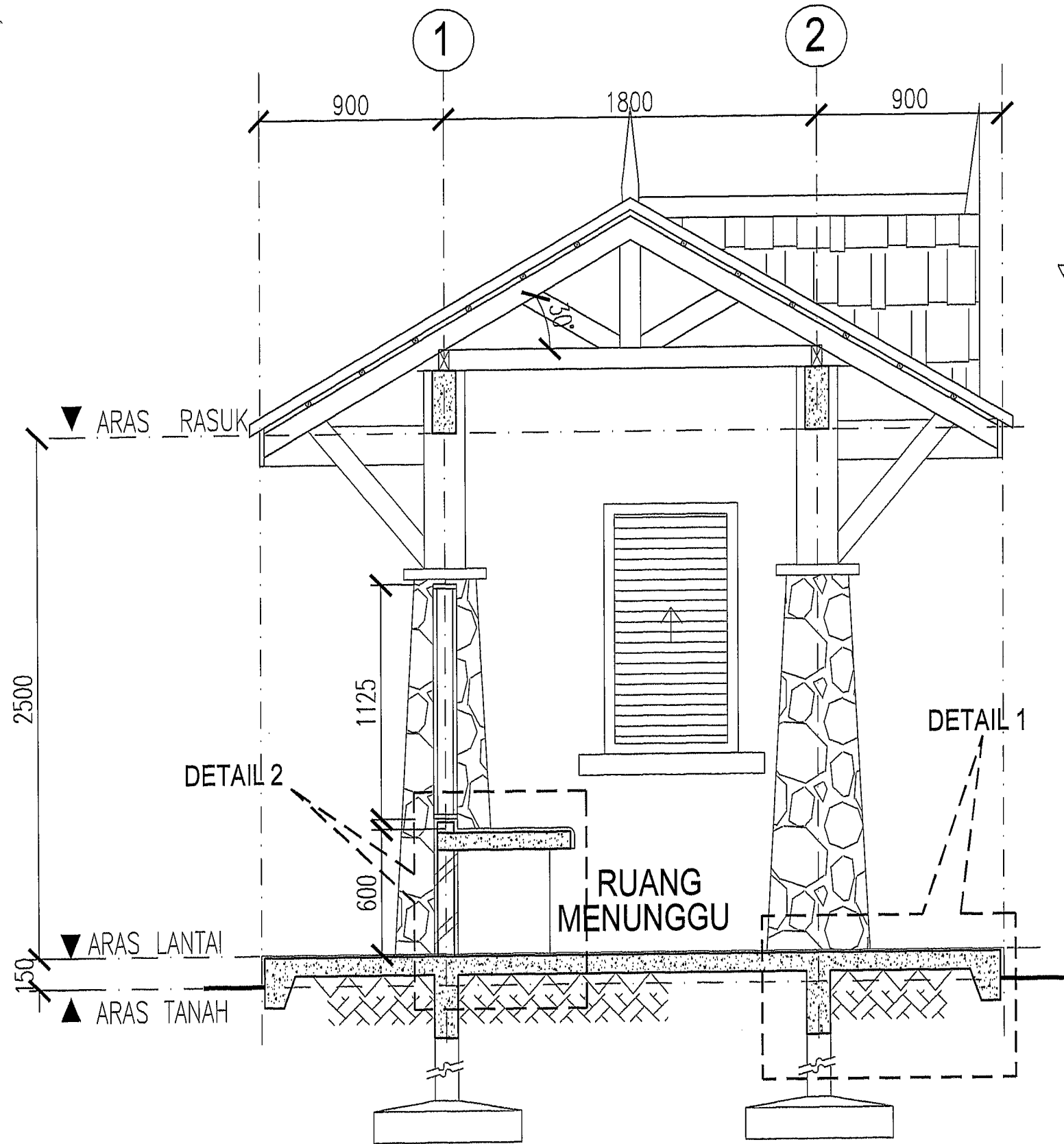
Projek:  
**CADANGAN MEREKABENTUK, MEMBINA DAN MENYIAPKAN  
 SEBUAH PONDOK BAS / PERHENTIAN BAS.**  
 UNTUK : TETUAN MAJLIS PERBANDARAN SEBERANG PERAI.



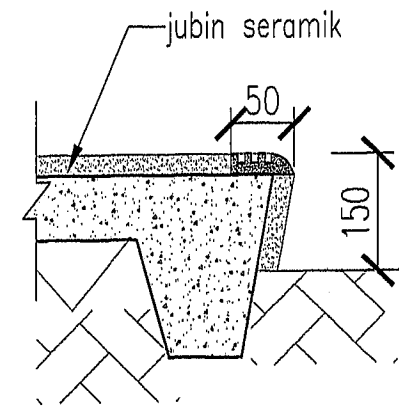
*B/e*  
 AR. ABU HASSAN SALIEH  
 B.Sc. H.B.A. (Hons), B. Arch. U.S.M  
 APAM, LAM. A / A 106

Perkara: <b>PERINCIAN TIANG</b>		No. Lukisan: <b>D / J1(4/6)</b>	
Ukuran: 1 : 25	Tarikh: SEPTEMBER 2006	No. Revision: 9 10 11 12 13 14 15 16	
Dilukis: /AW.0906 // m/Ma	Disemak: AHS / ASAN	No. Kerja: <b>AHS / 004 / 0606</b>	

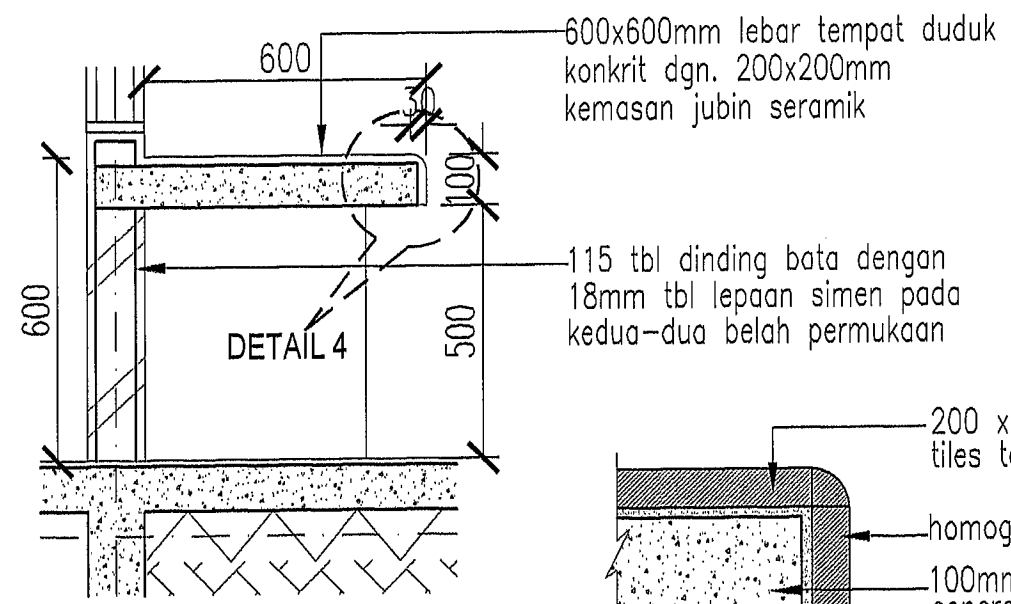
**JENIS B (1)**



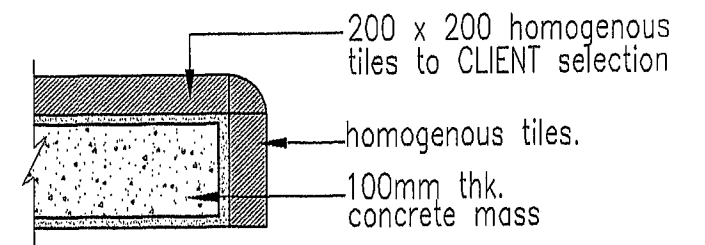
DETAIL 1  
SKALA 1 : 15



DETAIL 3  
SKALA 1 : 15



DETAIL 2  
SKALA 1 : 15



DETAIL 4  
SKALA 1 : 5

PERINCIAN TEMPAT DUDUK & LANTAI  
SKALA 1 : 25



CADANGAN MEREKABENTUK, MEMBINA DAN MENYIAPKAN  
SEBUAH PONDOK BAS / PERHENTIAN BAS.  
UNTUK : TETUAN MAJLIS PERBANDARAN SEBERANG PERAI.

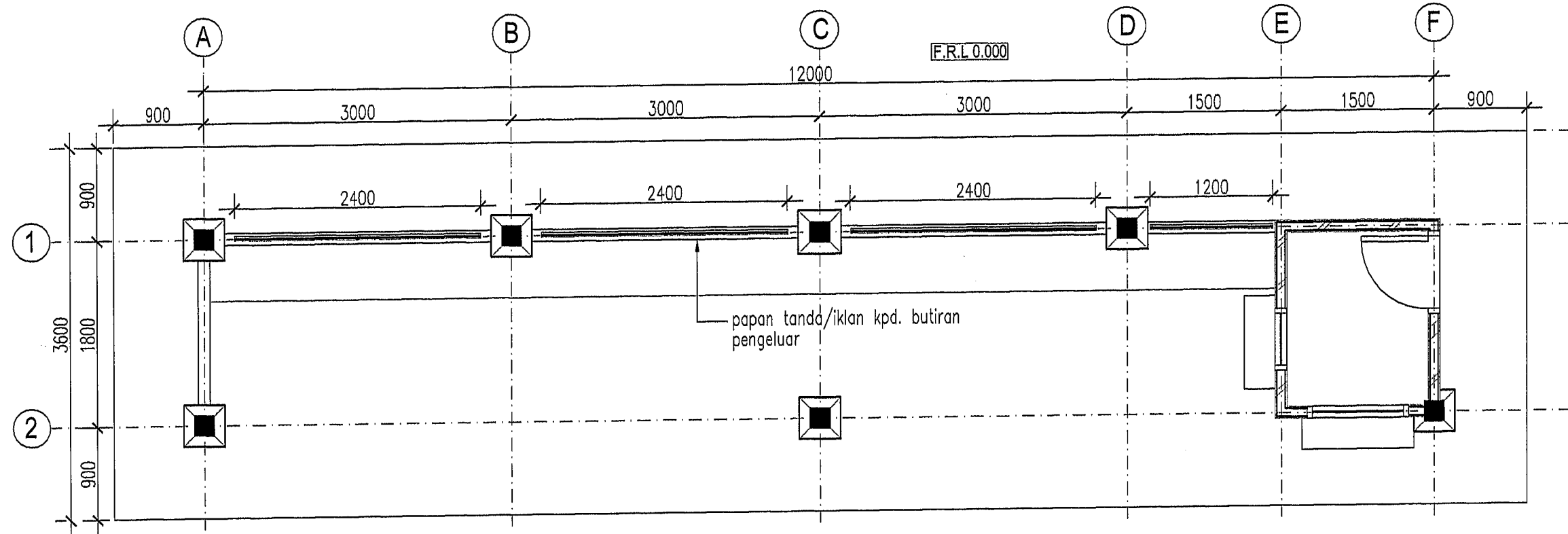


AR/ABU HASSAN SALLEH  
B.Sc. H.B.P. (Hons), B. Arch., U.S.M  
APAM, LAM. A/A 108

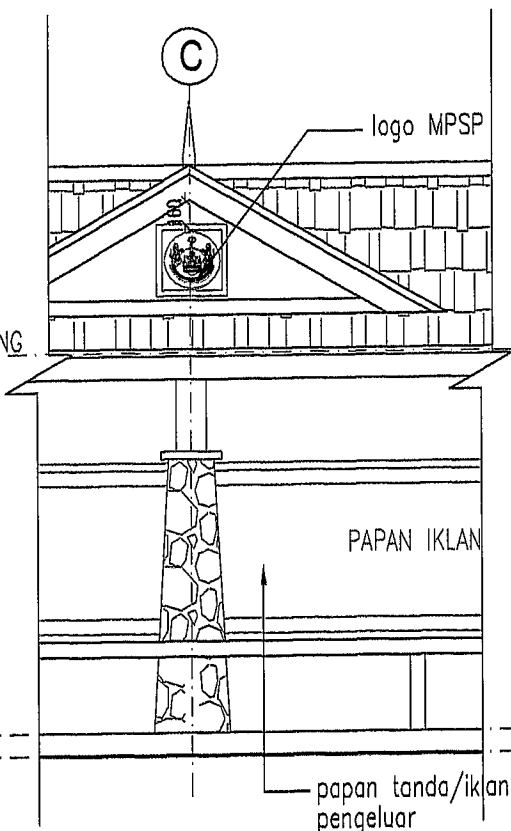
Perkara : PERINCIAN TEMPAT DUDUK & LANTAI - DETAIL 1 - DETAIL 3 - DETAIL 2 - DETAIL 4		No. Lukisan : D / J1(5/6)	
Ukuran : TERTERA	Tarikh : SEPTEMBER 2006	No. Revision : 9	2 3 4 5 6 7 8 10 11 12 13 14 15 16
Dilukis : /ZI.0207	Disemak : AHS / ASAN	No. Kerja : AHS / 004 / 0606	

27 FEB 2007

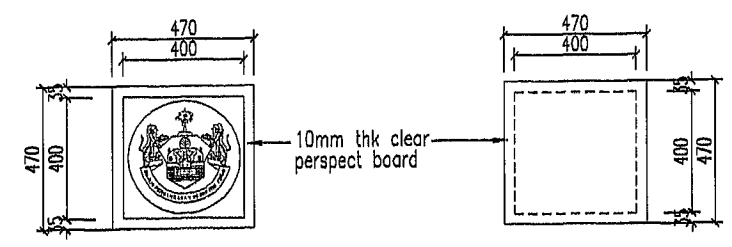
JENIS B (1)



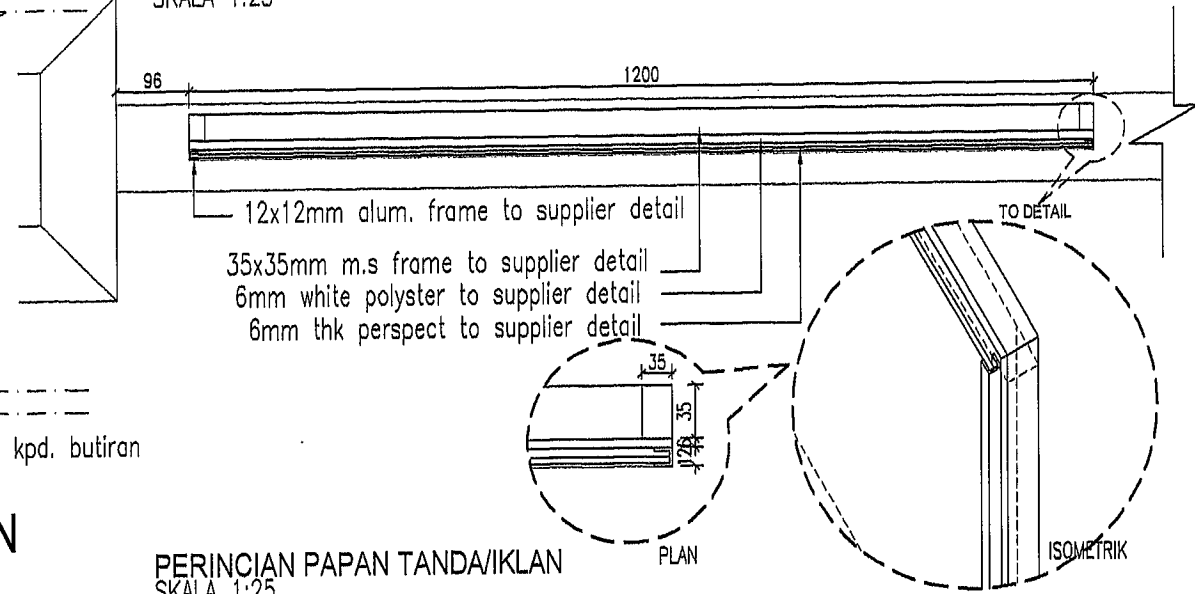
PELAN  
SKALA 1:50



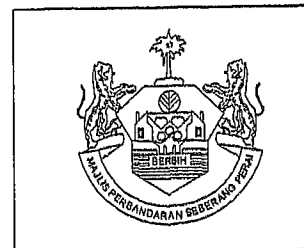
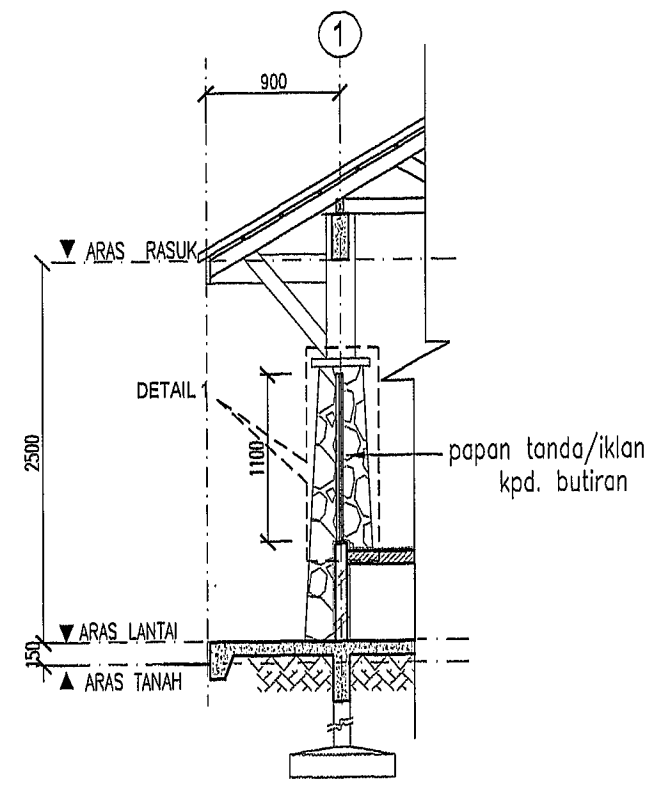
PERINCIAN PAPAN TANDA / IKLAN  
SKALA 1:50



PERINCIAN LOGO MPSP  
SKALA 1:25



PERINCIAN PAPAN TANDA/IKLAN  
SKALA 1:25



CADANGAN MEREKABENTUK, MEMBINA DAN MENYIAPKAN  
SEBUAH PONDOK BAS / PERHENTIAN BAS.  
UNTUK : TETUAN MAJLIS PERBANDARAN SEBERANG PERAI.



AR. ABU HASSAN SALLEH  
B.Sc. H.B.P. (Hons), B. Arch. U.S.M  
APAM, LAM. A/A 108

Perkara : PERINCIAN PAPAN TANDA/IKLAN PERINCIAN PAPAN LOGO MPSP		No. Lukisan : D / J1(6/6)	
Ukuran : TERTERA	Tarikh : SEPTEMBER 2006	No. Revision : 2 3 4 5 6 7 8 9 10 11 12 13 14 15 16	
Dilukis : /ZI.0207	Disemak : AHS / ASAN	No. Kerja : AHS / 004 / 0606	