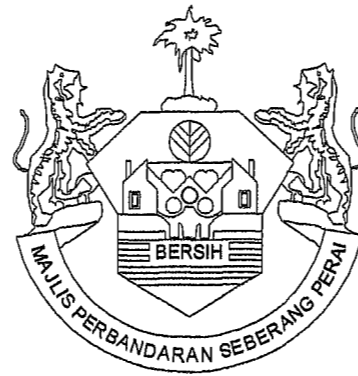


CADANGAN MEREKABENTUK, MEMBINA DAN MENYIAPKAN
SEBUAH PONDOK BAS / PERHENTIAN BAS.



UNTUK TETUAN :
MAJLIS PERBANDARAN SEBERANG PERAI (MPSP)

JENIS B (2)

LUKISAN KERJA & PERINCIAN ARKITEK :

DISEDIAKAN OLEH AHS ARKITEKS SDN . BHD



AHS ARCHITECTS SDN. BHD
BC/A 108 (598849-H)

27 FEB 2007

DRAWING IVENTORY

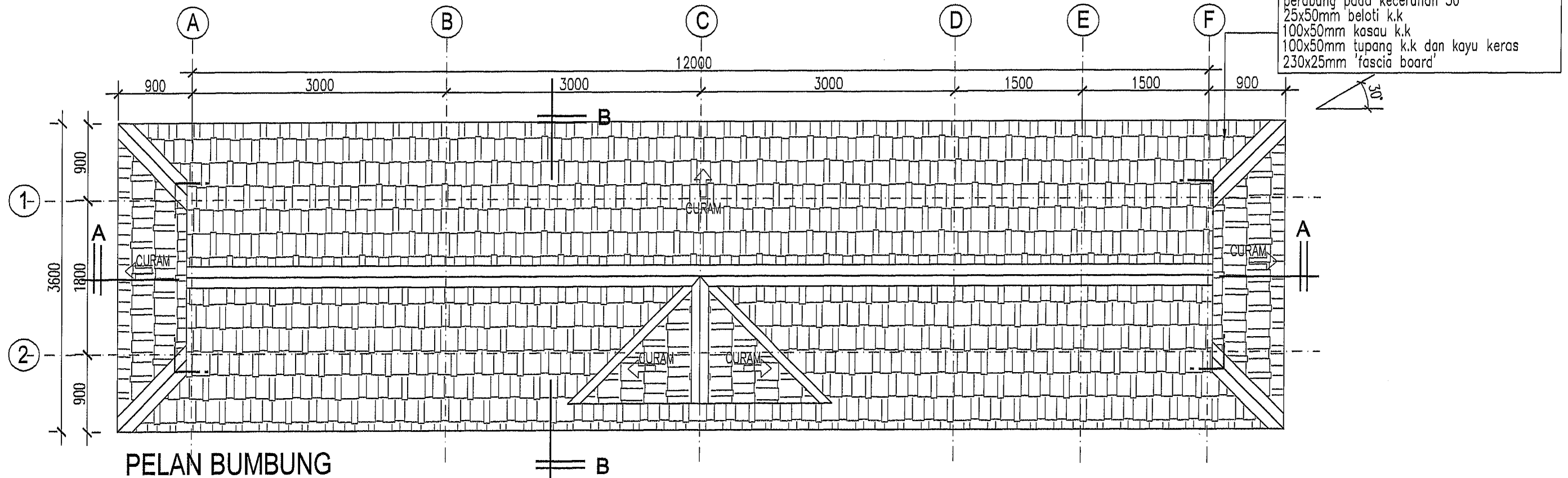
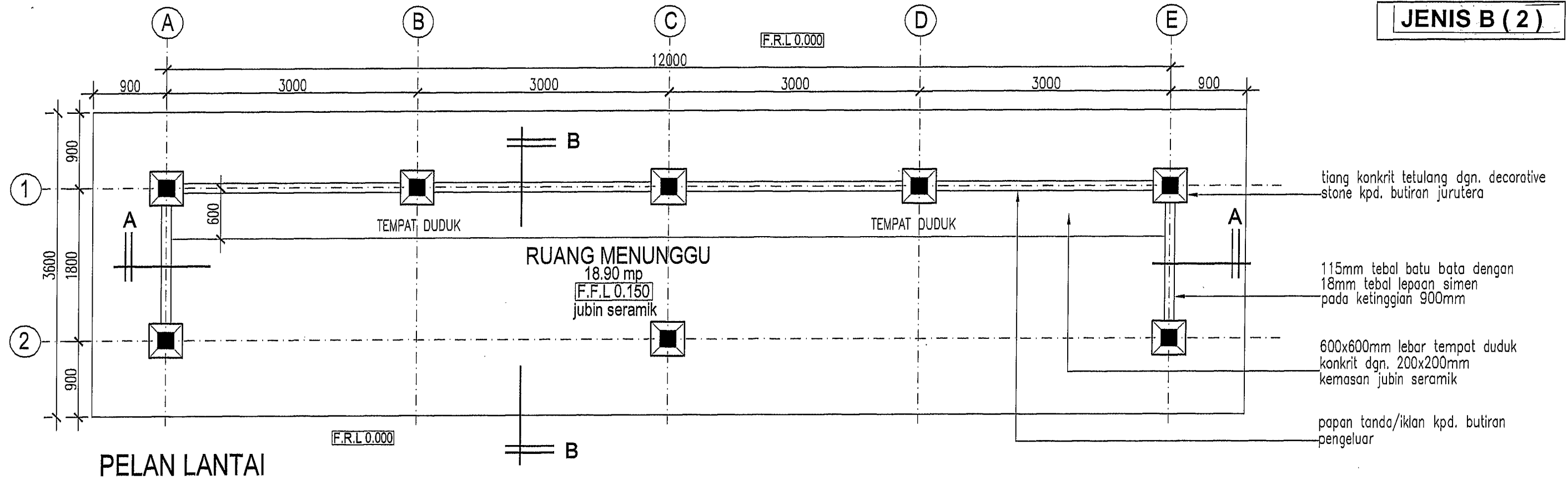
CADANGAN MEREKABENTUK, MEMBINA DAN MENYIAPKAN
SEBUAH PONDOK BAS / PERHENTIAN BAS.
UNTUK : TETUAN MAJLIS PERBANDARAN SEBERANG PERAI.



LUKISAN KERJA & LUKISAN PERINCIAN (SAIZ A3)		NO. KERJA : AHS / 004 / 0606
NO.	LUKISAN KERJA	NO. LUKISAN
	<u>JENIS 2</u>	
1.	PELAN LANTAI & PELAN BUMBUNG	WD / J2(1/3)
2.	PANDANGAN HADAPAN & PANDANGAN BELAKANG	WD / J2(2/3)
3.	PANDANGAN SISI KANAN, PANDANGAN SISI KIRI, KERATAN A-A & KERATAN B-B	WD / J2(3/3)
4.	DETAIL 1, DETAIL 2	D / J2(1/4)
5.	PERINCIAN TIANG	D / J2(2/4)
6.	PERINCIAN TEMPAT DUDUK & PERINCIAN LANTAI	D / J2(3/4)
7.	PERINCIAN PAPAN TANDA/IKLAN & LOGO MPSP	D / J2(4/4)

27 FEB 2007

JENIS B (2)



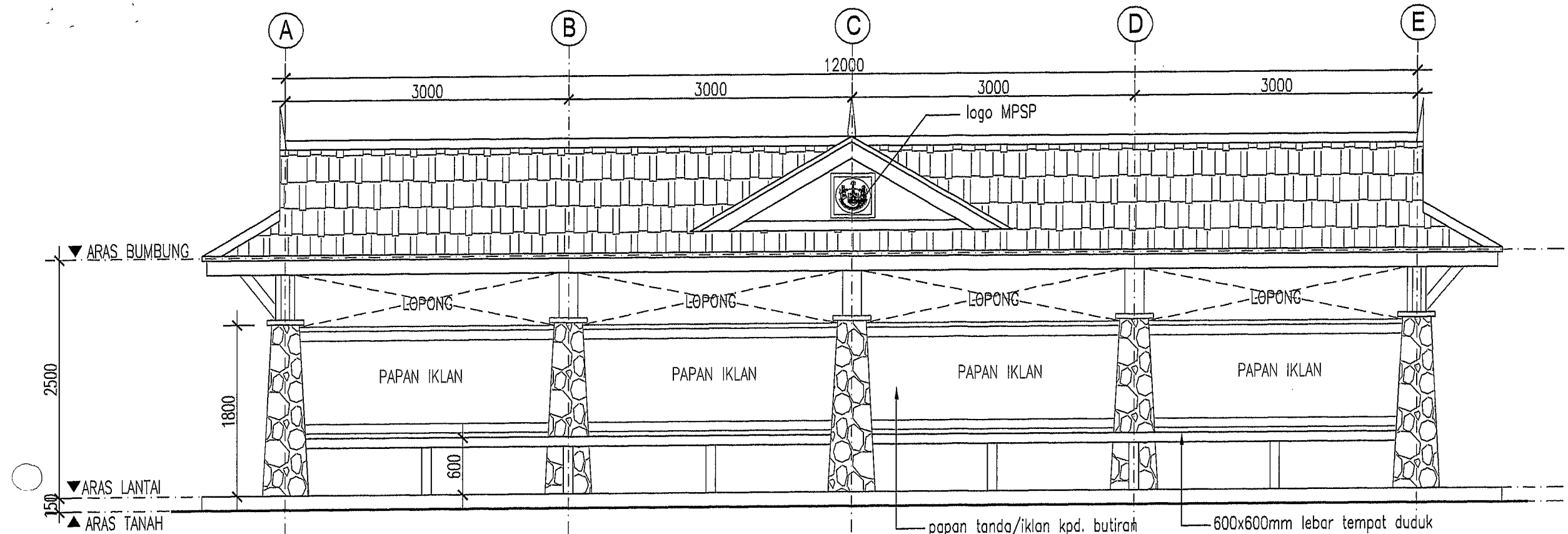
Projek:
CADANGAN MEREKABENTUK, MEMBINA DAN MENYIAPKAN
SEBUAH PONDOK BAS / PERHENTIAN BAS.
UNTUK : TETUAN MAJLIS PERBANDARAN SEBERANG PERAI.



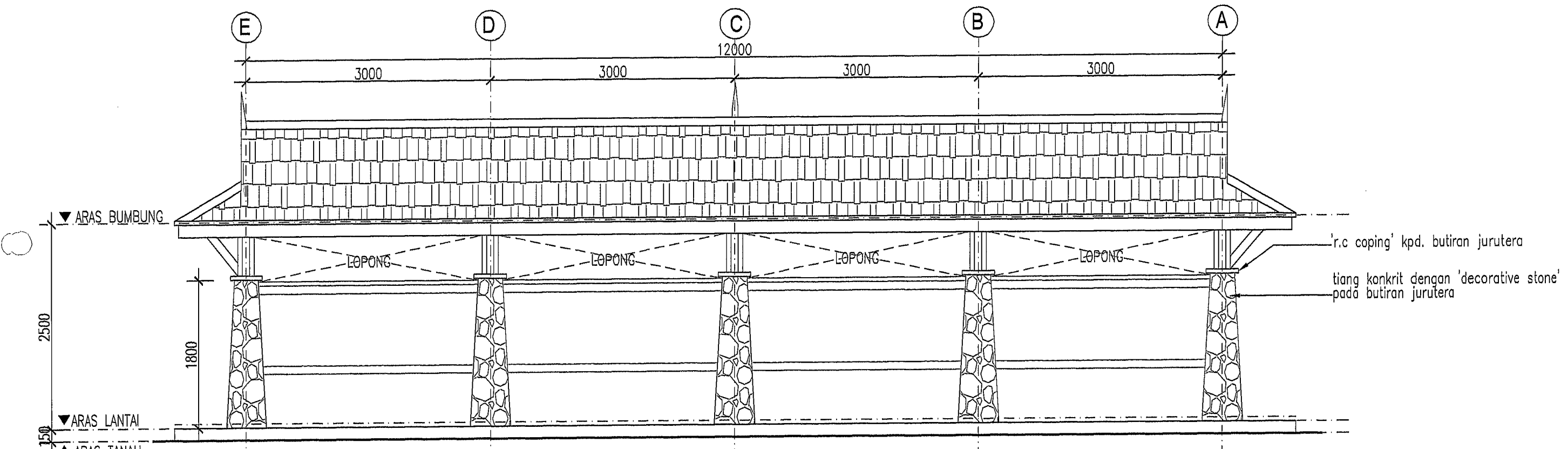
AR. ABU HASSAN SALLEH
B.Sc. H.B.P. (Hons), B. Arch. U.S.M
APAM, LAM. A / A 106

Perkara : JENIS 2 - pelan lantai - pelan bumbung		No. Lukisan : WD / J2(1/3)
Ukuran : 1 : 50	Tanikh : SEPTEMBER 2006	No Revision : 2 3 4 5 6 7 8 9 10 11 12 13 14 15 16
Dilukis : /AW.0906 // m/Ma	Disemak : AHS / ASAN	No. Kerja : AHS / 004 / 0606

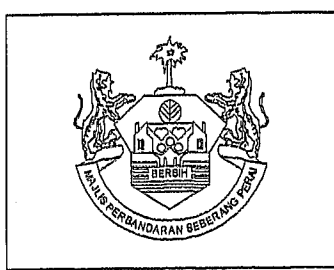
JENIS B (2)



PANDANGAN HADAPAN



PANDANGAN BELAKANG



CADANGAN MEREKABENTUK, MEMBINA DAN MENYIAPKAN
SEBUAH PONDOK BAS / PERHENTIAN BAS.
UNTUK : TETUAN MAJLIS PERBANDARAN SEBERANG PERAI.

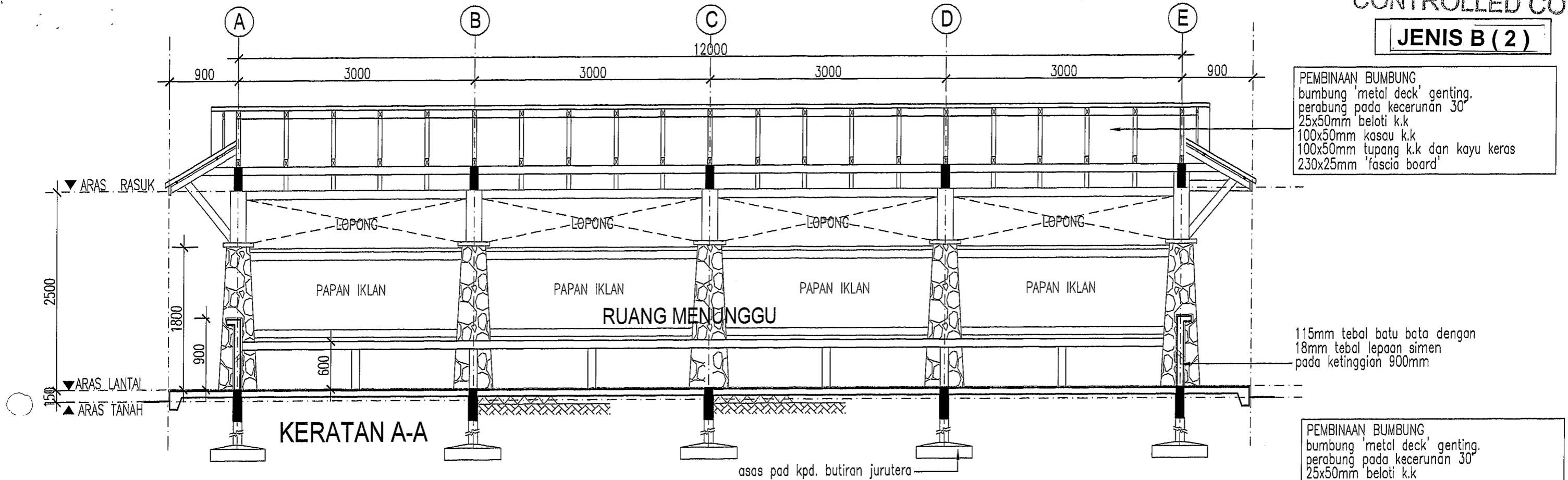


AR. ABU HASSAN SALLEH
B.Sc. H.B.P. (Hons), B. Arch. U.S.M
APAM, LAM. A / A 106

Perkara: JENIS 2 - pandangan hadapan - pandangan belakang		No. Lukisan: WD / J2(2/3)																
Ukuran: 1 : 50	Tarikh: SEPTEMBER 2006	No. Revision:	<table border="1"> <tr> <td>2</td><td>3</td><td>4</td><td>5</td><td>6</td><td>7</td><td>8</td> </tr> <tr> <td>9</td><td>10</td><td>11</td><td>12</td><td>13</td><td>14</td><td>15</td><td>16</td> </tr> </table>	2	3	4	5	6	7	8	9	10	11	12	13	14	15	16
2	3	4	5	6	7	8												
9	10	11	12	13	14	15	16											
Dilukis: /AW.0906 // m/Ma	Disemak: AHS / ASAN	No. Kerja: AHS / 004 / 0606																

27 FEB 2007

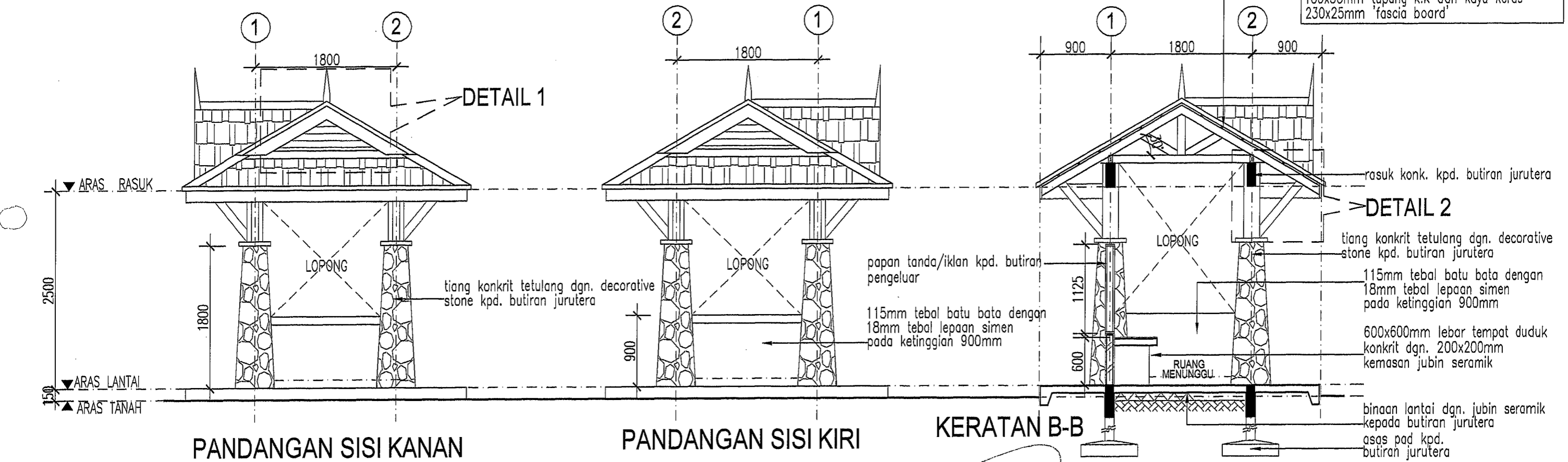
JENIS B (2)



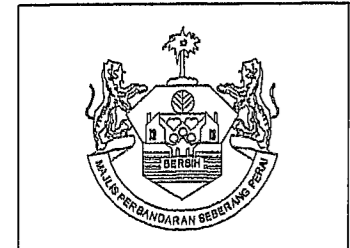
PEMBINAAN BUMBUNG
 bumbung 'metal deck' genting,
 perabung pada kecerunan 30°
 25x50mm belati k.k
 100x50mm kasau k.k
 100x50mm tupang k.k dan kayu keras
 230x25mm 'fascia board'

115mm tebal batu bata dengan
 18mm tebal lepaan simen
 pada ketinggian 900mm

PEMBINAAN BUMBUNG
 bumbung 'metal deck' genting,
 perabung pada kecerunan 30°
 25x50mm belati k.k
 100x50mm kasau k.k
 100x50mm tupang k.k dan kayu keras
 230x25mm 'fascia board'



rasuk konk. kpd. butiran jurutera
DETAIL 2
 tiang konkrit tetulang dgn. decorative
 stone kpd. butiran jurutera
 115mm tebal batu bata dengan
 18mm tebal lepaan simen
 pada ketinggian 900mm
 600x600mm lebar tempat duduk
 konkrit dgn. 200x200mm
 kemasan jubin seramik
 binaan lantai dgn. jubin seramik
 kepada butiran jurutera
 asas pad kpd.
 butiran jurutera



CADANGAN MEREKABENTUK, MEMBINA DAN MENYIAPKAN
 SEBUAH PONDOK BAS / PERHENTIAN BAS.
 UNTUK : TETUAN MAJLIS PERBANDARAN SEBERANG PERAI.

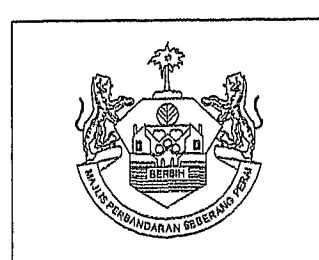
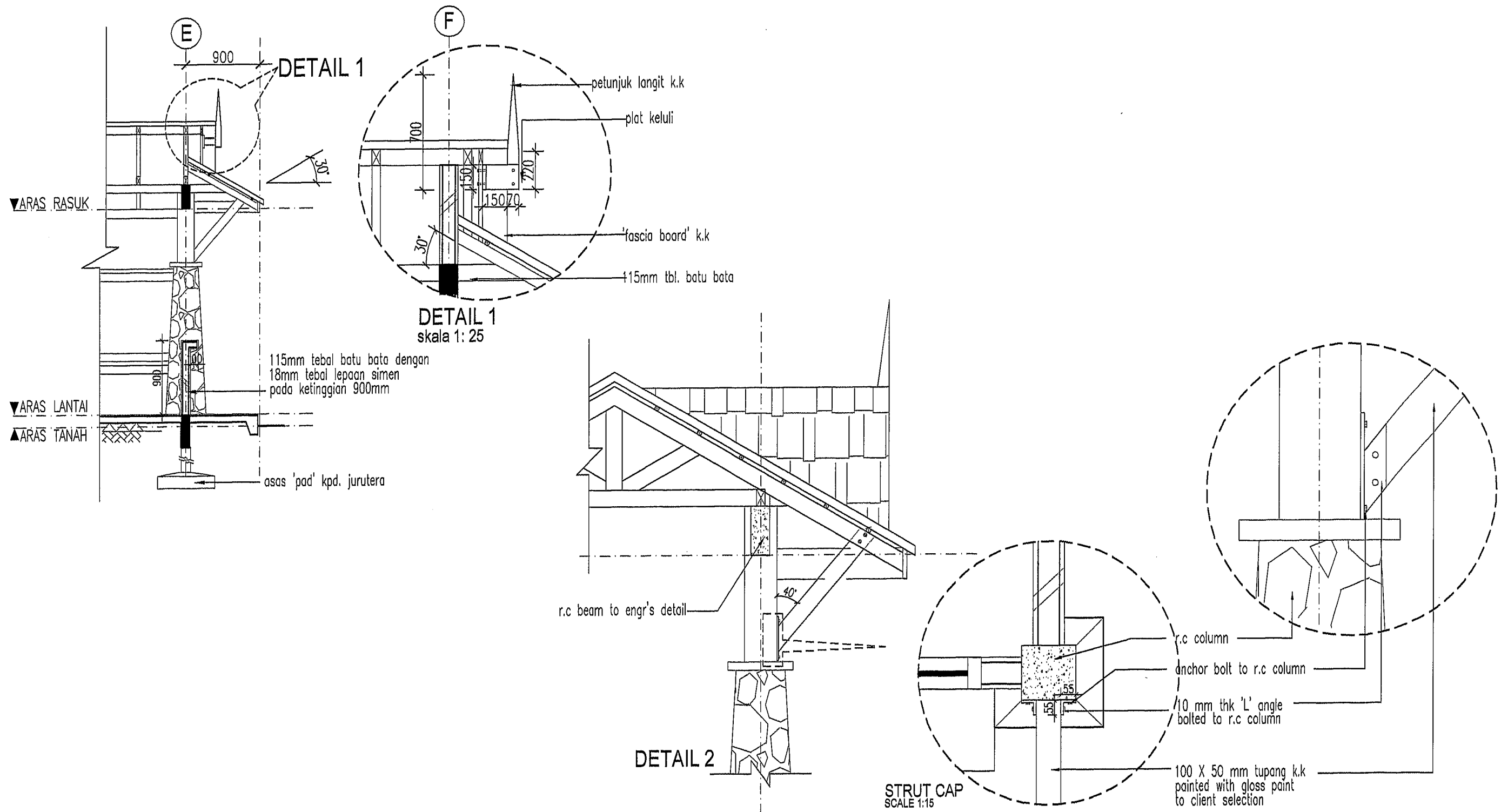
AHS
 AHS ARCHITECTS SDN. BHD
 BC/A 108 (598849-H)

AR. ABU HASSAN SALLEH
 B.Sc. H.B.P. (Hons), B. Arch. U.S.M
 APAM, LAM. A/LA 106

Perkara: **JENIS 2**
 - keratan A - A - pandangan sisi kanan
 - keratan B - B - pandangan sisi kiri
 Ukuran: 1 : 50
 Tarikh: SEPTEMBER 2006
 Dilukis: /AW.0906 // mMa
 Disemak: AHS / ASAN

No. Lukisan:	WD / J2(3/3)															
No. Revision:	<table border="1"> <tr> <td>2</td><td>3</td><td>4</td><td>5</td><td>6</td><td>7</td><td>8</td> </tr> <tr> <td>9</td><td>10</td><td>11</td><td>12</td><td>13</td><td>14</td><td>15</td><td>16</td> </tr> </table>	2	3	4	5	6	7	8	9	10	11	12	13	14	15	16
2	3	4	5	6	7	8										
9	10	11	12	13	14	15	16									
No. Kerja:	AHS / 004 / 0606															

JENIS B (2)



Projek :
CADANGAN MEREKABENTUK, MEMBINA DAN MENYIAPKAN SEBUAH PONDOK BAS / PERHENTIAN BAS.
 UNTUK : TETUAN MAJLIS PERBANDARAN SEBERANG PERAI.

AHS ARCHITECTS SDN. BHD
 BC/A 108 (598849-H)

AR. ABU HASSAN SALLEH
 B.Sc. H.B.P. (Hons), B. Arch. U.S.M
 APAM, LAM. A / A 106

Perkara :
 - DETAIL 1
 - DETAIL 2

Ukuran :
 1 : 50

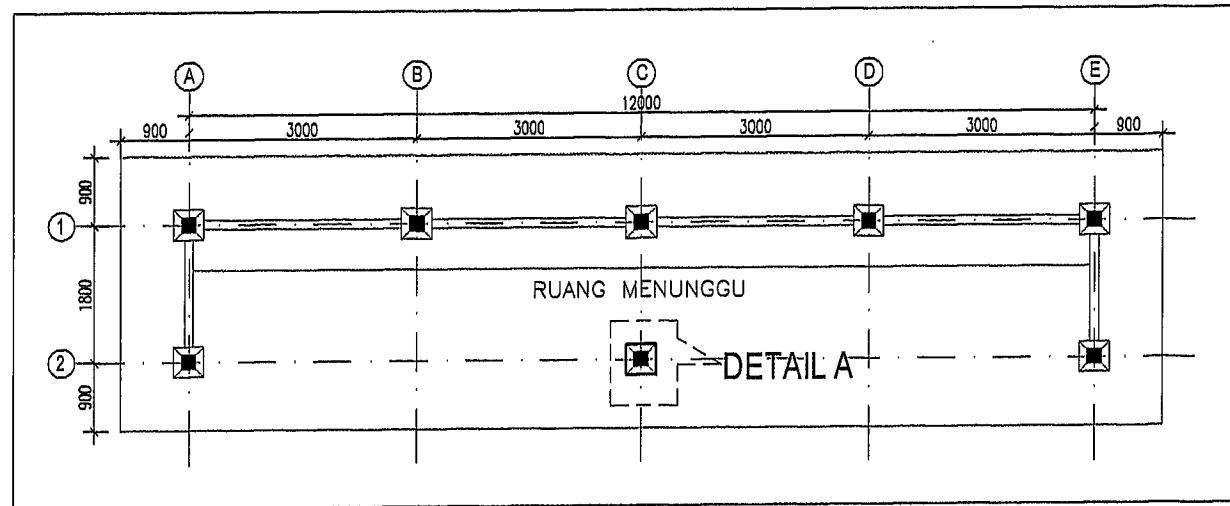
Dilukis :
 JAW.0906 // m/Ma

Tarikh :
 SEPTEMBER 2006

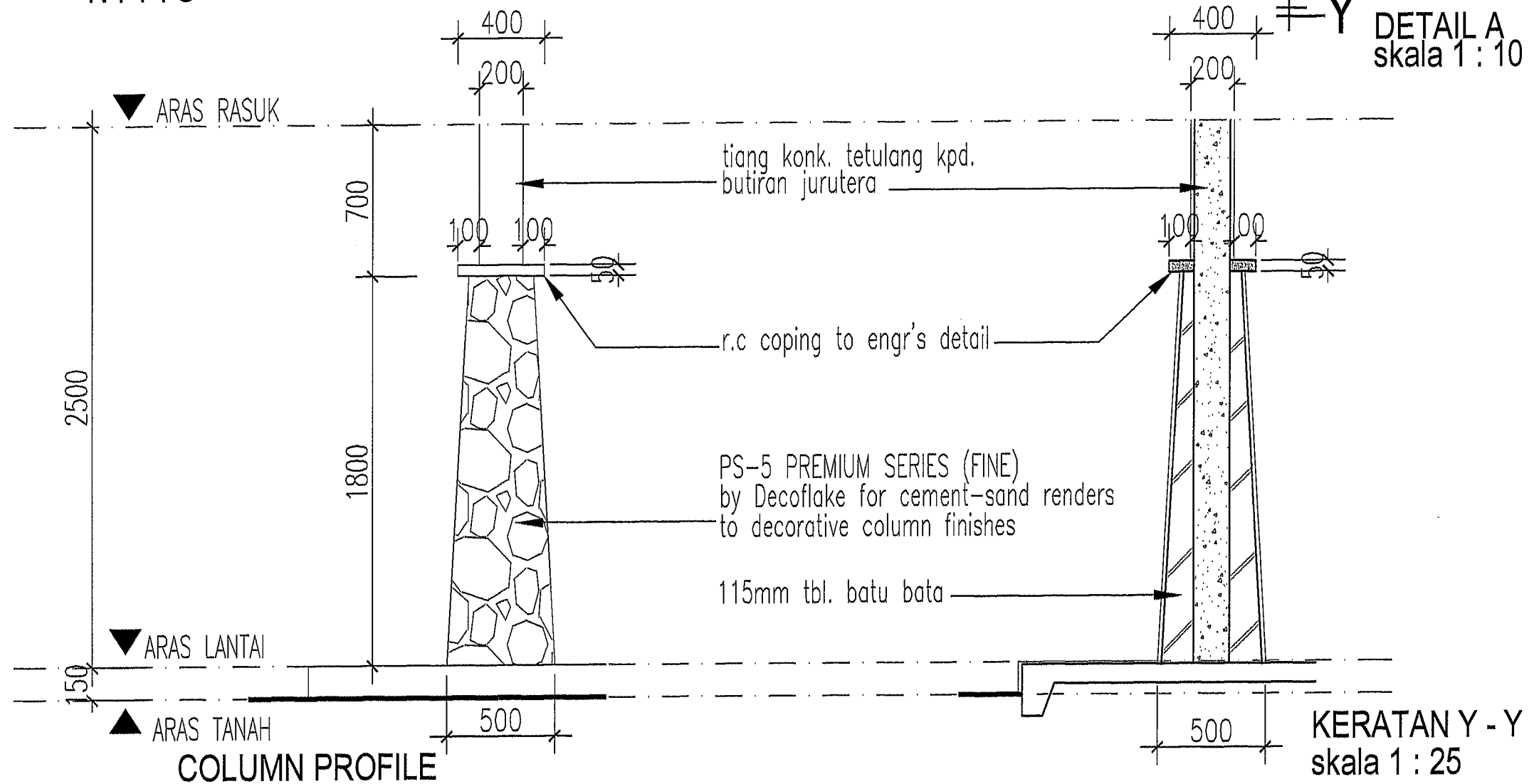
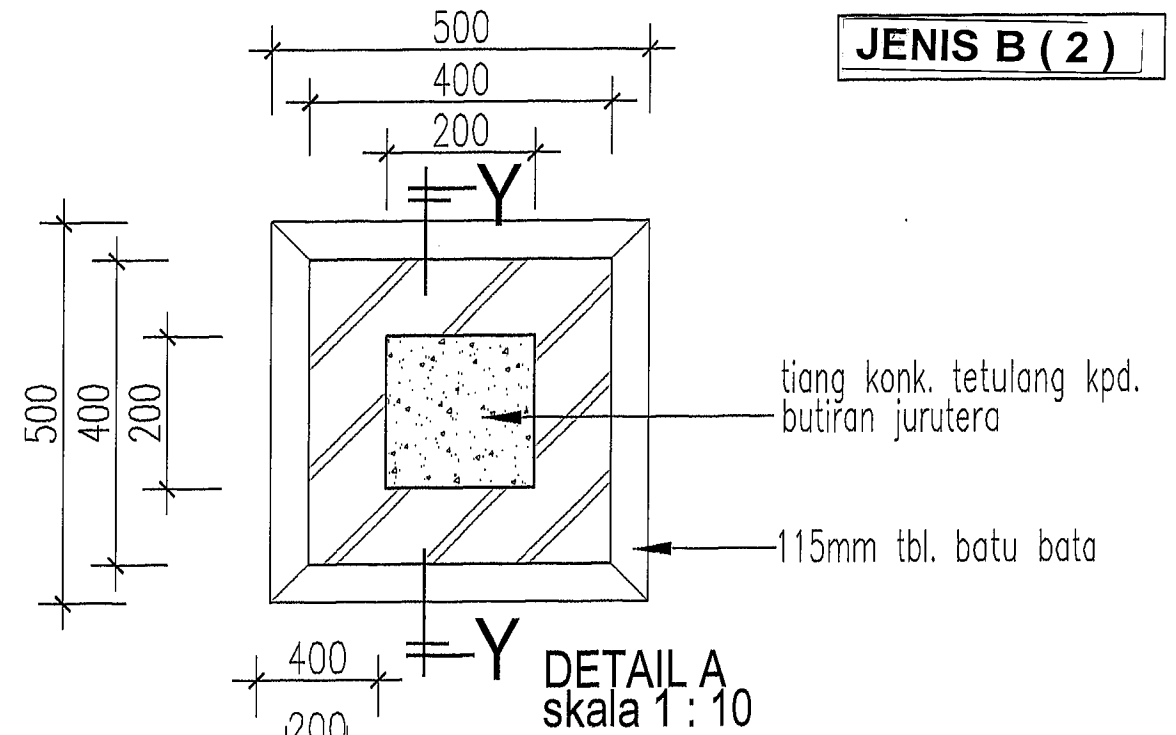
Disemak :
 AHS / ASAN

No. Lukisan: D / J2(1/4)	
No. Revisi:	2 3 4 5 6 7 8
9 10 11 12 13 14 15 16	
No. Kerja: AHS / 004 / 0606	

27 FEB 2007



PELAN LANTAI
N.T.S



COLUMN PROFILE

KERATAN Y - Y
skala 1 : 25



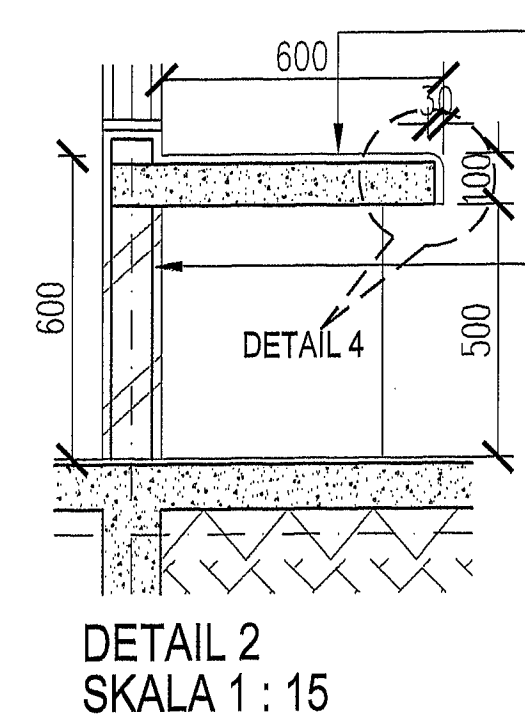
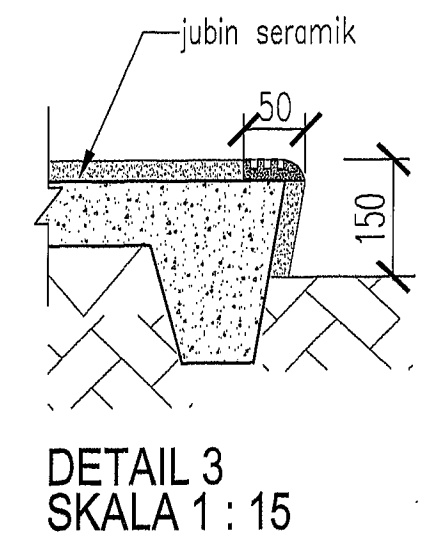
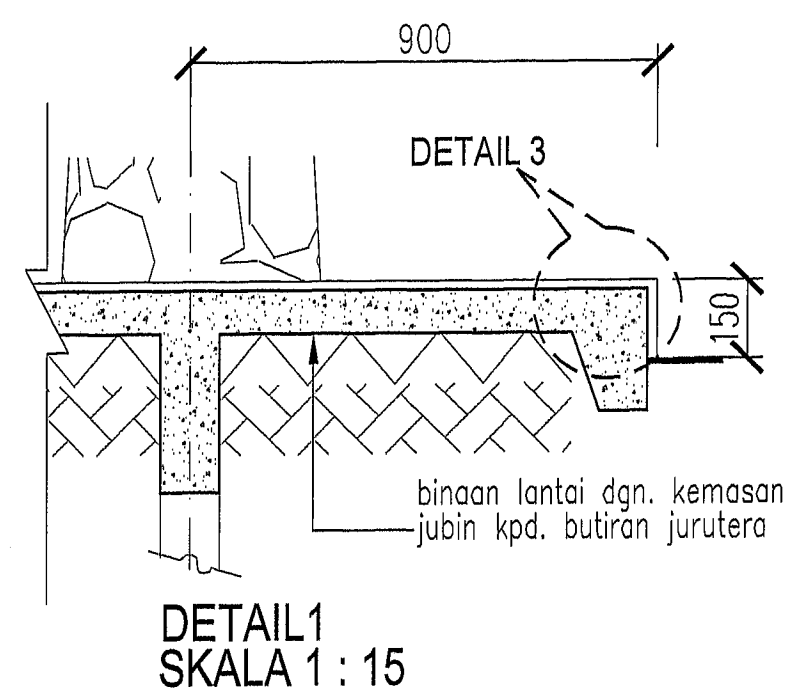
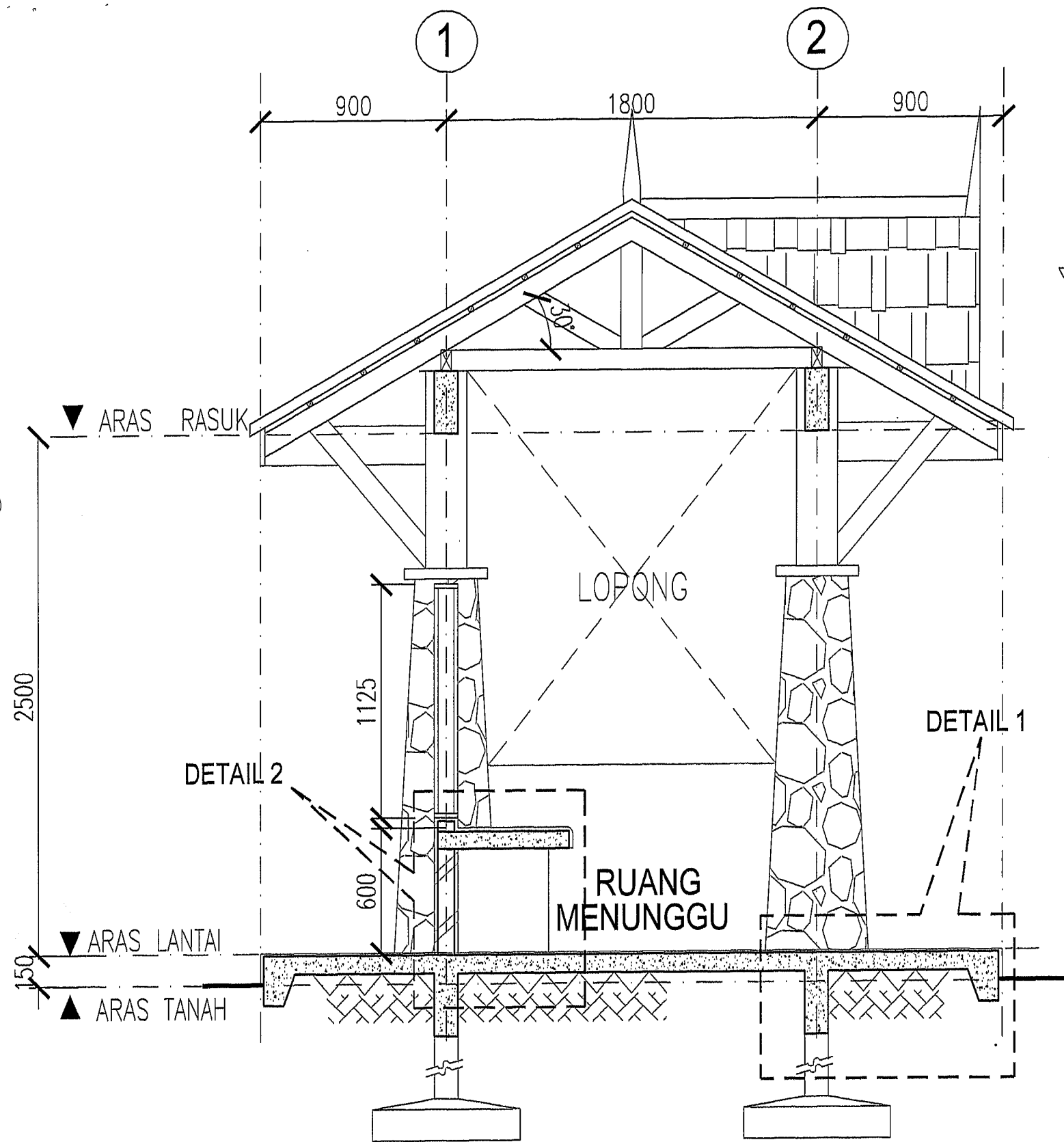
Projek:
CADANGAN MEREKABENTUK, MEMBINA DAN MENYIAPKAN
SEBUAH PONDOK BAS / PERHENTIAN BAS.
UNTUK : TETUAN MAJLIS PERBANDARAN SEBERANG PERAI.



AR. ABU HASSAN SALLEH
B.Sc. H.B.P. (Hons), B. Arch. U.S.M
APAM LAM. A / A 108

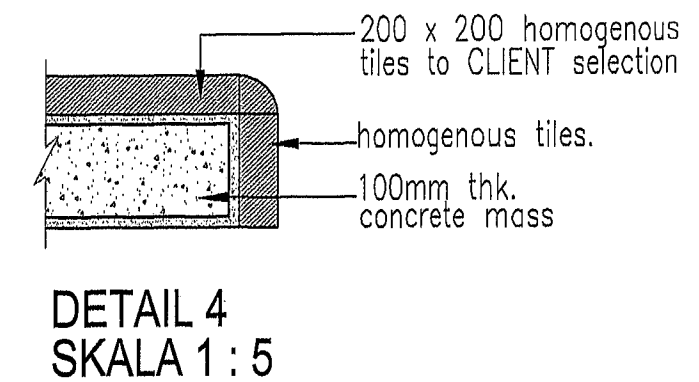
Perkara: PERINCIAN TIANG		No. Lukisan: D / J2(2/4)																
Ukuran: 1 : 25	Tarikh: SEPTEMBER 2006	No. Revision: <table border="1"> <tr> <td>2</td><td>3</td><td>4</td><td>5</td><td>6</td><td>7</td><td>8</td> </tr> <tr> <td>9</td><td>10</td><td>11</td><td>12</td><td>13</td><td>14</td><td>15</td><td>16</td> </tr> </table>		2	3	4	5	6	7	8	9	10	11	12	13	14	15	16
2	3	4	5	6	7	8												
9	10	11	12	13	14	15	16											
Dilukis: JAW.0906 // m/Ma	Disemak: AHS / ASAN	No. Kerja: AHS / 004 / 0606																

JENIS B (2)

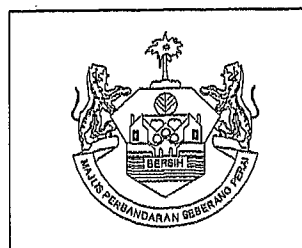


600x600mm lebar tempat duduk konkrit dgn. 200x200mm kemas jubin seramik

115 tkl dinding bata dengan 18mm tkl lepaan simen pada kedua-dua belah permukaan



PERINCIAN TEMPAT DUDUK & LANTAI
SKALA 1 : 25



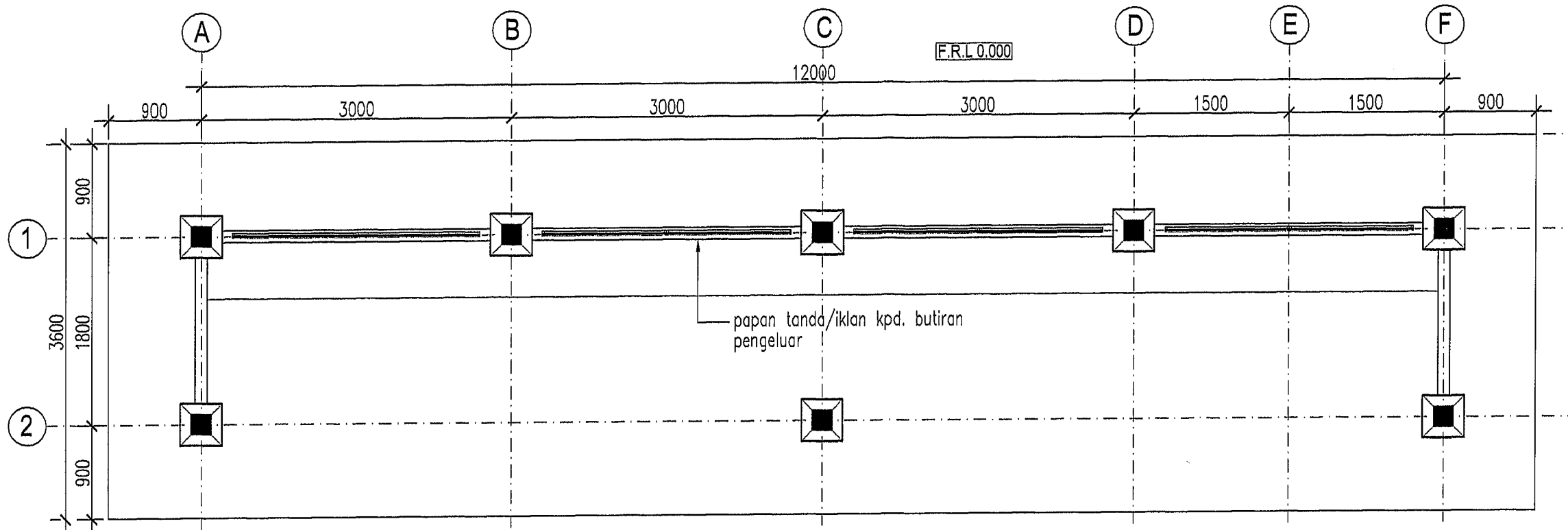
CADANGAN MEREKABENTUK, MEMBINA DAN MENYIAPKAN SEBUAH PONDOK BAS / PERHENTIAN BAS.
UNTUK : TETUAN MAJLIS PERBANDARAN SEBERANG PERAI.



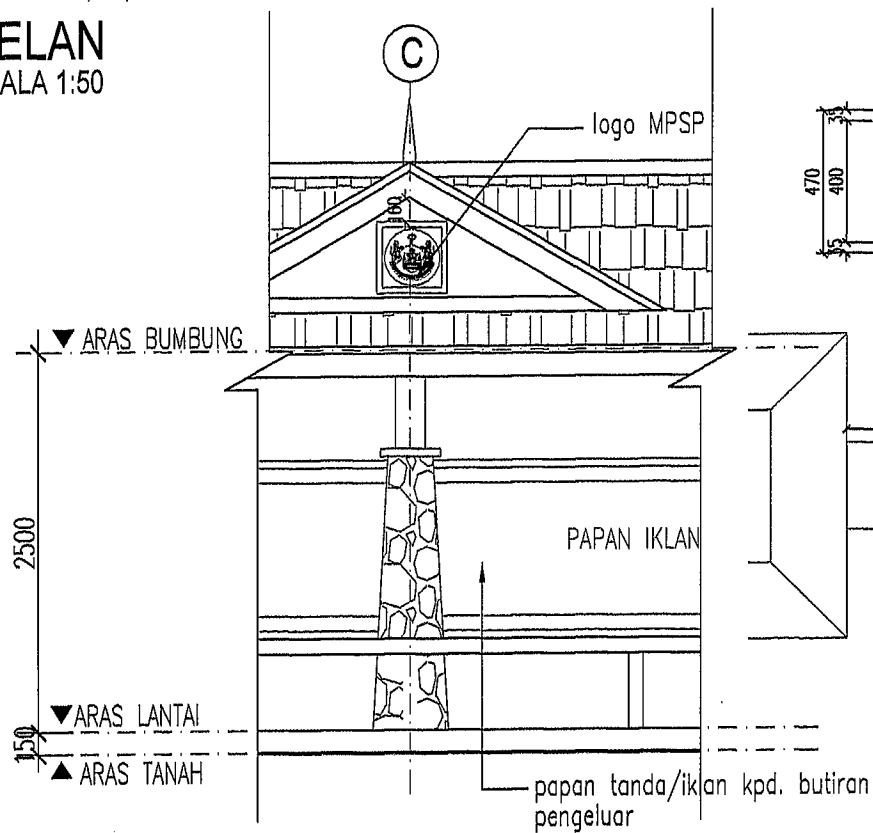
AR. ABU HASSAN SALLEH
B.Sc. H.B.P. (Hons), B. Arch. U.S.M
APAM, LAM. A / A 106

Perkara: PERINCIAN TEMPAT DUDUK & PERINCIAN LANTAI		No. Lukisan: D / J2(3/4)	
Ukuran: TERTERA	Terikh: SEPTEMBER 2006	No. Revision: 9 10 11 12 13 14 15 16	
Dilukis: /ZI.0207	Disemak: AHS / ASAN	No. Kerja: AHS / 004 / 0606	

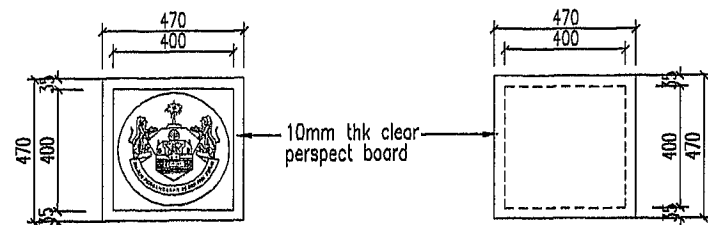
JENIS B (2)



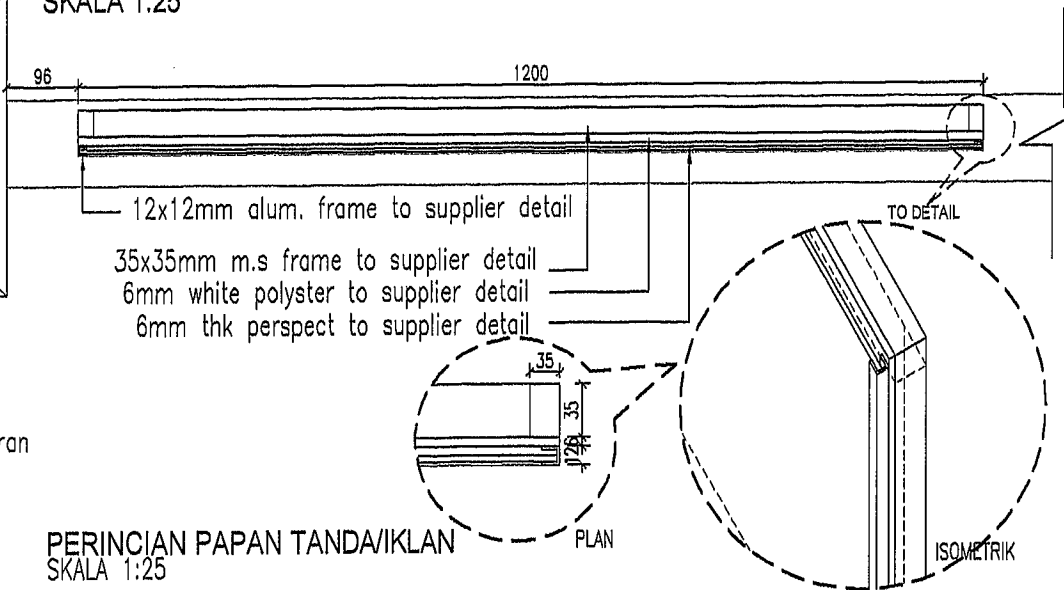
PELAN
SKALA 1:50



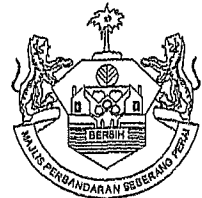
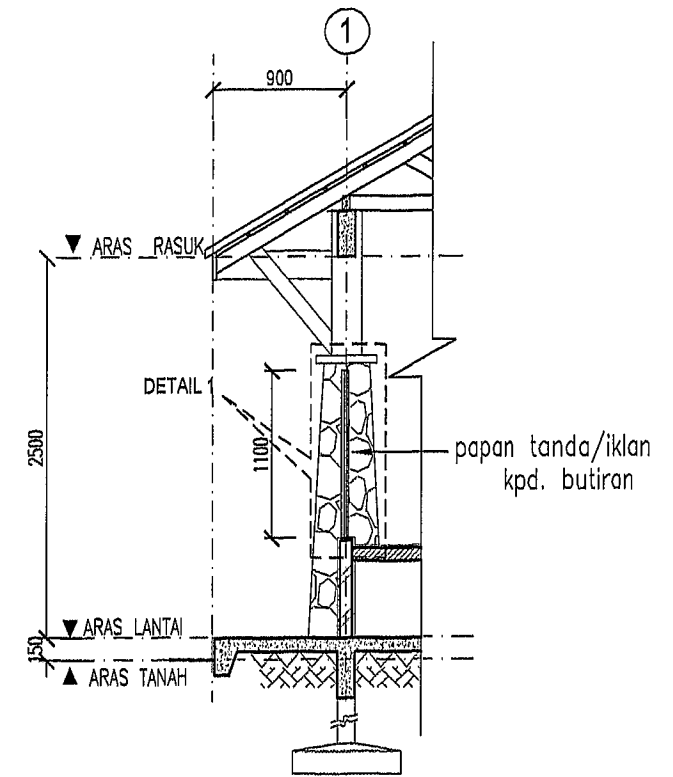
PERINCIAN PAPAN TANDA / IKLAN
SKALA 1:50



PERINCIAN LOGO MPSP
SKALA 1:25



PERINCIAN PAPAN TANDA/IKLAN
SKALA 1:25



CADANGAN MEREKABENTUK, MEMBINA DAN MENYIAPKAN
SEBUAH PONDOK BAS / PERHENTIAN BAS.
UNTUK : TETUAN MAJLIS PERBANDARAN SEBERANG PERAI.



AR. ABU HASSAN SALLEH
B.Sc. H.B.P. (Hons), B. Arch. U.S.M
APAM, LAM. A/A 108

Perkara : PERINCIAN PAPAN TANDA/IKLAN PERINCIAN PAPAN LOGO MPSP		No. Lukisan : D / J2(4/4)															
Ukuran : TERTERA	Tarikh : SEPTEMBER 2006	No Revision :	<table border="1"> <tr> <td>2</td> <td>3</td> <td>4</td> <td>5</td> <td>6</td> <td>7</td> <td>8</td> </tr> <tr> <td>9</td> <td>10</td> <td>11</td> <td>12</td> <td>13</td> <td>14</td> <td>15</td> </tr> </table>	2	3	4	5	6	7	8	9	10	11	12	13	14	15
2	3	4	5	6	7	8											
9	10	11	12	13	14	15											
Dilukis : /ZI.0207	Disemak : AHS / ASAN	No. Kerja : AHS / 004 / 0606															