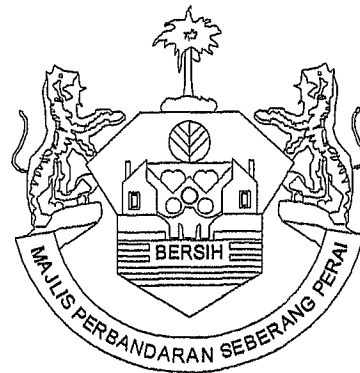


CADANGAN MEREKABENTUK, MEMBINA DAN MENYIAPKAN  
SEBUAH PONDOK BAS / PERHENTIAN BAS.



UNTUK TETUAN :  
MAJLIS PERBANDARAN SEBERANG PERAI ( MPSP )

JENIS B ( 3 )

LUKISAN KERJA & PERINCIAN ARKITEK :

---

DISEDIAKAN OLEH AHS ARKITEKS SDN . BHD



AHS ARCHITECTS SDN. BHD  
BC/A 108 (598849-H)

27 FEB 2007

## DRAWING IVENTORY

CADANGAN MEREKABENTUK, MEMBINA DAN MENYIAPKAN  
SEBUAH PONDOK BAS / PERHENTIAN BAS.

UNTUK : TETUAN MAJLIS PERBANDARAN SEBERANG PERAI.

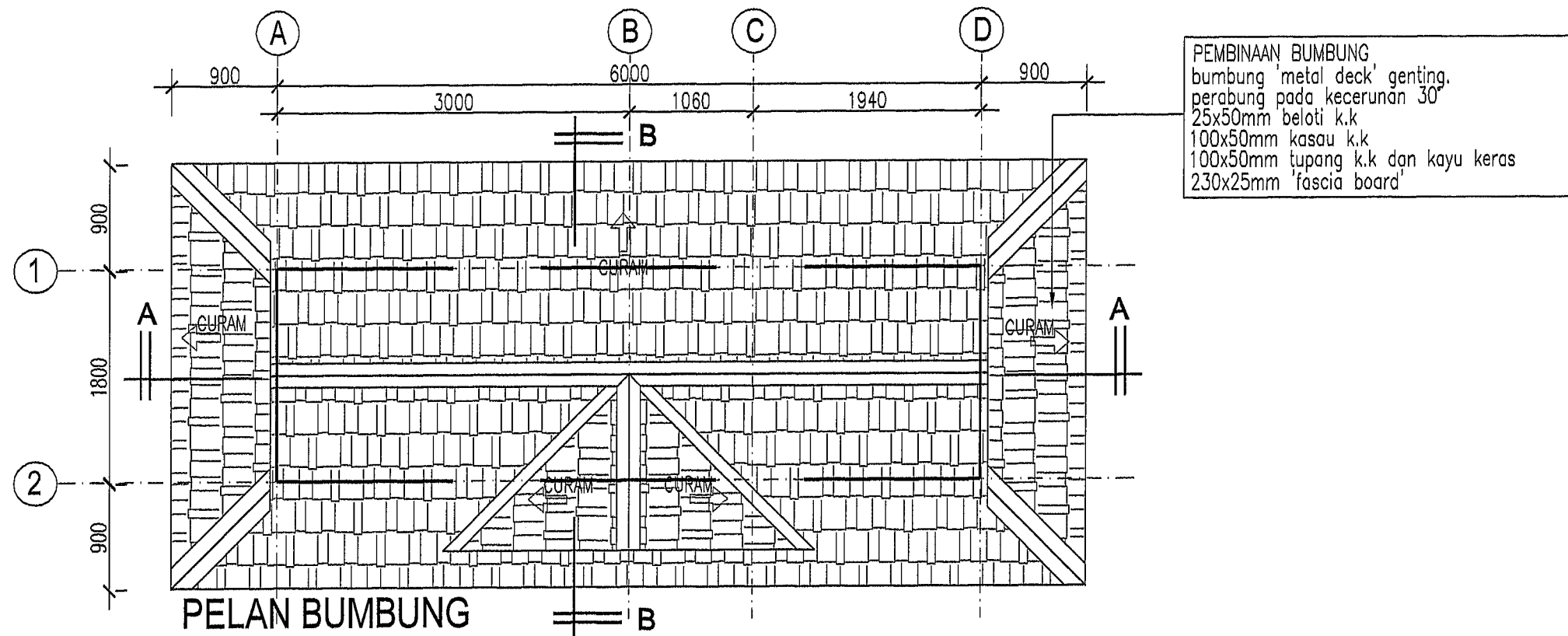
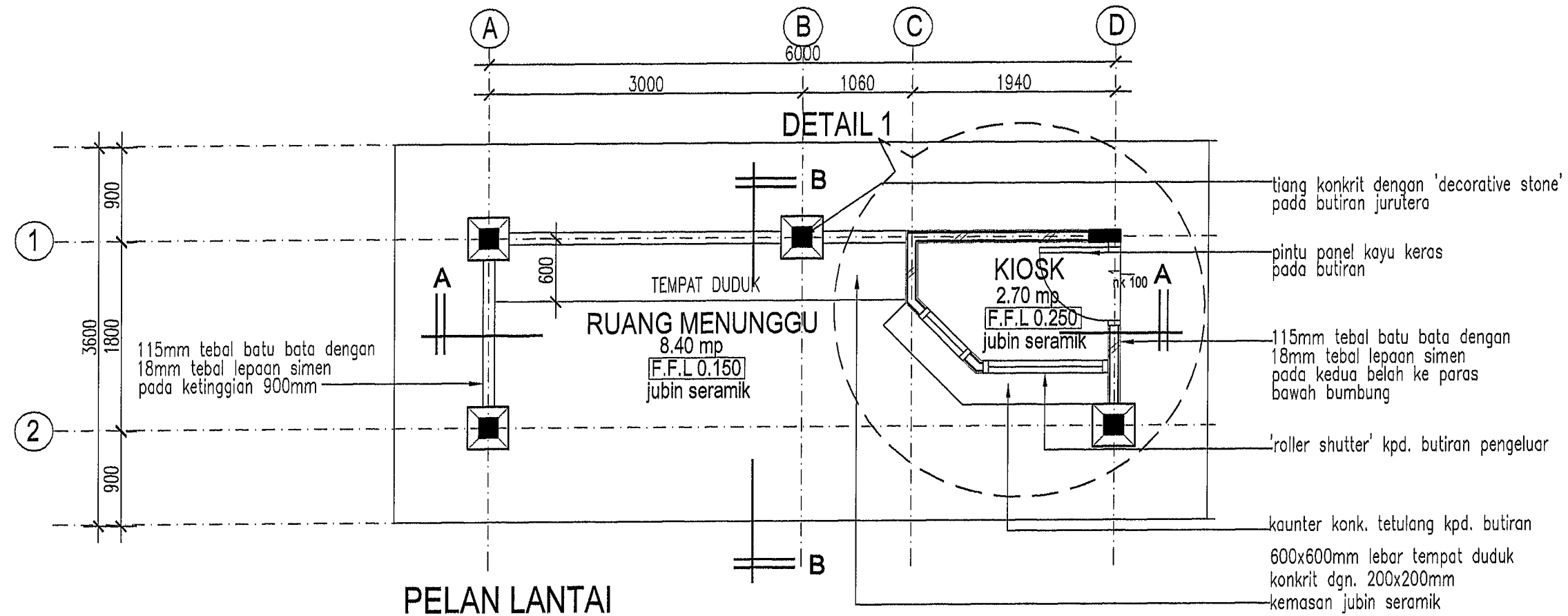


AHS ARCHITECTS SDN. BHD  
BC/A 108 (598849-H)

| LUKISAN KERJA & LUKISAN PERINCIAN ( SAIZ A3 ) |  | NO. KERJA : AHS / 004 / 0606 |
|---|--|------------------------------|
| NO.   | LUKISAN KERJA  | NO. LUKISAN                  |
|   | <u>JENIS 3</u>   |                              |
| 1.  | PELAN LANTAI & PELAN BUMBUNG   | WD / J3(1/4)                 |
| 2.  | PELAN SILING & PANDANGAN HADAPAN                                     | WD / J3(2/4)                 |
| 3.  | PANDANGAN BELAKANG & KERATAN A - A                                   | WD / J3(3/4)                 |
| 4.  | PANDANGAN SISI KANAN, PANDANGAN SISI KIRI, KERATAN B-B & KERATAN C-C | WD / J3(4/4)                 |
| 5.  | DETAIL 1, DETAIL 2, DETAIL 3 & DETAIL 5                              | D / J3(1/7)                  |
| 6.  | DETAIL 4   | D / J3(2/7)                  |
| 7.  | SUSUNATUR TINGKAP & PINTU  | D / J3(3/7)                  |
| 8.  | PERINCIAN PINTU & TINGKAP  | D / J3(4/7)                  |
| 9.  | PERINCIAN TIANG  | D / J3(5/7)                  |
| 10.   | PERINCIAN TEMPAT DUDUK & PERINCIAN LANTAI                            | D / J3(6/7)                  |
| 11.   | PERINCIAN PAPAN TANDA/IKLAN & LOGO MPSP                              | D / J3(7/7)                  |

27 FEB 2007

JENIS B (3)



Projek :  
**CADANGAN MEREKABENTUK, MEMBINA DAN MENYIAPKAN SEBUAH PONDOK BAS / PERHENTIAN BAS.**  
 UNTUK : TETUAN MAJLIS PERBANDARAN SEBERANG PERAI.

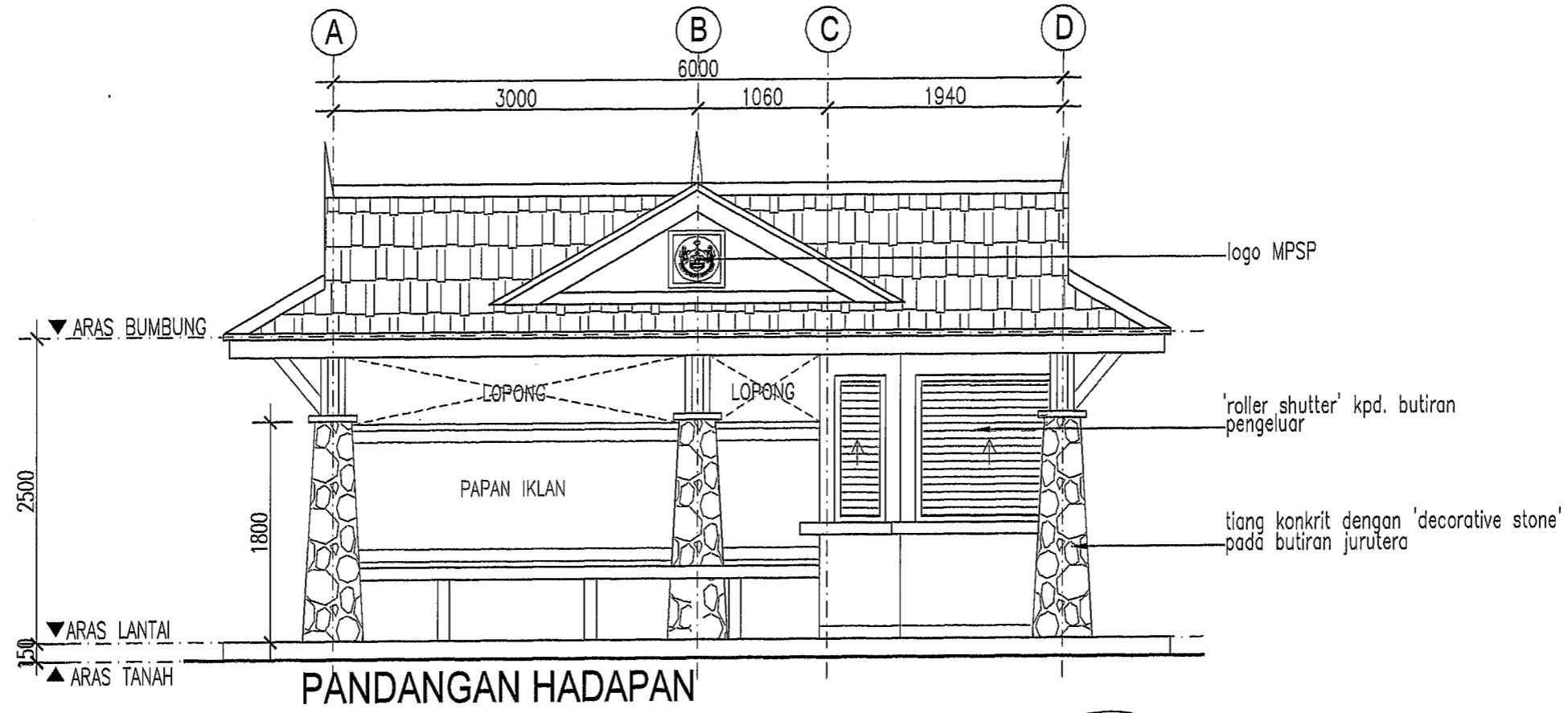
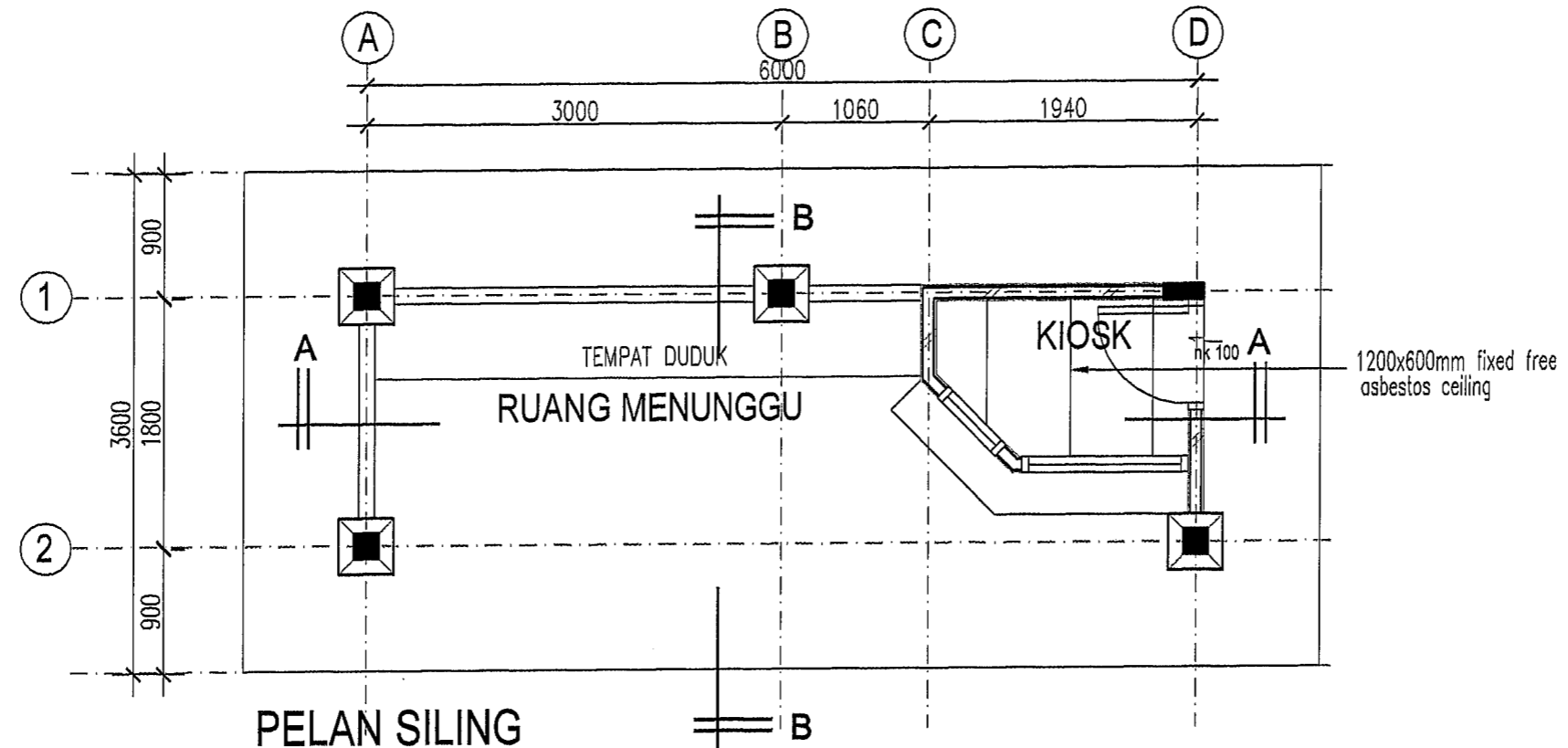


AR. ABU HASSAN SALLEH  
 B.Sc. H.B.P. (Hons), B. Arch. U.S.M.  
 APAM, LAM. A / A 106

|                           |                         |                              |                      |
|---------------------------|-------------------------|------------------------------|----------------------|
| Perkara : JENIS 3         |                         | No. Lukisan : WD / J3(1/4)   |                      |
| - pelan lantai            |                         |                              |                      |
| - pelan bumbung           |                         |                              |                      |
| Ukuran : 1 : 50           | Tarikh : SEPTEMBER 2006 | No. Revision : 9             | 2 3 4 5 6 7 8        |
| Dilukis : IAW.0906 // mMa | Disemak : AHS / ASAN    | No. Kerja : AHS / 004 / 0606 | 10 11 12 13 14 15 16 |

27 FEB 2007

JENIS B (3)



Projek :  
**CADANGAN MEREKABENTUK, MEMBINA DAN MENYIAPKAN  
 SEBUAH PONDOK BAS / PERHENTIAN BAS.**  
 UNTUK : TETUAN MAJLIS PERBANDARAN SEBERANG PERAI.

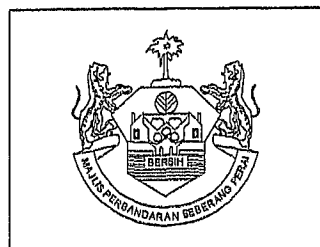
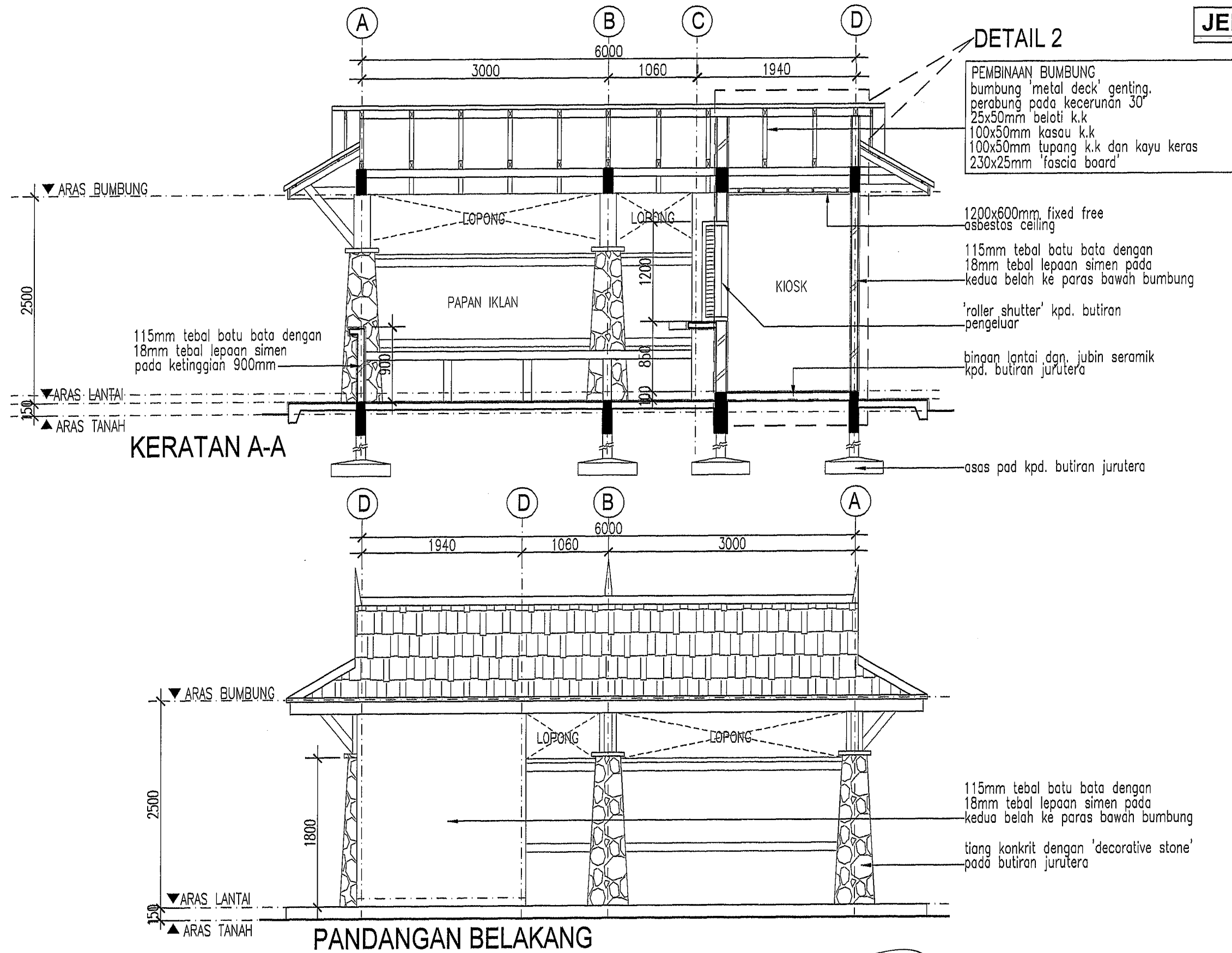


*AR. ABU HASSAN SALLEH*  
 B.Sc. H.B.P. (Hons.), B. Arch. U.S.M.  
 APAM, LAM. A/A 108

|  |                            |  |    |    |    |    |    |   |   |   |    |    |    |    |    |    |    |
|--|----------------------------|--|----|----|----|----|----|---|---|---|----|----|----|----|----|----|----|
| Perkara : JENIS 3<br>- pelan siling<br>- pandangan hadapan |                            | No. Lukisan :<br>WD / J3(2/4)  |    |    |    |    |    |   |   |   |    |    |    |    |    |    |    |
| Ukuran :<br>1 : 50   | Tarikh :<br>SEPTEMBER 2006 | No. Revision :<br><table border="1"> <tr> <td>2</td><td>3</td><td>4</td><td>5</td><td>6</td><td>7</td><td>8</td> </tr> <tr> <td>9</td><td>10</td><td>11</td><td>12</td><td>13</td><td>14</td><td>15</td><td>16</td> </tr> </table> | 2  | 3  | 4  | 5  | 6  | 7 | 8 | 9 | 10 | 11 | 12 | 13 | 14 | 15 | 16 |
| 2  | 3                          | 4  | 5  | 6  | 7  | 8  |    |   |   |   |    |    |    |    |    |    |    |
| 9  | 10                         | 11   | 12 | 13 | 14 | 15 | 16 |   |   |   |    |    |    |    |    |    |    |
| Dilukis :<br>/AW.0906 // m/Ma                              | Disemak :<br>AHS / ASAN    | No. Kerja :<br>AHS / 004 / 0606  |    |    |    |    |    |   |   |   |    |    |    |    |    |    |    |

27 FEB 2007

**JENIS B (3)**



Projek :  
**CADANGAN MEREKABENTUK, MEMBINA DAN MENYIAPKAN  
 SEBUAH PONDOK BAS / PERHENTIAN BAS.**  
 UNTUK : TETUAN MAJLIS PERBANDARAN SEBERANG PERAI.

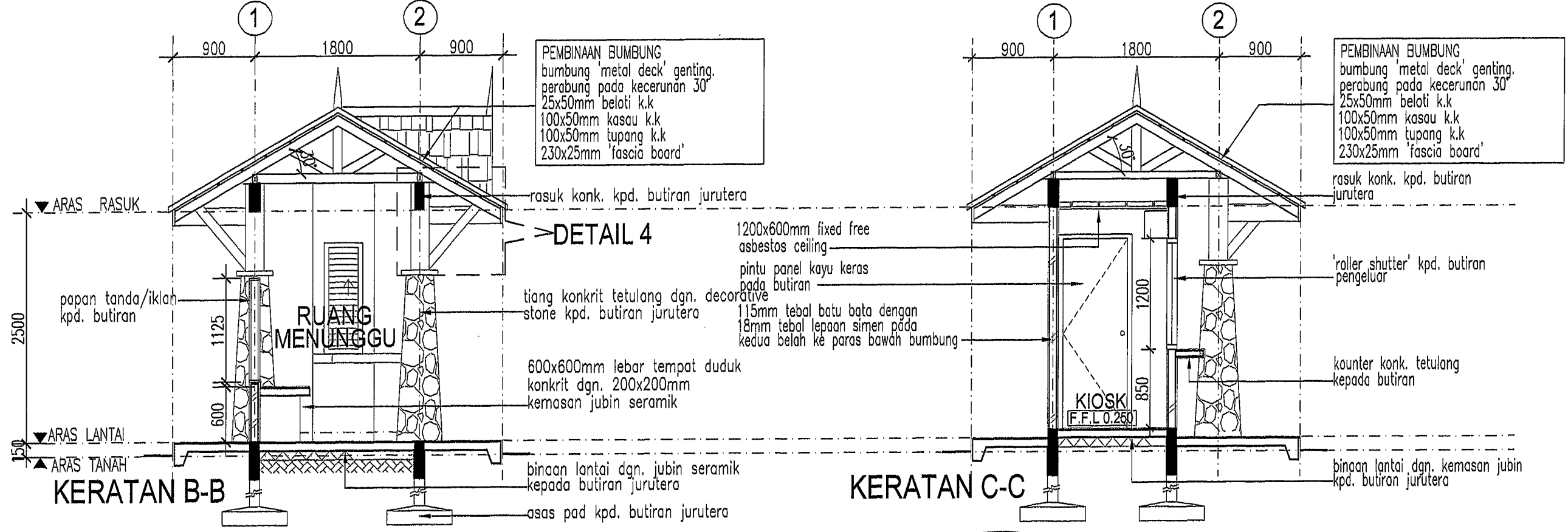
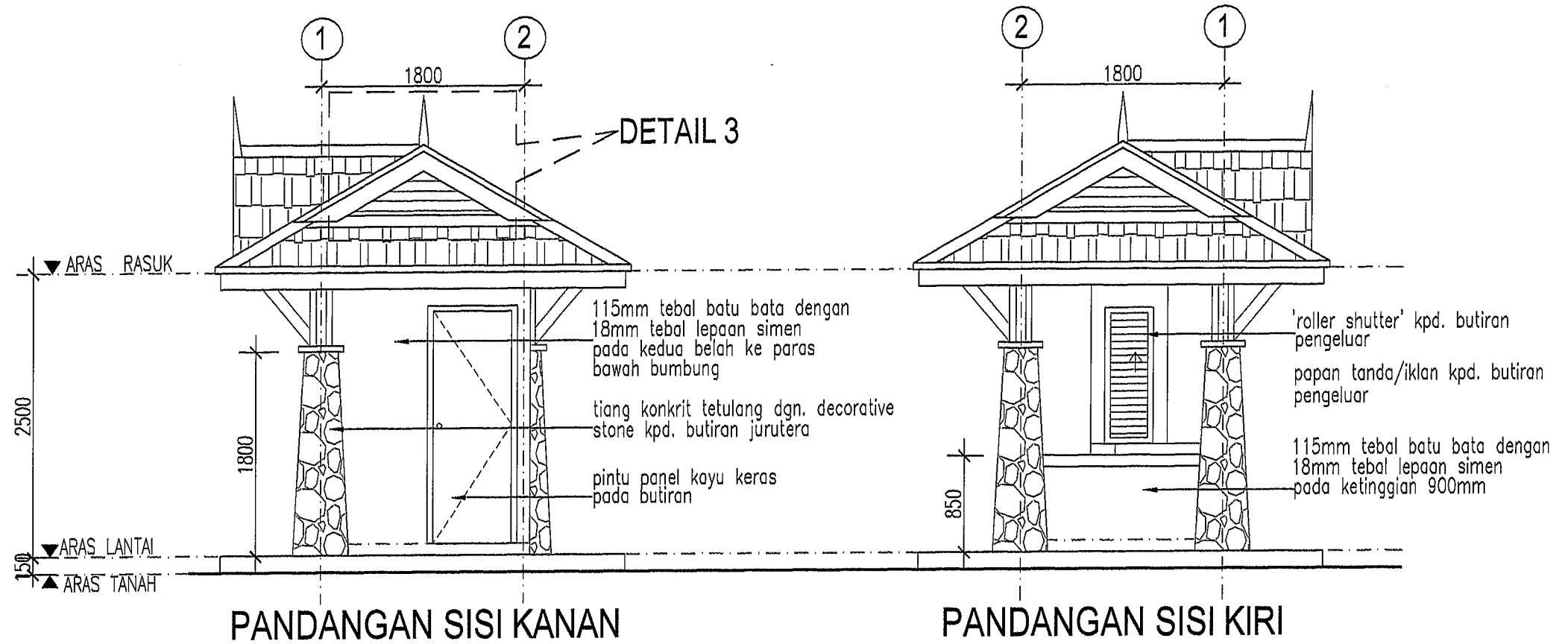


*B/e.*  
 AR. ABU HASSAN SALLEH  
 B.Sc. H.B.P. (Hons), B. Arch. U.S.M.  
 APAM LAM. A / A 106

|                               |                            |  |  |
|-------------------------------|----------------------------|--|--|
| Perkara : <b>JENIS 3</b>      |                            | No. Lukisan : <b>WD / J3(3/4)</b>        |  |
| - keratan a-a                 |                            | - pandangan belakang                     |  |
| Ukuran :<br>1 : 50            | Tarikh :<br>SEPTEMBER 2006 | No. Revision :<br>9 10 11 12 13 14 15 16 | No. Kerja :<br><b>AHS / 004 / 0606</b> |
| Dilukis :<br>/AW.0906 // m/Ma | Disemak :<br>AHS / ASAN    |  |  |

27 FEB 2007

**JENIS B (3)**



Projek :  
**CADANGAN MEREKABENTUK, MEMBINA DAN MENYIAPKAN  
 SEBUAH PONDOK BAS / PERHENTIAN BAS.**  
 UNTUK : TETUAN MAJLIS PERBANDARAN SEBERANG PERAI.

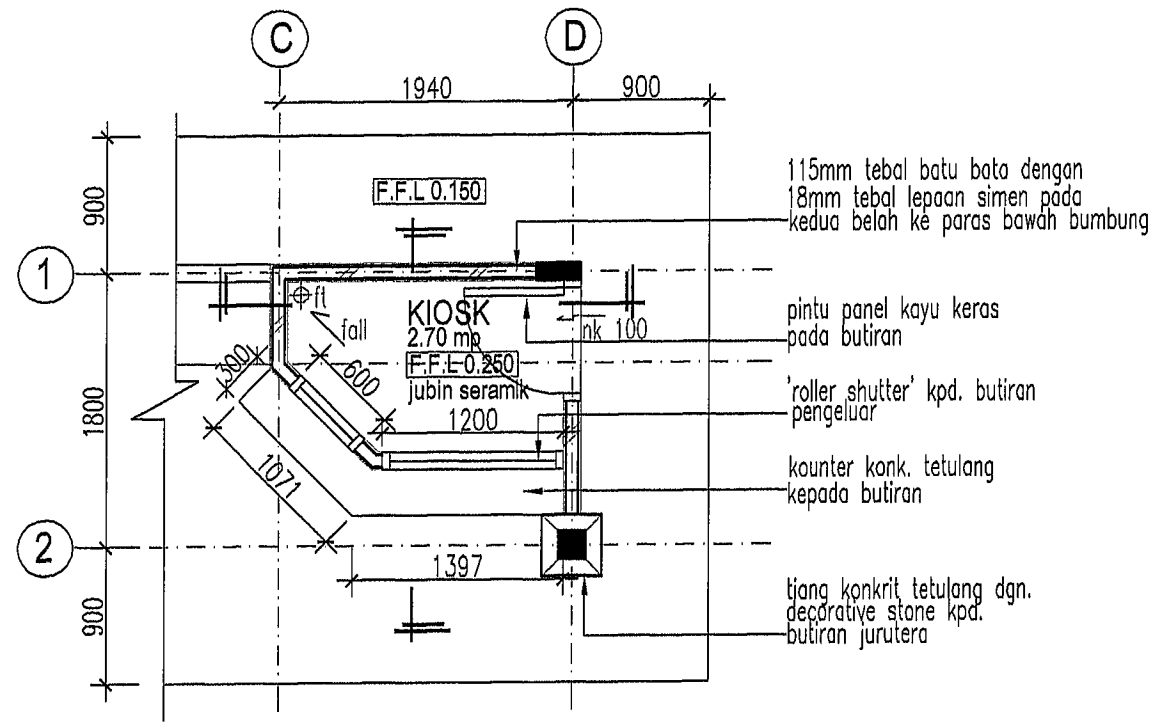


**AHS ARCHITECTS SDN. BHD**  
 BC/A 108 (598849-H)

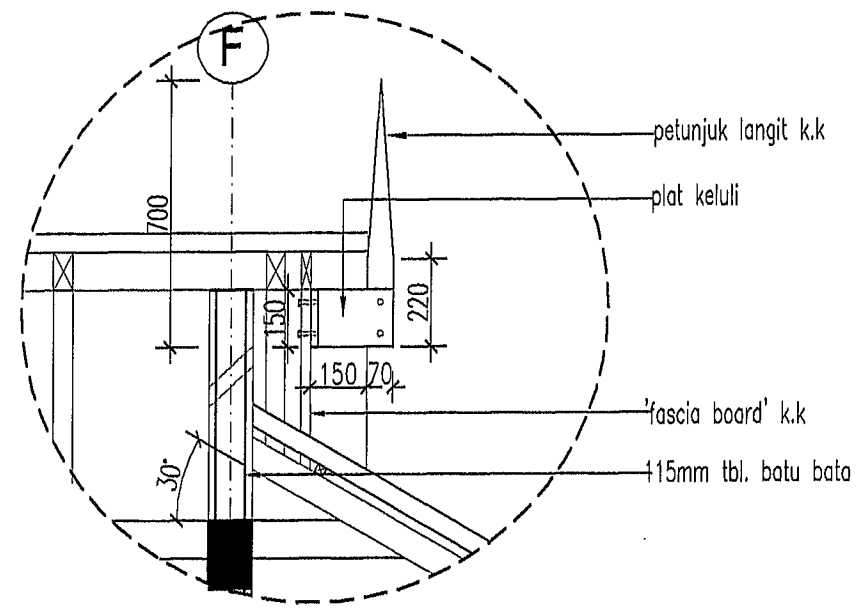
*[Signature]*  
 ARI ABU HASSAN SALEH  
 B.Sc. H.B.R. (Hons), B. Arch. U.S.M  
 APAM, LAM. A / 108

|                               |                            |  |    |
|-------------------------------|----------------------------|--|----|
| Perkara : <b>JENIS 3</b>      |                            | No. Lukisan : <b>WD / J3(4/4)</b>      |    |
| - pelan lantai                |                            |  |    |
| - pelan bumbung               |                            |  |    |
| Ukuran :<br>1 : 50            | Terikh :<br>SEPTEMBER 2006 | No. Revisi :                           |    |
| Dilukis :<br>/AW.0906 // m/ma | Disemak :<br>AHS / ASAN    | No. Kerja :<br><b>AHS / 004 / 0606</b> |    |
|                               |                            | 2                                      | 3  |
|                               |                            | 4                                      | 5  |
|                               |                            | 6                                      | 7  |
|                               |                            | 8                                      | 9  |
|                               |                            | 10                                     | 11 |
|                               |                            | 12                                     | 13 |
|                               |                            | 14                                     | 15 |
|                               |                            | 16                                     | 17 |

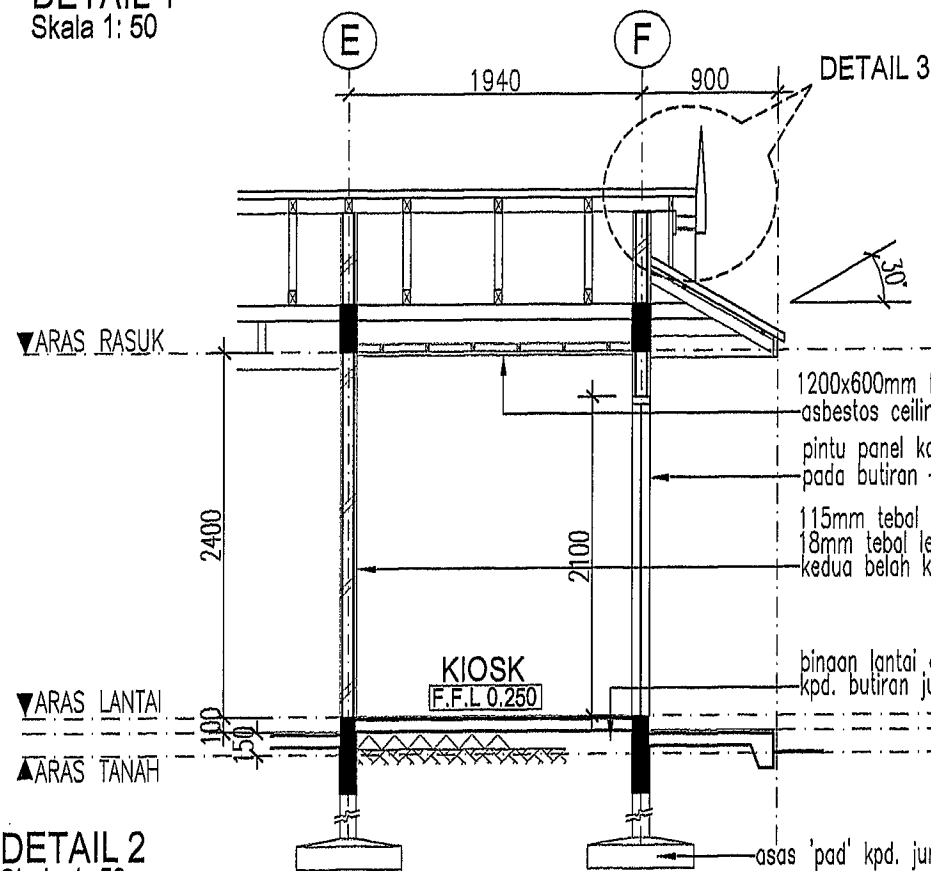
**JENIS B ( 3 )**



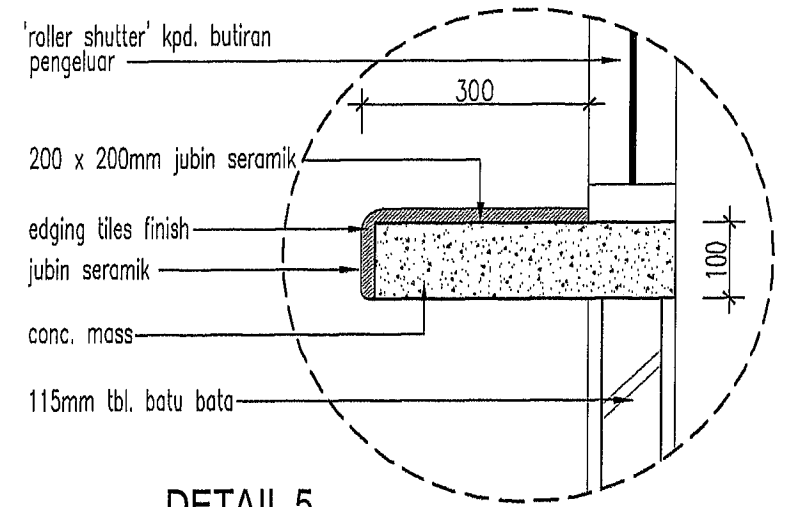
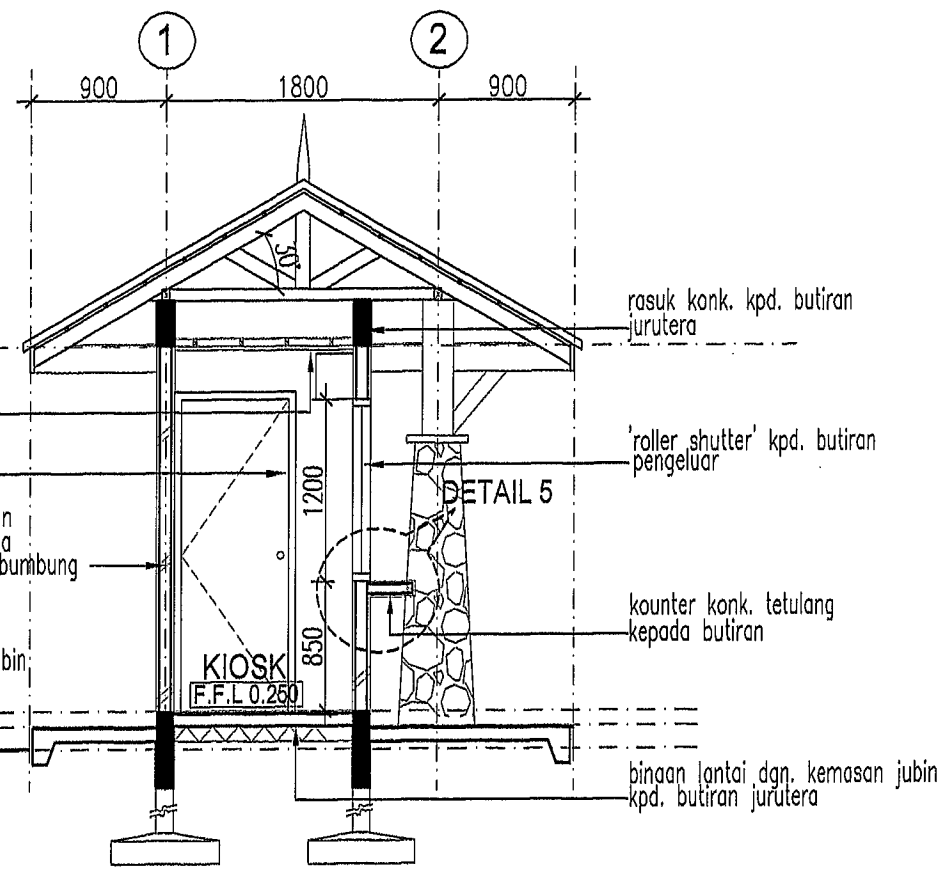
**DETAIL 1**  
Skala 1: 50



**DETAIL 3**  
Skala 1: 25



**DETAIL 2**  
Skala 1: 50



**DETAIL 5**  
skala 1: 10



Projek :  
**CADANGAN MEREKABENTUK, MEMBINA DAN MENYIAPKAN SEBUAH PONDOK BAS / PERHENTIAN BAS.**  
UNTUK : TETUAN MAJLIS PERBANDARAN SEBERANG PERAI.

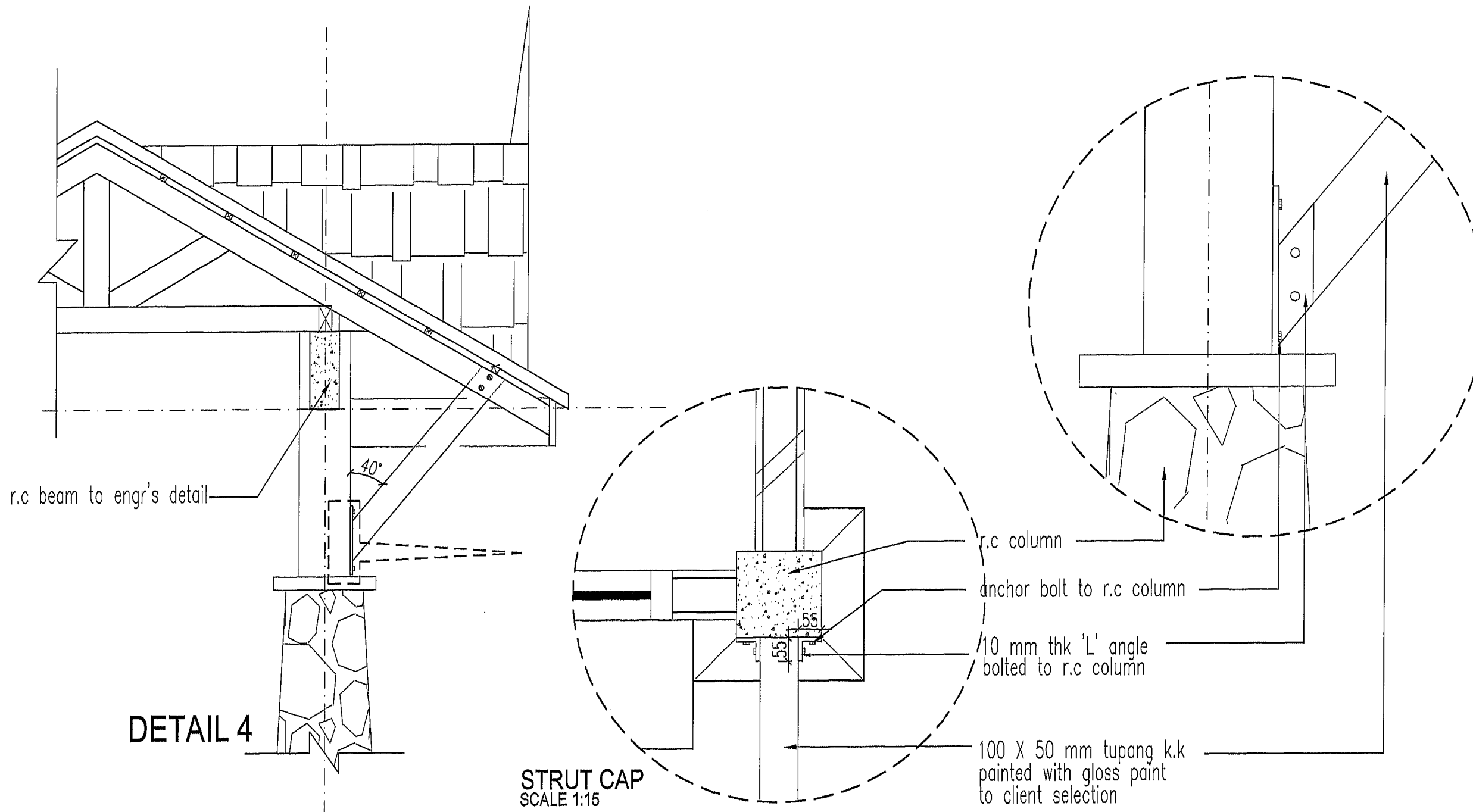


AR. ABU HASSAN SALLEH  
B.Sc. H.B.P. (Hons.), B. Arch. U.S.M  
APAM, LAM. A / A 108

|   |                            |                                 |   |
|---|----------------------------|---------------------------------|---|
| Perkara :<br>- DETAIL 1<br>- DETAIL 2<br>- DETAIL 3<br>- DETAIL 5 |                            | No. Lukisan :<br>D / J3(1/7)    |   |
| Ukuran :<br>1 : 50  | Tarikh :<br>SEPTEMBER 2006 | No<br>Revision :                | 1 2 3 4 5 6 7 8<br>9 10 11 12 13 14 15 16 |
| Dilukis :<br>JAW.0906 // m/Ma                                     | Disemak :<br>AHS / ASAN    | No. Kerja :<br>AHS / 004 / 0606 |   |

27 FEB 2007

JENIS B (3)



Projek :  
**CADANGAN MEREKABENTUK, MEMBINA DAN MENYIAPKAN  
 SEBUAH PONDOK BAS / PERHENTIAN BAS.**  
 UNTUK : TETUAN MAJLIS PERBANDARAN SEBERANG PERAI.



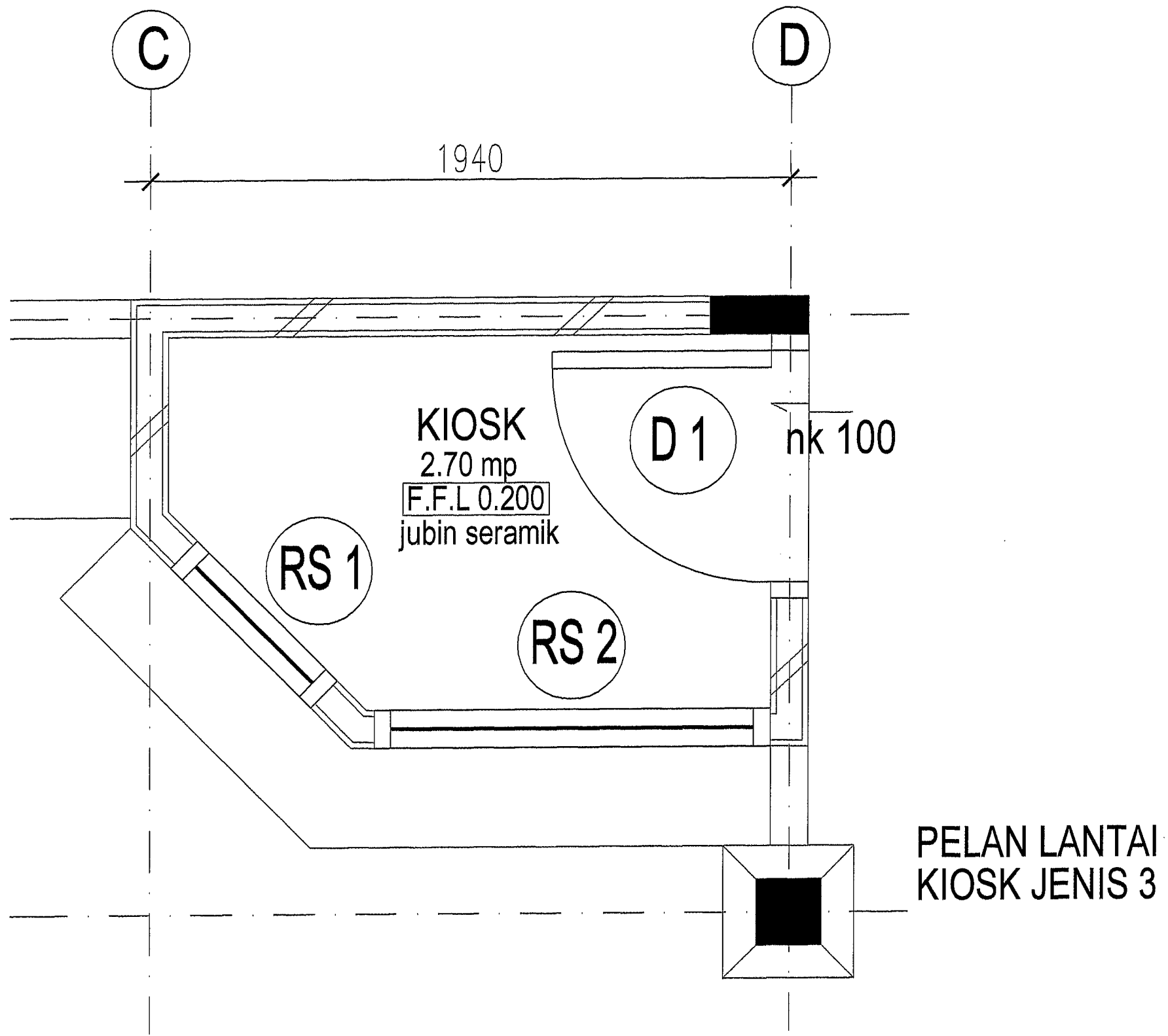
AR. ABU HASSAN SALLEH  
 B.Sc. H.B.P. (Hons), B. Arch. U.S.M  
 APAM, LAM. K/A 106

|                               |                            |                                 |                        |
|-------------------------------|----------------------------|---------------------------------|------------------------|
| Perkara :<br>- DETAIL 4       |                            | No. Lukisan :<br>D / J3(2/7)    |                        |
| Ukuran :<br>1 : 35            | Terikh :<br>SEPTEMBER 2006 | No                              | 1 2 3 4 5 6 7 8        |
| Dilukis :<br>/AW.0906 // m/Ma | Disemak :<br>AHS / ASAN    | Revision :                      | 9 10 11 12 13 14 15 16 |
|                               |                            | No. Kerja :<br>AHS / 004 / 0606 |                        |



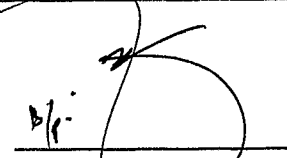
27 FEB 2007



JENIS B (3)

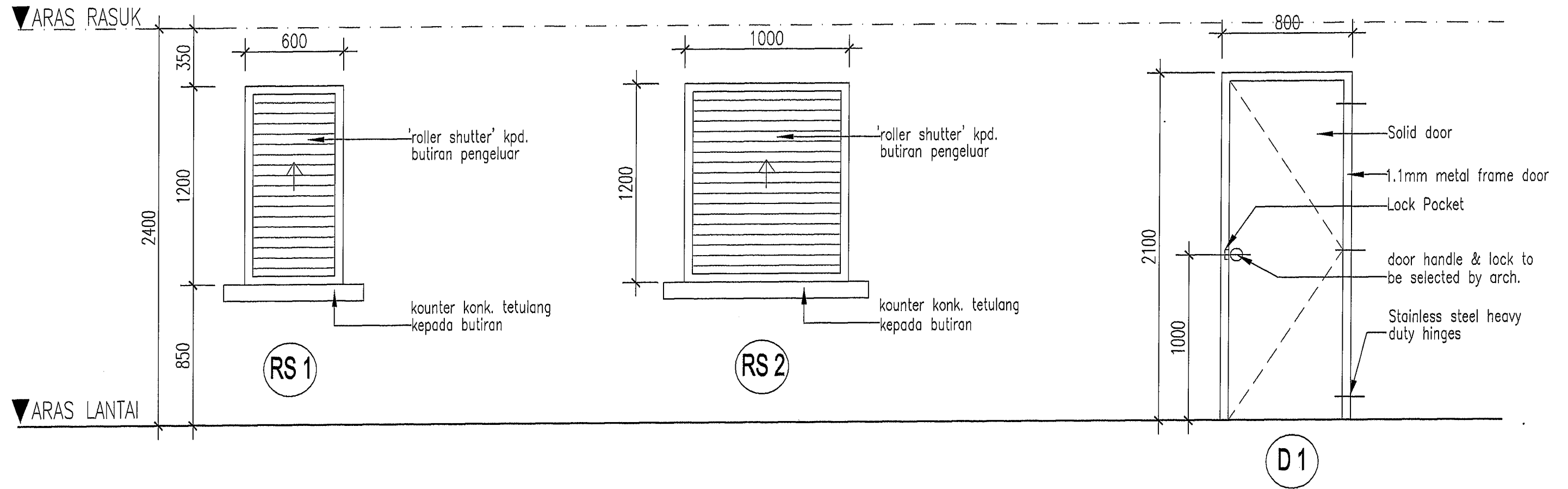


PELAN LANTAI  
KIOSK JENIS 3

|   |  |  |   |                                   |                          |  |    |   |   |   |   |   |   |   |   |   |    |    |    |    |    |    |    |
|---|--|--|---|-----------------------------------|--------------------------|--|----|---|---|---|---|---|---|---|---|---|----|----|----|----|----|----|----|
|  | Projek :<br><b>CADANGAN MEREKABENTUK, MEMBINA DAN MENYIAPKAN<br/>                 SEBUAH PONDOK BAS / PERHENTIAN BAS.</b><br><br>UNTUK : TETUAN MAJLIS PERBANDARAN SEBERANG PERAI. | <br><b>AHS ARCHITECTS SDN. BHD</b><br>BC/A 108 (598849-H) | <br>AR. ABU HASSAN SALLEH<br>B.Sc. H.B.P. (Hons.), B. Arch. U.S.M<br>APAM, LAM. A/TA 106 | Perkara :<br>LAYOUT DOOR & WINDOW |                          | No. Lukisan :<br>D /J3(3/7)  |    |   |   |   |   |   |   |   |   |   |    |    |    |    |    |    |    |
|   |  |  |   | Ukuran :<br>1 : 15                | Tarikh :<br>OKTOBER 2006 | No. Revision : <table border="1" style="display: inline-table; vertical-align: middle;"> <tr> <td>1</td><td>2</td><td>3</td><td>4</td><td>5</td><td>6</td><td>7</td><td>8</td> </tr> <tr> <td>9</td><td>10</td><td>11</td><td>12</td><td>13</td><td>14</td><td>15</td><td>16</td> </tr> </table> |    | 1 | 2 | 3 | 4 | 5 | 6 | 7 | 8 | 9 | 10 | 11 | 12 | 13 | 14 | 15 | 16 |
|   |  |  |   | 1                                 | 2                        | 3  | 4  | 5 | 6 | 7 | 8 |   |   |   |   |   |    |    |    |    |    |    |    |
| 9   | 10   | 11   | 12  | 13                                | 14                       | 15   | 16 |   |   |   |   |   |   |   |   |   |    |    |    |    |    |    |    |
| Dilukis :<br>m' Ma  | Disemak :<br>AHS / ASAN  | No. Kerja :<br>AHS / 004 / 0606  |   |                                   |                          |  |    |   |   |   |   |   |   |   |   |   |    |    |    |    |    |    |    |



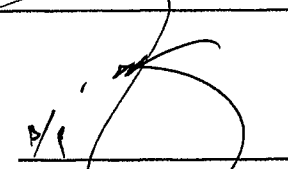
27 FEB 2007

**JENIS B (3)**

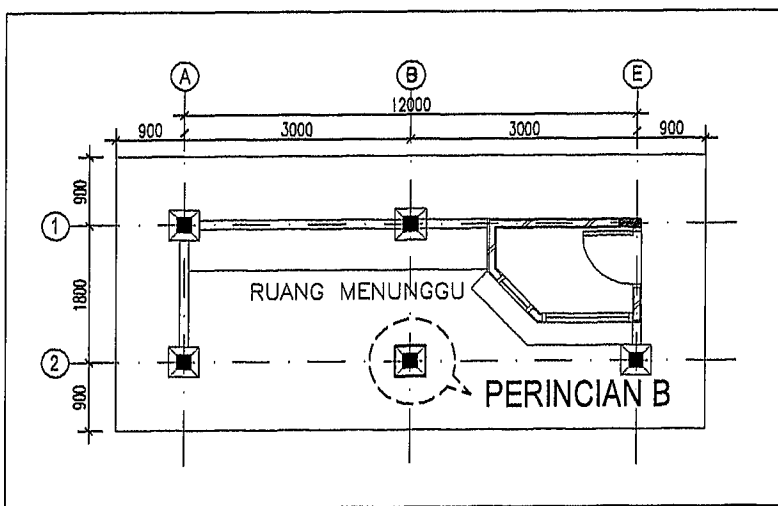


Note : All type of doors come with approved rubber/vinyl seal at side edging by RAVEN or equivalent

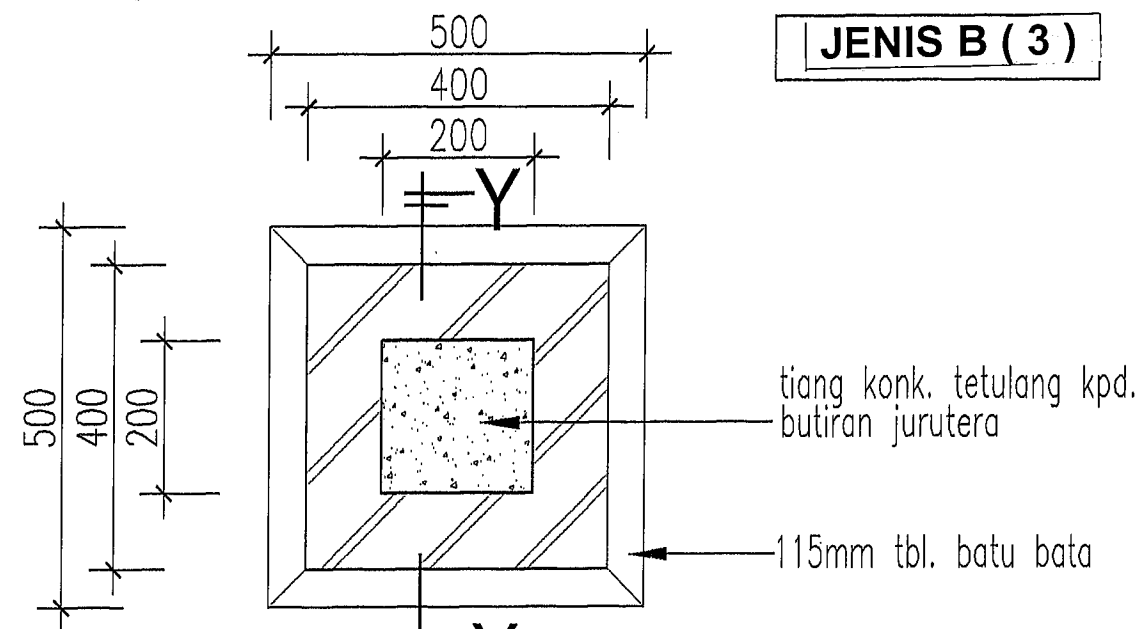
|              |  |  |  |
|--------------|--|--|--|
| TYPE         | 1 BAYS ROLLER SHUTTER DOOR   | 1 BAYS ROLLER SHUTTER DOOR   | SINGLE LEAF SOLID PANEL DOOR   |
| LOCATION     | KIOSK - JENIS 1  | KIOSK - JENIS 1  | KIOSK - JENIS 1  |
| OVERALL SIZE | 1200 x 600 mm  | 1200 x 1000mm  | 2100 x 800mm   |
| IRONMONGERY  | TO SUPPLIER  | TO SUPPLIER  | TO OWNER SELECTION   |
| SPEFICATION  | C/W APPROVED RUBBER/VINYL SEAL AT BOTTOM AND SIDE, CHAIN BLOCK OPERATED METAL FRAME TO BE PAINTED WITH GLOSS PAINT, COLOUR TO ARCHITECTS SELECTION | C/W APPROVED RUBBER/VINYL SEAL AT BOTTOM AND SIDE, CHAIN BLOCK OPERATED METAL FRAME TO BE PAINTED WITH GLOSS PAINT, COLOUR TO ARCHITECTS SELECTION | DOOR TO BE PAINTED WITH TIMBER TONE, COLOUR TO ARCHITECTS SELECTION<br>ALL BARE DOOR SURFACE FINISHED WITH 180 SAND PAPER. METAL FRAME TO BE PAINTED TO ARCHITECT COLOUR SELECTION |
| QUANTITY     | 1  | 1  | 1  |

|   |   |  |  |                                   |                              |             |                  |   |   |   |   |   |   |   |
|---|---|--|--|-----------------------------------|------------------------------|-------------|------------------|---|---|---|---|---|---|---|
|  | Projek :<br><b>CADANGAN MEREKABENTUK, MEMBINA DAN MENYIAPKAN SEBUAH PONDOK BAS / PERHENTIAN BAS.</b><br>UNTUK : TETUAN MAJLIS PERBANDARAN SEBERANG PERAI. | <br><b>AHS ARCHITECTS SDN. BHD</b><br>BC/A 108 (598849-H) | <br>AR. ABU HASSAN SALLEH<br>B.Sc. H.B.P. (Hons), B.Arch. U.S.M<br>APAM, LAM. A/A 108 | Perkara :<br>DETAIL DOOR & WINDOW | No. Lukisan :<br>D / J3(4/7) |             |                  |   |   |   |   |   |   |   |
|   |   |  |  | Ukuran :<br>1 : 25                | Tarikh :<br>OKTOBER 2006     | No          | 1                | 2 | 3 | 4 | 5 | 6 | 7 | 8 |
|   |   |  |  | Dilukis :<br>m' Ma                | Disemak :<br>AHS / ASAN      | No. Kerja : | AHS / 004 / 0606 |   |   |   |   |   |   |   |

27 FEB 2007

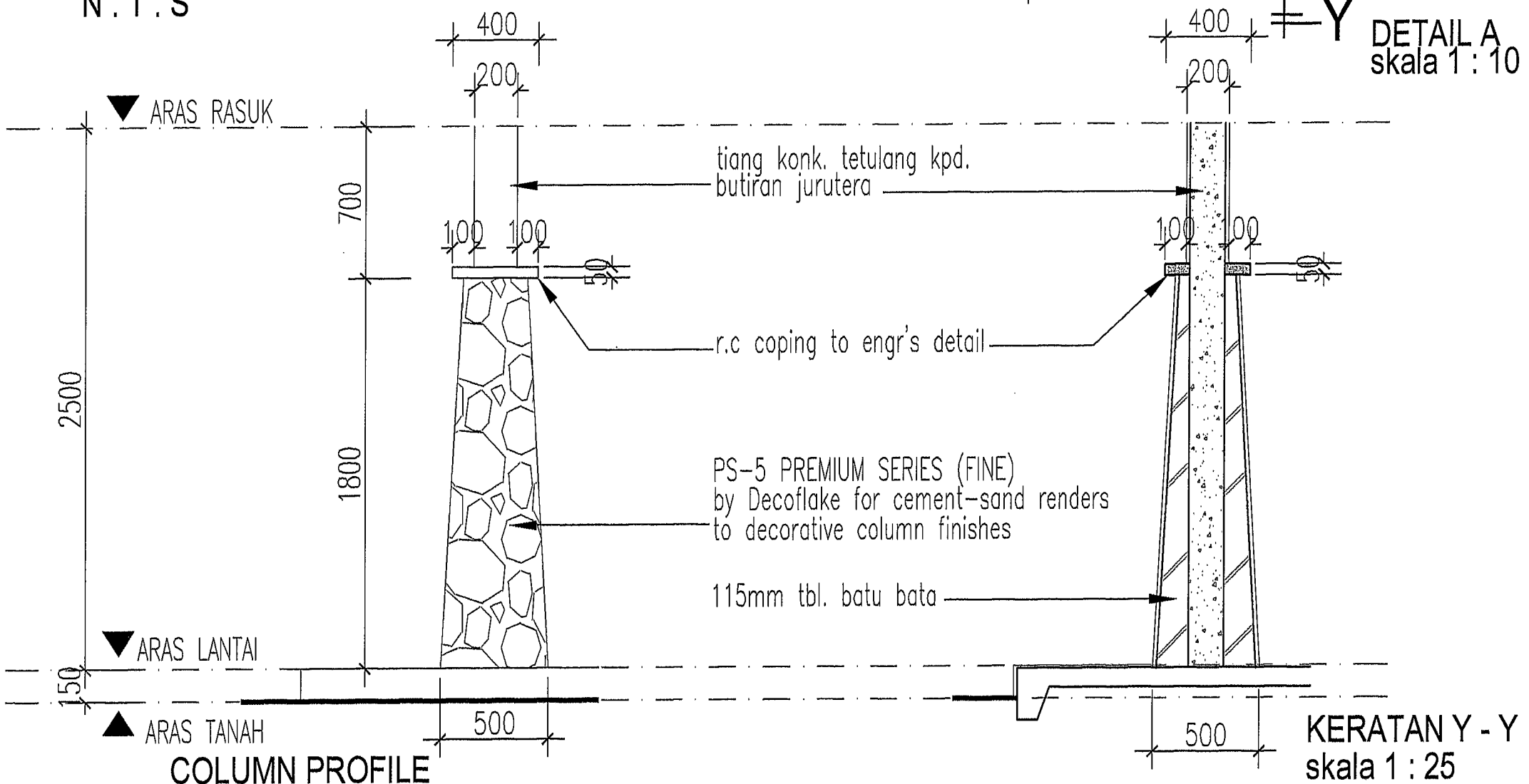


PELAN LANTAI  
N.T.S



JENIS B (3)

DETAIL A  
skala 1 : 10



COLUMN PROFILE

KERATAN Y - Y  
skala 1 : 25



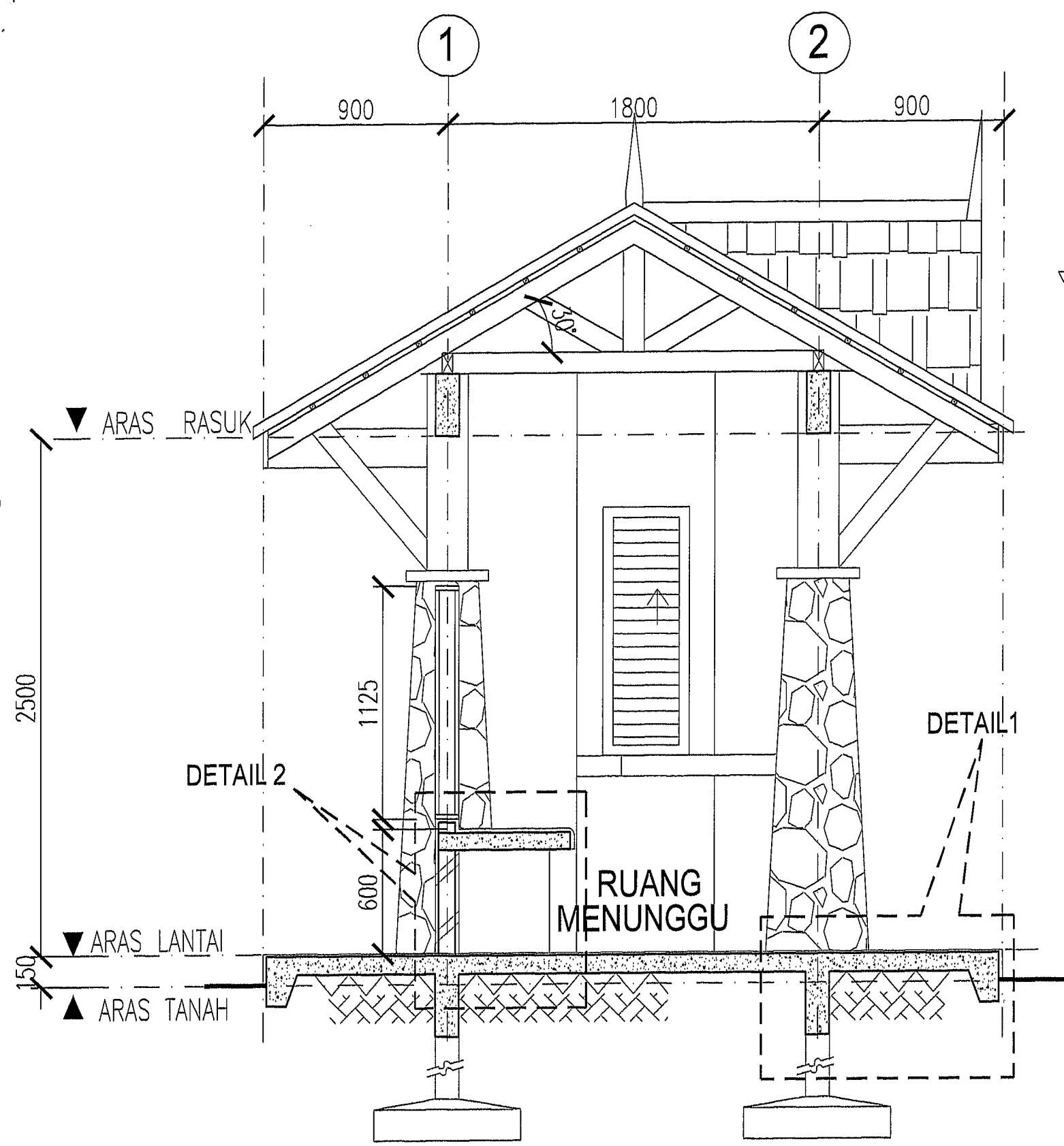
Projek :  
CADANGAN MEREKABENTUK, MEMBINA DAN MENYIAPKAN  
SEBUAH PONDOK BAS / PERHENTIAN BAS.  
UNTUK : TETUAN MAJLIS PERBANDARAN SEBERANG PERAI.



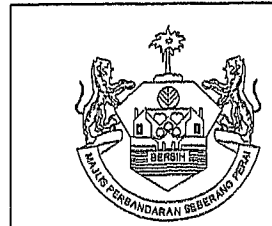
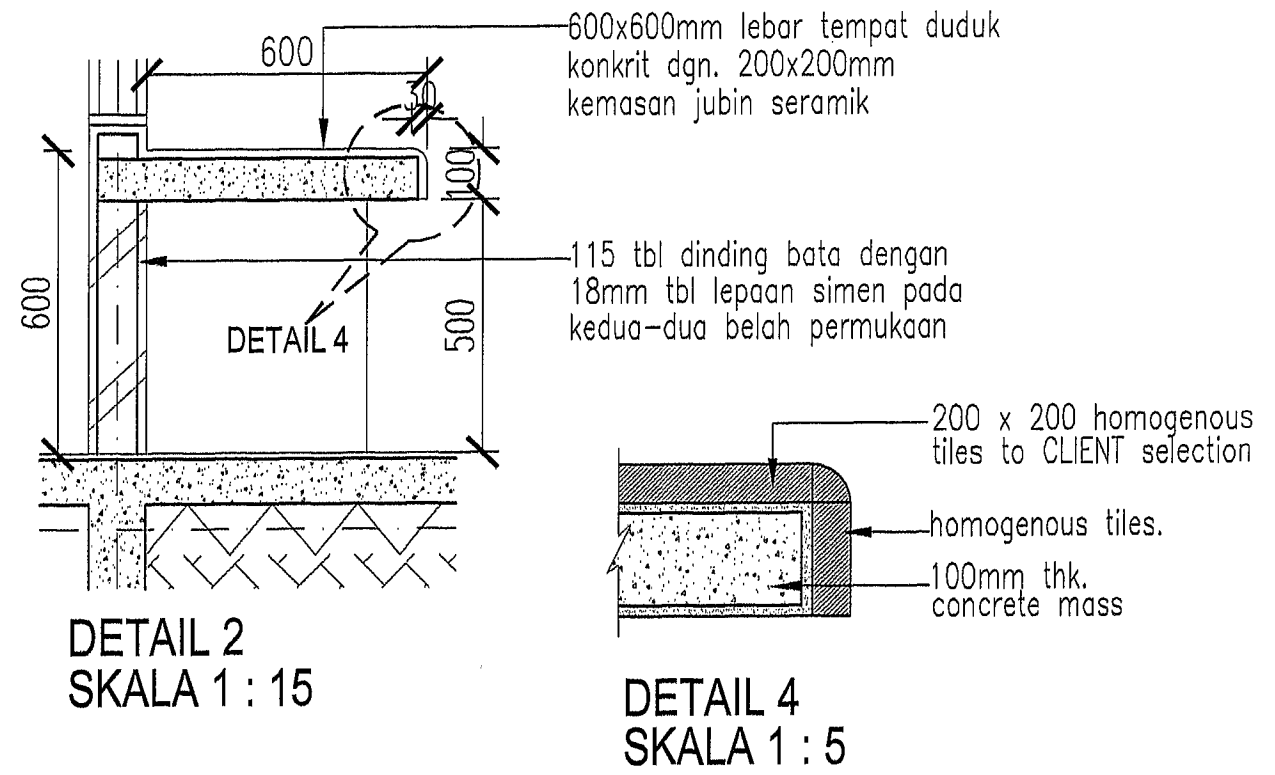
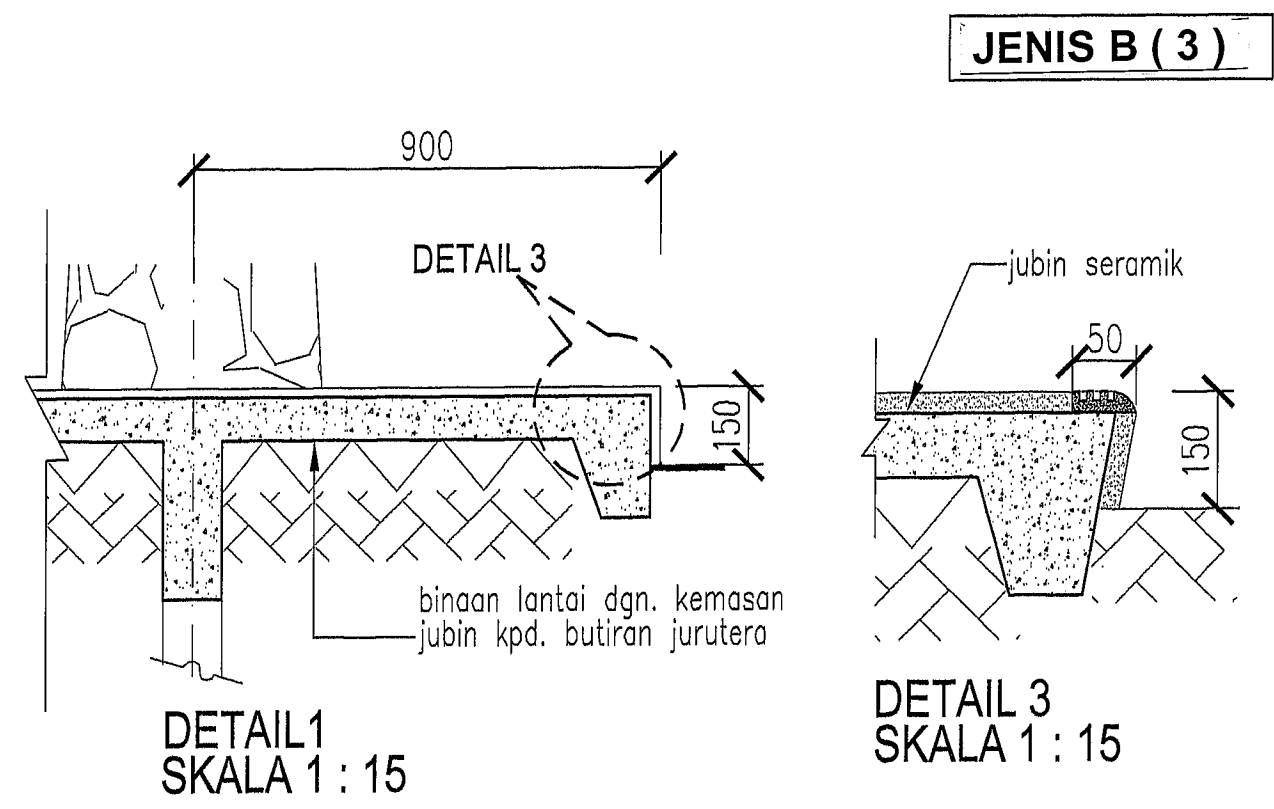
AR. ABU HASSAN SALEH  
B.Sc. H.B.P. (Hons), B.Arch. U.S.M  
APAM, LAM. K/A 108

|                               |                            |  |    |    |    |    |    |   |   |   |   |    |    |    |    |    |    |    |
|-------------------------------|----------------------------|--|----|----|----|----|----|---|---|---|---|----|----|----|----|----|----|----|
| Perkara :<br>PERINCIAN TIANG  |                            | No. Lukisan :<br>D / J3(5/7)   |    |    |    |    |    |   |   |   |   |    |    |    |    |    |    |    |
| Ukuran :<br>1 : 25            | Tarikh :<br>SEPTEMBER 2006 | No. Revisi :<br><table border="1"> <tr> <td>2</td><td>3</td><td>4</td><td>5</td><td>6</td><td>7</td><td>8</td> </tr> <tr> <td>9</td><td>10</td><td>11</td><td>12</td><td>13</td><td>14</td><td>15</td><td>16</td> </tr> </table> |    | 2  | 3  | 4  | 5  | 6 | 7 | 8 | 9 | 10 | 11 | 12 | 13 | 14 | 15 | 16 |
| 2                             | 3                          | 4  | 5  | 6  | 7  | 8  |    |   |   |   |   |    |    |    |    |    |    |    |
| 9                             | 10                         | 11   | 12 | 13 | 14 | 15 | 16 |   |   |   |   |    |    |    |    |    |    |    |
| Dilukis :<br>/AW.0906 // m/Ma | Disemak :<br>AHS / ASAN    | No. Kerja :<br>AHS / 004 / 0606  |    |    |    |    |    |   |   |   |   |    |    |    |    |    |    |    |

27 FEB 2007



PERINCIAN TEMPAT DUDUK & LANTAI  
SKALA 1 : 25



CADANGAN MEREKABENTUK, MEMBINA DAN MENYIAPKAN  
SEBUAH PONDOK BAS / PERHENTIAN BAS.  
UNTUK : TETUAN MAJLIS PERBANDARAN SEBERANG PERAI.

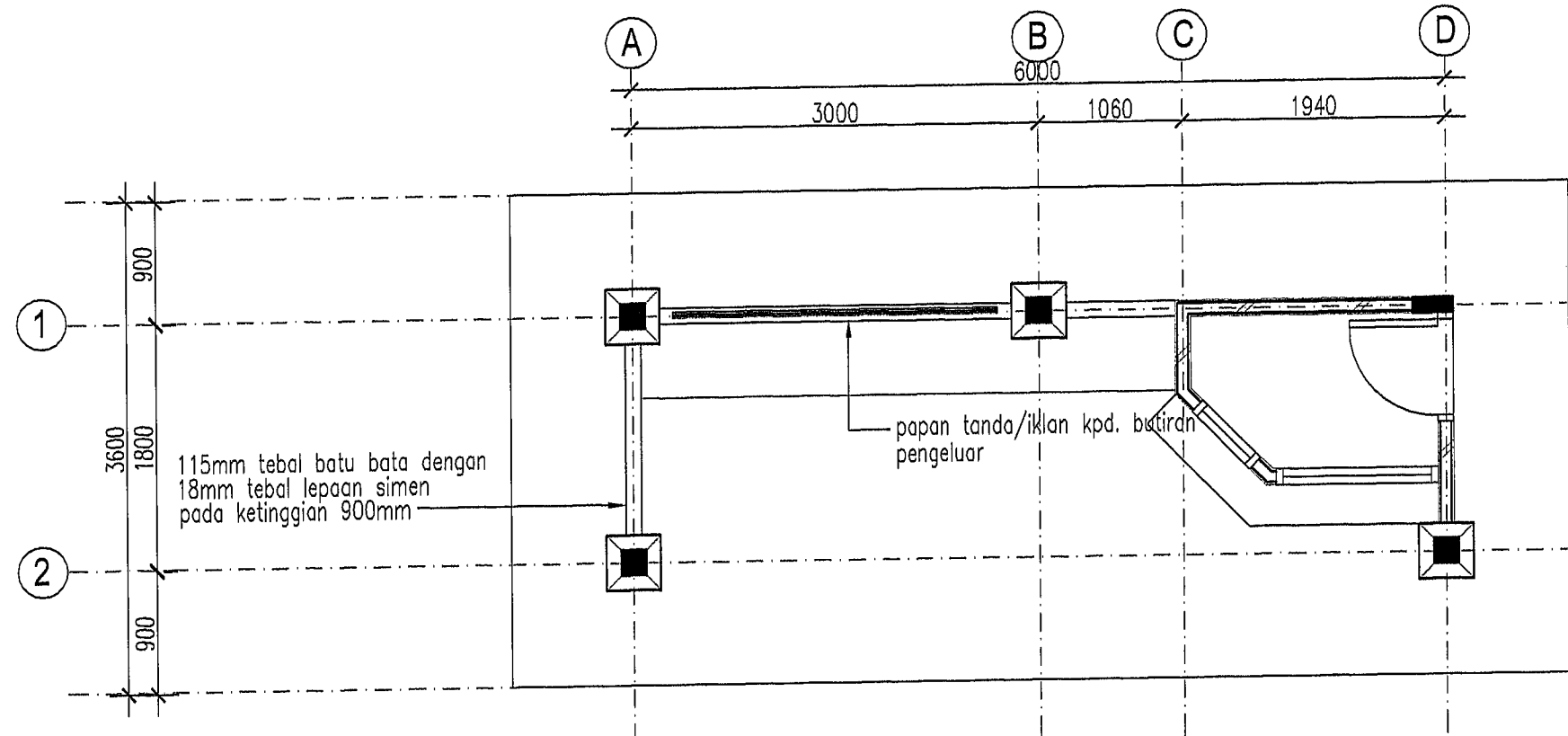


AR. ABU HASSAN SALLEH  
B.Sc. H.B.P. (Hons), B. Arch. U.S.M  
APAM, LAM. A/A 106

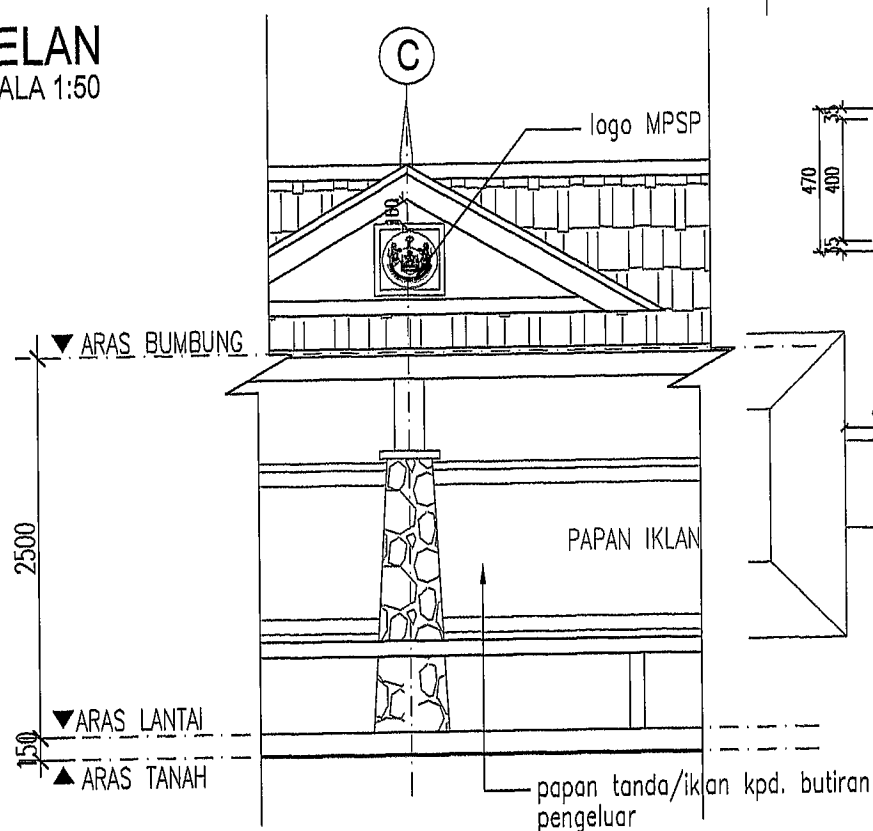
|  |                           |  |  |
|--|---------------------------|--|--|
| Perkara:<br>PERINCIAN TEMPAT DUDUK &<br>PERINCIAN LANTAI |                           | No. Lukisan:<br>D / J3(6/7)                        |  |
| Ukuran:<br>TERTERA                                       | Tarikh:<br>SEPTEMBER 2006 | No. Revision: 9   10   11   12   13   14   15   16 |  |
| Dilukis:<br>/ZI.0207                                     | Disemak:<br>AHS / ASAN    | No. Kerja:<br>AHS / 004 / 0606                     |  |

27 FEB 2007

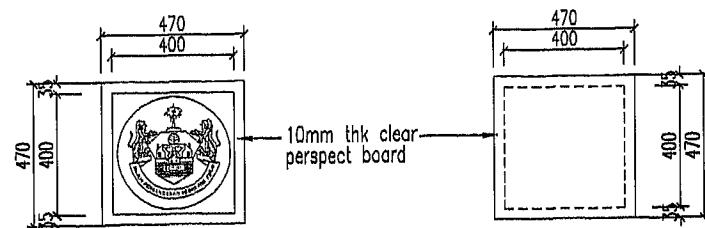
JENIS B (3)



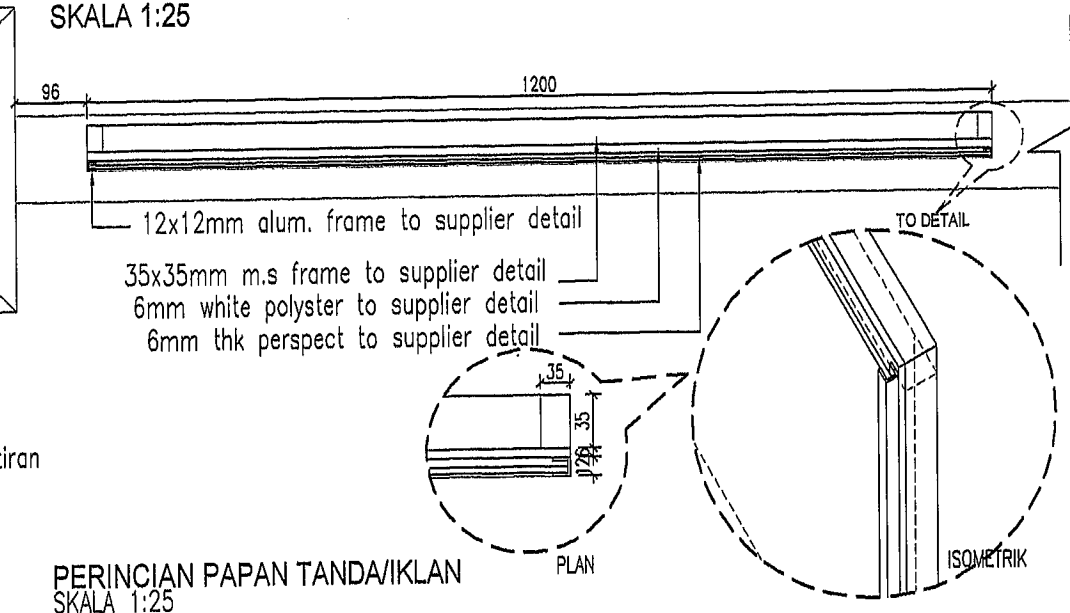
PELAN  
SKALA 1:50



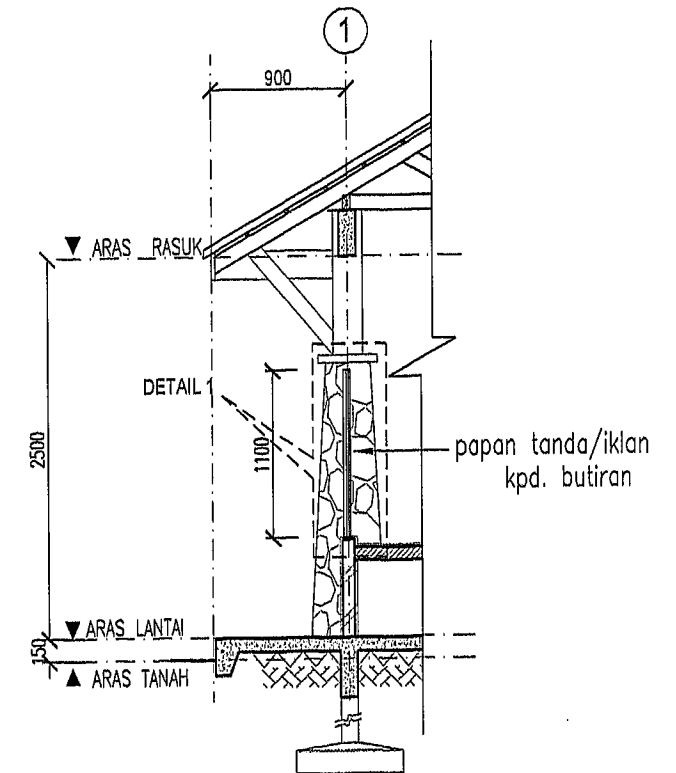
PERINCIAN PAPAN TANDA / IKLAN  
SKALA 1:50



PERINCIAN LOGO MPSP  
SKALA 1:25



PERINCIAN PAPAN TANDA/IKLAN  
SKALA 1:25



CADANGAN MEREKABENTUK, MEMBINA DAN MENYIAPKAN  
SEBUAH PONDOK BAS / PERHENTIAN BAS.  
UNTUK : TETUAN MAJLIS PERBANDARAN SEBERANG PERAI.



AR. ABU HASSAN SALLEH  
B.Sc. H.B.P. (Hons), B.Arch. U.S.M  
APAM, LAM. A / A 106

|  |                           |                                |   |    |    |    |   |   |   |   |   |    |    |    |    |    |    |
|--|---------------------------|--------------------------------|---|----|----|----|---|---|---|---|---|----|----|----|----|----|----|
| Perkara:<br>PERINCIAN PAPAN TANDA/IKLAN<br>PERINCIAN PAPAN LOGO MPSP |                           | No. Lukisan:<br>D / J3(777)    |   |    |    |    |   |   |   |   |   |    |    |    |    |    |    |
| Ukuran:<br>TERTERA   | Tarikh:<br>SEPTEMBER 2006 | No<br>Revisi:                  | <table border="1"> <tr> <td>2</td><td>3</td><td>4</td><td>5</td><td>6</td><td>7</td><td>8</td> </tr> <tr> <td>9</td><td>10</td><td>11</td><td>12</td><td>13</td><td>14</td><td>16</td> </tr> </table> | 2  | 3  | 4  | 5 | 6 | 7 | 8 | 9 | 10 | 11 | 12 | 13 | 14 | 16 |
| 2  | 3                         | 4                              | 5   | 6  | 7  | 8  |   |   |   |   |   |    |    |    |    |    |    |
| 9  | 10                        | 11                             | 12  | 13 | 14 | 16 |   |   |   |   |   |    |    |    |    |    |    |
| Dilukis:<br>/ZI.0207   | Disemak:<br>AHS / ASAN    | No. Kerja:<br>AHS / 004 / 0606 |   |    |    |    |   |   |   |   |   |    |    |    |    |    |    |