

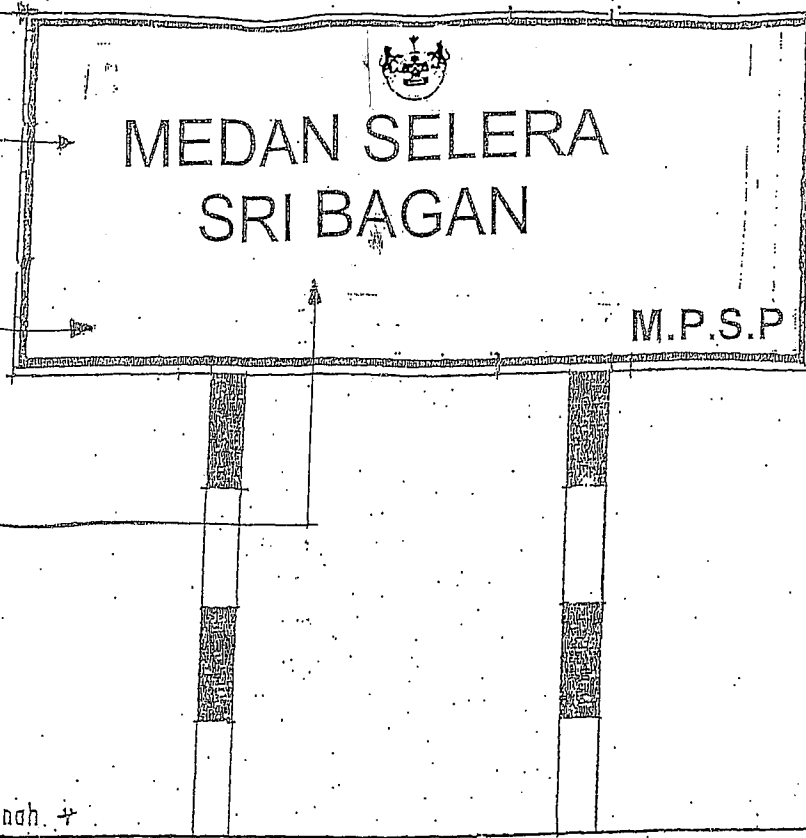
Border berwarna putih

3 mm tebal kepingan  
'Aluminium' Composite Plate

Latarbelakang warna biru dengan  
Pelekat jenis 3 M atau yang setaraf  
Dengannya Gred High Intensity

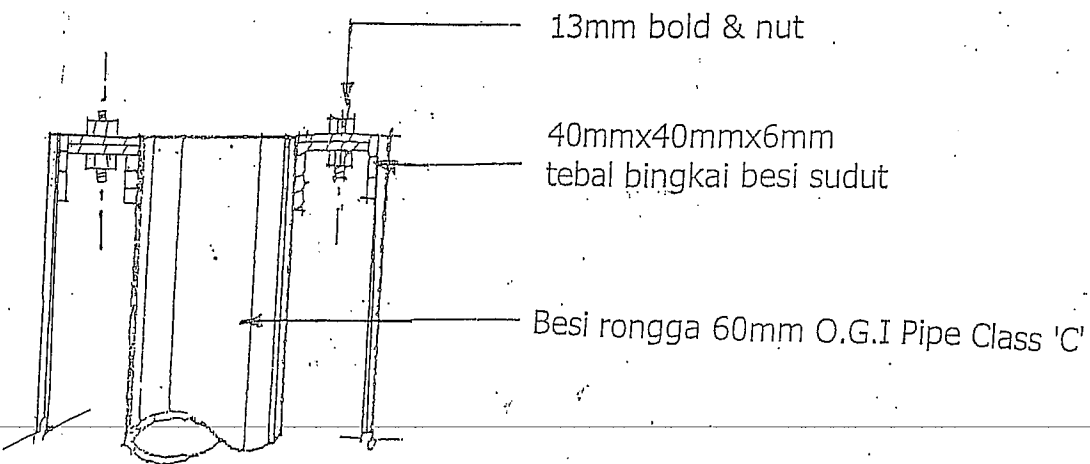
Tulisan warna putih dengan  
Pelekat 3 M atau setaraf  
Dengannya Gred Engineer

300 mmx300 mmx 450 mm  
Dalam mass konkrit Camp.  
1:3:4 Batu Baur

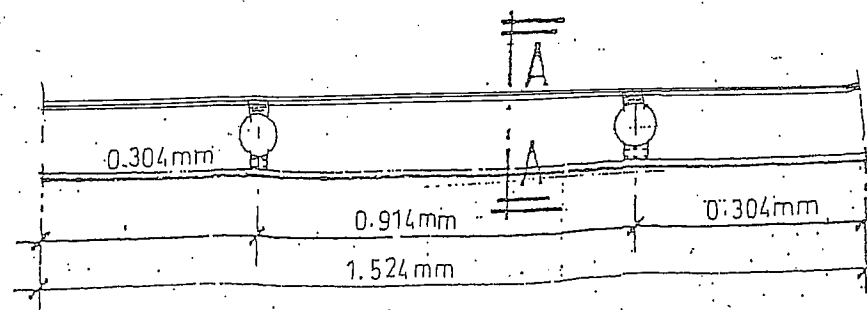


PANDANGAN HADAPAN  
(SKALA 1:20)

KERATAN A - A  
(SKALA 1:20)



BUTIRAN B  
(SKALA 1:50)



PELAN  
(SKALA 1:20)

TAJUK PROJEK

CADANGAN MEMBEKAL DAN  
MEMASANG PAPAN TANDA  
NAMA GERAI DI KAWASAN  
SEBERANG PERAI

UNIT PROJEK  
JABATAN KEJURUTERAAN  
MAJLIS PERBANDARAN SEBERANG PERAI

NO. RUJ :  
DILUKIS : CT / MSR  
DISEMAK : PN. ROSNANI / SHAHRUL  
PK.MPSP : EN. KAMARUDDIN CHE LAH  
SKALA : 1:20  
TARIKH :

NO. LUKISAN :

MPSP/UPJ/S/08-2