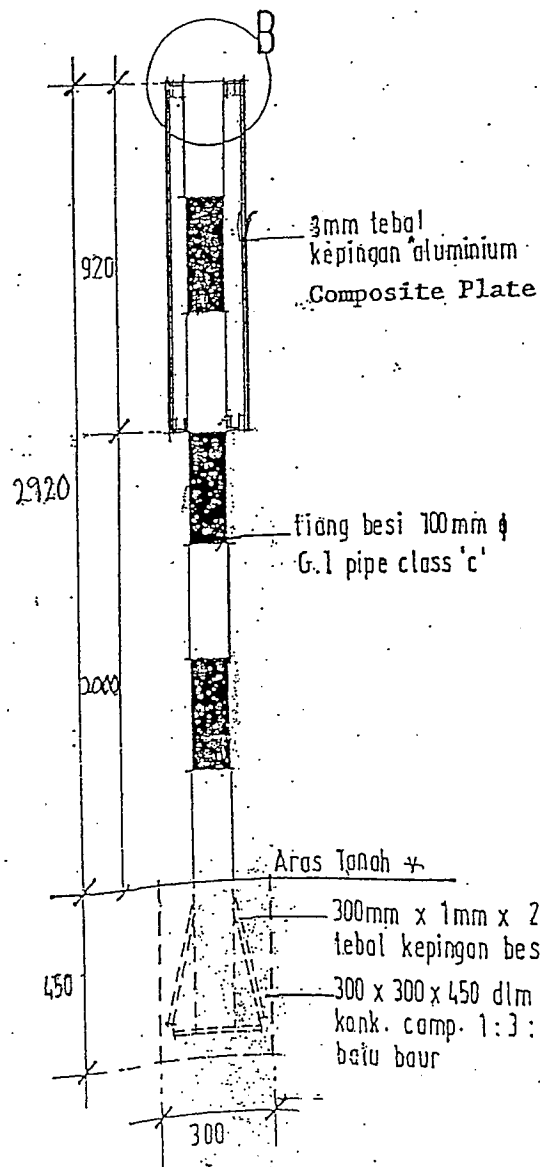
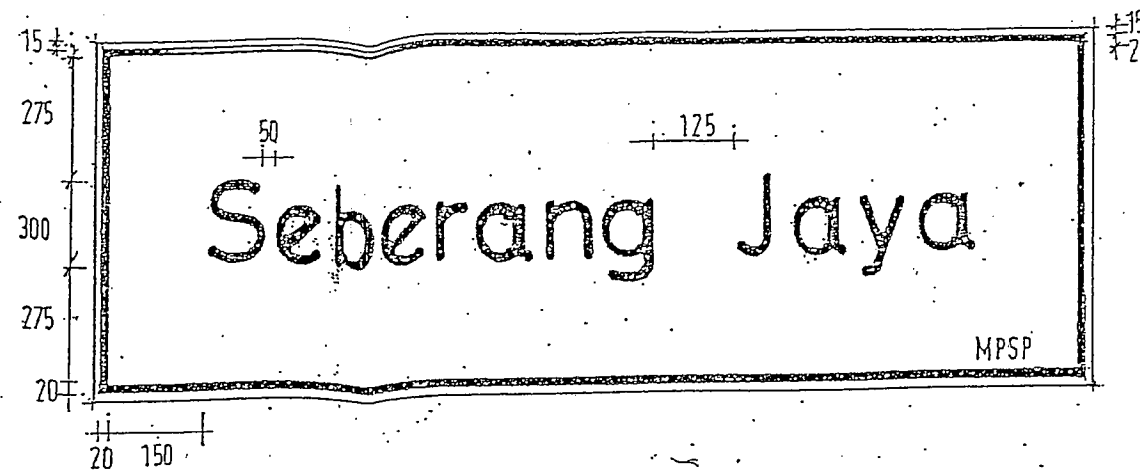
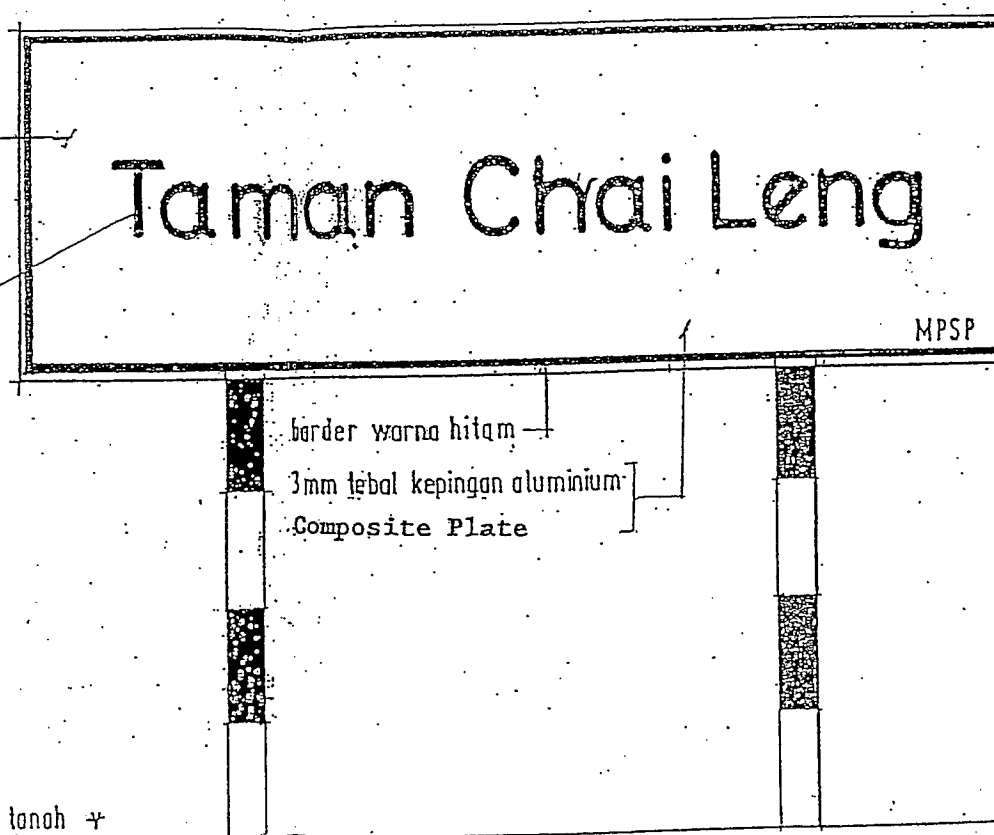


BUTIRAN B
skala : 1 : 50

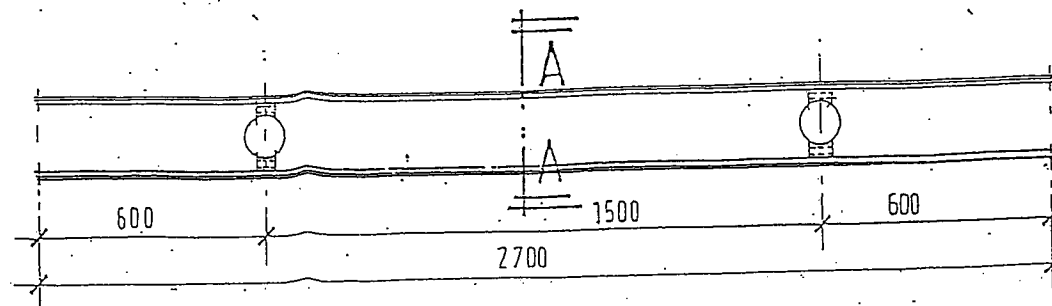


KERATAN A-A
skala : 1 : 20

latarbelakang warna putih dgn pelekat jenis 3M atau setaraf dgnnya grad high intensity
tulisan warna hitam dgn pelekat 3M atau setaraf dengannya grad engineer



PANDANGAN HADAPAN
skala : 1 : 20



PFLAN

TAJUK PROJEK

KERJA-KERJA PEMASANGAN PAPAN TANDA NAMA KAMPUNG DAN NAMA TAMAN SERTA KERJA-KERJA PENYELENGGARAAN YANG BERKAITAN DENGANNYA

UNIT PROJEK
JABATAN KEJURUTERAAN
MAJLIS PERBANDARAN SEBERANG PERAI

NO. RUJ :
DILUKIS :
DI SEMAK : PN. ROSHANI
PK. MPSP : EN. KAMARUDDIN CHE LAH.
SKALA : 1 : 20
TARIXH :

NO. LUKISAN :

MPSP/UPJ/S/08-02