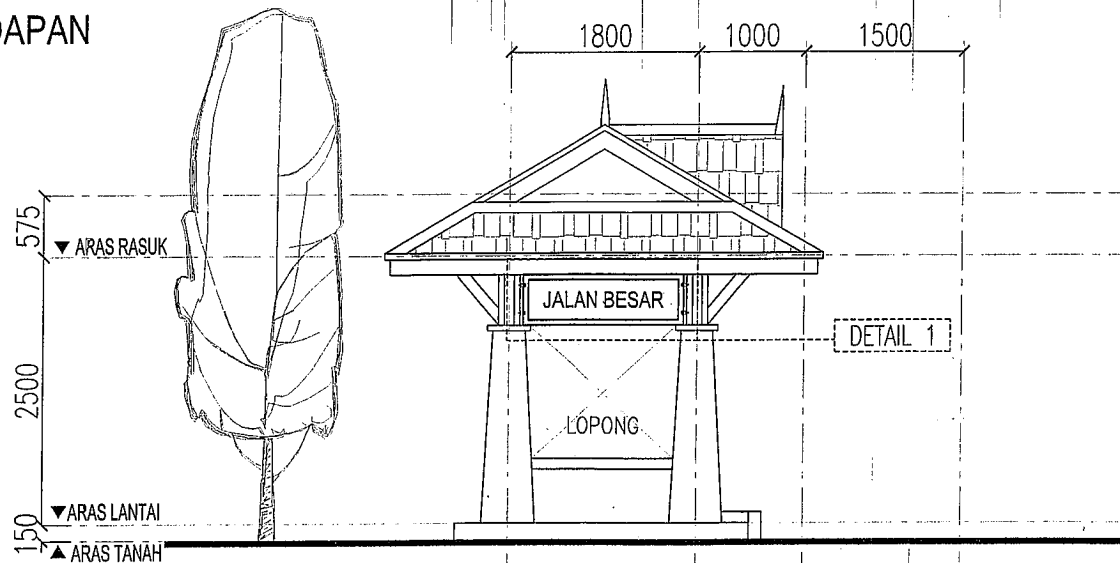
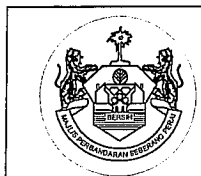


PANDANGAN HADAPAN  
SKALA 1:50



PANDANGAN SISI KIRI  
SKALA 1:50

70 115 75  
150  
**JAL**

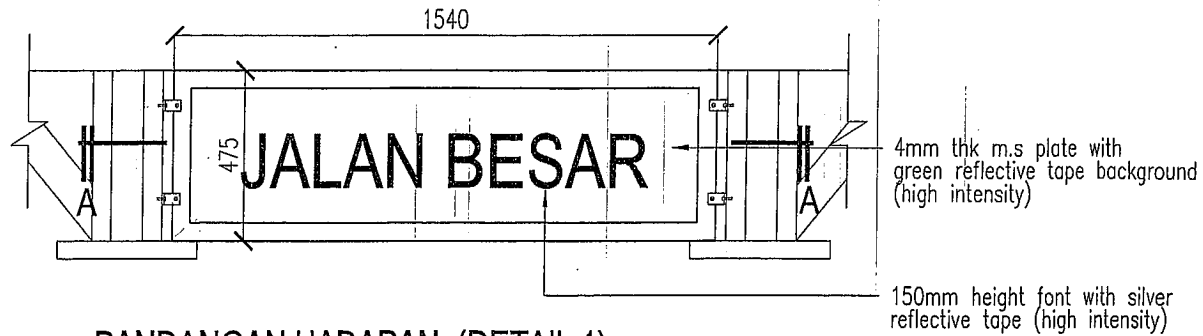


**PROJEK:**  
CADANGAN MEREKABENTUK, MEMBINA DAN MENYIAPKAN  
SEBUAH PAPAN TANDA BAGI NAMA JALAN DAN OKU RAMP  
PADA PONDOK BAS/ PERHENTIAN BAS

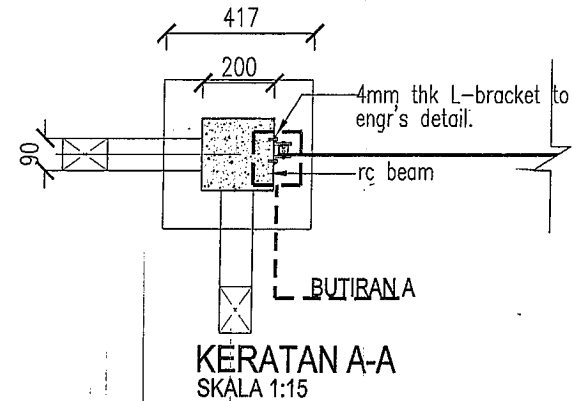
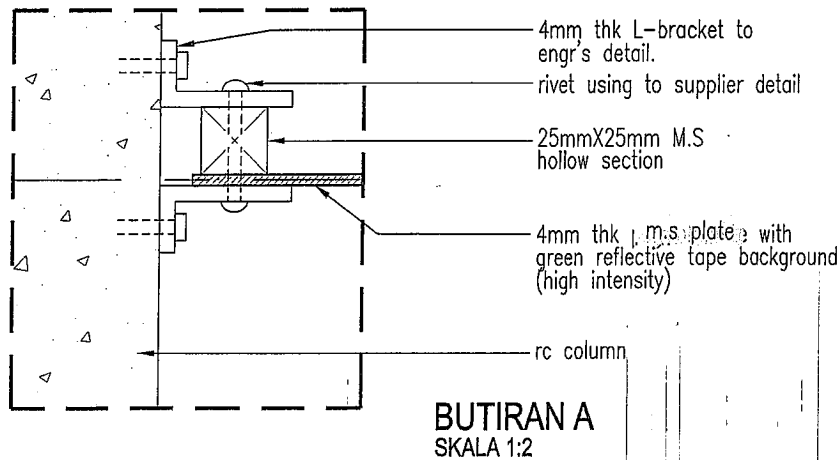
**UNTUK:**  
TENTUAN MAJLIS PEBANDARAN SEBERANG PRAI







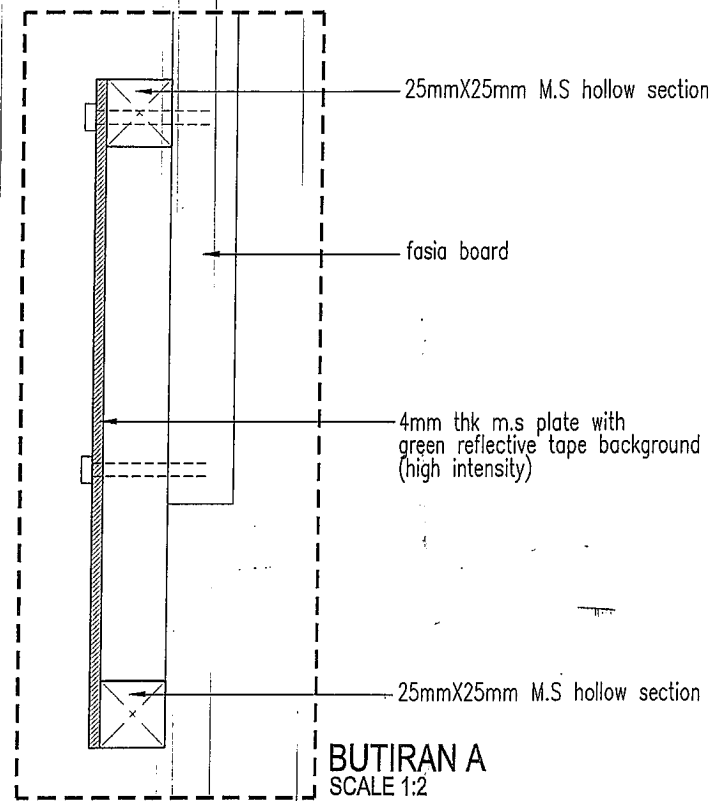
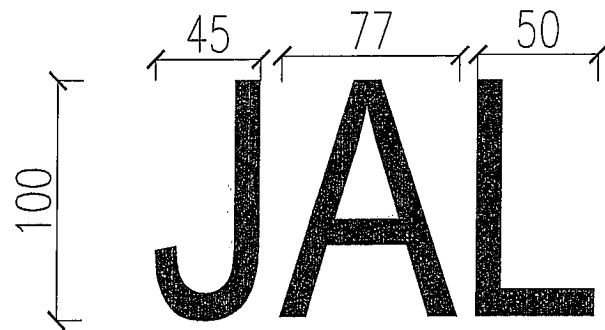
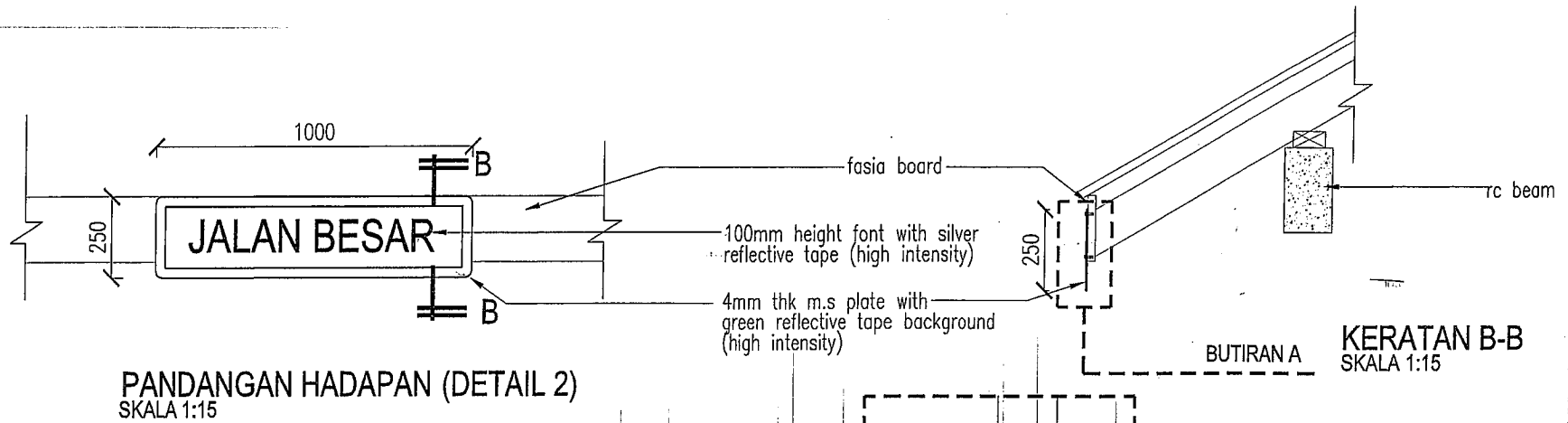
Disenak Oleh: <i>Rozhanal Hamid</i> ROZHANAL HAMID B.Sc. H.B.P. (Hons) B. Arch. U.S.M.	Perkara: BUTIRAN PAPAN TANDA - PANDANGAN HADAPAN - PANDANGAN SISI KIRI - BUTIRAN A		Nota:	
	Disahkan Oleh: <i>Ar. Anis Hassan Salleh</i> AR. ANIS HASSAN SALLEH B.Sc. H.B.P. (Hons) B. Arch. U.S.M. APAKALAM, A.A. 100	Ukuran: 1 : 50		Tarikh: APRIL 2009
		Dilukis: WAN'09 / REEZ'09	No. Revision: 1 2 3 4 5 6 7 8 9 10	No. Kerja: AHS / 004 / 0606







**PANDANGAN HADAPAN (DETAIL 1)**  
SKALA 1:15



	<b>PROJEK:</b> <b>CADANGAN MEREKABENTUK, MEMBINA DAN MENYIAPKAN SEBUAH PAPAN TANDA BAGI NAMA JALAN DAN OKU RAMP PADA PONDOK BAS/ PERHENTIAN BAS</b>		Disiapkan Oleh :  ROSHAIZAL HAMID B.Sc. H.B.P. (Hort), B. Arch. U.S.A.M	Perikara : BUTIRAN PAPAN TANDA - PANDANGAN HADAPAN - KERATAN A - A - BUTIRAN A	Note :								
	<b>UNTUK:</b> <b>TENTUAN MAJLIS PEMBANDARAN SEBERANG PRAI</b>		Disahkan Oleh :  Wan'09 / Muz'09	Ukuran : 1 : 15	Tarikh : APRIL 2009	No. Lukisan : AHS / 004 / 0606 / WD / J3							
			Dilukis : Wan'09 / Muz'09	No. Revision : <table border="1"> <tr> <td>1</td> <td>2</td> <td>3</td> <td>4</td> <td>5</td> </tr> <tr> <td>6</td> <td>7</td> <td>8</td> <td>9</td> <td>10</td> </tr> </table>	1	2	3	4	5	6	7	8	9
1	2	3	4	5									
6	7	8	9	10									



	<b>PROJEK:</b> CADANGAN MEREKABENTUK, MEMBINA DAN MENYIAPKAN SEBUAH PAPAN TANDA BAGI NAMA JALAN DAN OKU RAMP PADA PONDOK BAS/ PERHENTIAN BAS		Disiapkan Oleh :  B. SHAIZAL HAMID D.Soc. M.B.P. (Hons) / B. Arch. U.S.M.	Perkara : BUTIRAN PAPAN TANDA - PANDANGAN HADAPAN - KERATAN B - B - BUTIRAN A	No. :	
	<b>UNTUK:</b> TENTUAN MAJLIS PEMBANDARAN SEBERANG PRAI		Disiapkan Oleh :  A. ABU HASSAN SALLEH B.Sc. H.B.P. (Hons), B. Arch. U.S.M. APN1, L2001/A/106	Ukuran : 1 : 15	Tarikh : APRIL 2009	No. Lukisan : AHS / 004 / 0606 / WD / J3
			Dilukis : WAN' 09 / REBZ' 09	No. Revision : 1 2 3 4 5 6 7 8 9 10	No. Kerja : AHS / 004 / 0006	